

Návod k montáži

Projekční podklad

Plynové závěsné kondenzační kotle

CGB-2 plynový závěsný kondenzační kotel

CGB-2K plynový závěsný kondenzační kombinovaný kotel



CGB-2-14

CGB-2(K)-20

CGB-2(K)-24



1. Pokyny k dokumentaci/Rozsah dodávky	3
2. Bezpečnostní pokyny	4 – 5
3. Rozměry	6 – 7
4. Technické údaje	8
5. Schéma kotle	9 – 10
6. Elektronické řízení spalovacího poměru	11
7. Opláštění	12
8. Normy a předpisy	13 – 15

Instalace

9. Sestavení	16
10. Montážní rozměry	17 – 18
11. Instalace	19 – 20
12. Připojka plynu	21
13. Montáž sifonu	22
14. Přívod vzduchu a odvod spalin	23

Regulace

15. Elektrické připojení	24 – 29
16. Elektrické připojení spalinové klapky/klapky přívodu vzduchu	30
17. Montáž zobrazovacího a ovládacího modulu	31
18. Zobrazovací modul AM	32
19. Struktura menu zobrazovacího modulu AM	33
20. Provozní režim/Stav hořáku kotle	34
21. Ovládací modul BM-2	35
22. Parametry regulace HG	36
23. Popis parametrů	37 – 47

Uvedení do provozu

24. Naplnění vytápěcího zařízení/sifonu	48 – 49
25. Naplnění volitelných zařízení	50
26. Vypouštění vytápěcího zařízení	51
27. Stanovení druhu plynu/Přestavba na jiný druh plynu	52 – 53
28. Zkouška tlaku plynu	54
29. Omezení maximálního výkonu kotle	55
30. Měření parametrů spalování	56 – 57
31. Přestavba kombinovaného kotle na nekombinovaný se zásobníkem	58
32. Nastavení omezovače průtoku	59
33. Popis funkcí úsporného čerpadla	60 – 61
34. Protokol o uvedení do provozu	62 – 63

Technické údaje

35. Bezpečnostní zařízení	64
36. Montážní pokyny pro přívod vzduchu a odvod spalin	65 – 79
37. Podlahové vytápění/Cirkulace	80
38. Technické údaje pro projektování a údržbu	81
39. Poruchy, příčiny poruch a odstranění poruch	82 – 89
40. Výstražná hlášení, příčiny poruch a odstranění poruch	90 – 91
41. Schéma zapojení HCM-2/GBC-e	92 – 93
42. Informační list podle nařízení (EU) č. 811/2013	94-95
43. Technické parametry podle nařízení (EU) č. 813/2013	96
44. Poznámky	97-98
Prohlášení o shodě	99

1.1 Platné podklady

CGB-2

- Návod k montáži
- Návod k údržbě
- Příručka zařízení a provozní kniha

Platí také návody pro všechny případně použité přídavné moduly a další příslušenství.

1.2 Archivace dokladů

Provozovatel zařízení, popřípadě jeho uživatel, zajišťuje archivaci všech návodů a podkladů po dobu životnosti zařízení.

- Předajte tento Návod k montáži, jakož i všechny ostatní související návody provozovateli zařízení, popř. jeho uživateli.

1.3 Povinnosti provozovatele

Provozovatel musí aktivně přistupovat k plnění svých povinností, vyplývajících z jeho odpovědnosti za bezpečný provoz plynových, tlakových a elektrických zařízení. K zajištění bezpečného, ekonomického a spolehlivého provozu doporučujeme uzavřít smlouvu s oprávněnou servisní firmou prokazatelně vyškolenou výrobcem nebo distributorem zařízení. Provozovatel zodpovídá za předání dokumentace pro údržbu.

1.4 Platnost návodu

Tento Návod k montáži platí pro kondenzační kotle CGB-2 (K) a sestavy zařízení, ve kterých je součástí.

1.5 Poznámka k likvidaci

Veškeré komponenty použité při výrobě zařízení představují druhotné suroviny a při jejich likvidaci využijte odborných subjektů zajišťujících jejich zpětné využití v souladu s platnou legislativou.

Rozsah dodávky

- 1 x plynový kondenzační kotel kompletně připravený k připojení, opláštěný
- 1 x závěsná konzola pro montáž na zeď
- 1 x návod k montáži
- 1 x návod k provozu
- 1 x návod k údržbě
- 1 x soupis provedených kontrol při uvádění do provozu
- 1 x nálepka „G31/G30“ (pro případnou přestavbu na LPG)
- 2 x připojovací konzola studená/ohřátá voda (jenom pro kombinované kotle)

Příslušenství

Pro instalaci plynového kondenzačního kotle je rovněž potřebné následující příslušenství:

- díly pro sání vzduchu/odvod spalin (viz projekční podklady)
- regulace na vnitřní teplotu nebo regulace ekvitermní (AM/BM2)
- odvod kondenzátu s odpadní nádobkou a držákem na hadici
- uzávěry pro potrubí otopné a vratné vody, napouštění a vypouštění
- plynový kulový kohout s protipožární pojistkou
- pojistný ventil v pojistném úseku kotle
- bezpečnostní skupina pro ohřev vody
- uzavírací armatury na přípojky ohříváče vody (jenom při použití zařízení bez ohříváče vody)

další příslušenství podle ceníku

Je nutné, aby se odborně způsobilé osoby seznámily s těmito pokyny ještě před zahájením montáže, uváděním do provozu nebo před prováděním servisu a údržby. Požadavky, které jsou uvedeny v tomto návodu, musí být dodrženy. Při nedodržení pokynů k montáži zaniká nárok na záruku.

Před instalací vyhrazeného technického zařízení je třeba získat veškeré legislativní doklady spojené s jeho provozem. Jedná se zejména o smluvní vztah s dodavatelem energií, povolení příslušných stavebních úřadů a odborů životního prostředí. Před uvedením do provozu musí být provedeny všechny předepsané zkoušky a revize.

Montáž, uvedení do provozu a údržbu kotle smí provádět pouze odborně způsobilé osoby s příslušným oprávněním. Práce na elektrických komponentech (např. regulace) může být prováděna pouze odborně způsobilými osobami s oprávněním příslušného rozsahu.

Veškerá ustanovení vztahující se k instalaci vyhrazených technických zařízení v místě instalace jsou závazná.

Kondenzační plynové kotle smí být provozovány pouze v rozsahu výkonů, tlaků a teplot, které jsou uvedeny v technické dokumentaci firmy WOLF. Kotle jsou určeny výhradně pro použití do teplovodní otopné soustavy podle EN 12828.

Zabezpečovací a monitorovací zařízení nesmějí být odstraněna, přemostěna nebo vyřazena z provozu. Kotel smí být provozován pouze v technicky bezvadném stavu.

Poruchy a poškození, které mohou ovlivnit nebo narušit bezpečnost, musí být odstraněny okamžitě a profesionálně. Vadné součásti a komponenty mohou být nahrazeny pouze výhradně originálními náhradními díly.



Toto bezpečnostní upozornění označuje návody a pokyny, které je třeba přesně dodržet, aby se předešlo ohrožení nebo poranění osob a zabránilo se poškození kotle.



Nebezpečí úrazu elektrickým proudem při dotyku elektrických konstrukčních dílů!
Pozor: Před demontáží ochranného krytu vypněte hlavní vypínač.

Nikdy se nedotýkejte elektrických částí a kontaktů, když je zapnutý hlavní vypínač. Hrozí nebezpečí zasažení elektrickým proudem s následkem ohrožení zdraví nebo smrti.

Připojovací svorky jsou pod napětím, i když je hlavní vypínač na kotli vypnutý.

Pozor

„Upozornění“ označuje technické návody a pokyny, které je třeba dodržet, aby se zabránilo poškození kotle a předešlo poruchám.

Nebezpečí při úniku plynu

- Uzavřete uzávěr plynu.
- Otevřete okna.
- Nedotýkejte se vypínačů elektrického proudu.
- Otevřený plamen ihned uhasťte.
- Z místa mimo nebezpečí zavolejte plynárenskou společnost a servisní firmu.

Nebezpečí při úniku spalin

- Vypněte kotel.
- Otevřete okna a dveře.
- Informujte servisní firmu.

Práce na zařízení

- Zavřete uzávěr plynu a zajistěte jej proti nechtěnému otevření.
- Odpojte zařízení od napájení elektrickým proudem (například samostatným jističem, hlavním vypínačem, nebo vypínačem vytápění) a zkontrolujte, zda není okruh pod napětím
- Zařízení zajistěte proti opětovnému zapnutí.

Kontrola a údržba

- Odborný pracovník musí zabezpečit bezporuchový provoz plynových zařízení minimálně jednou ročně kontrolou a údržbou, v případě potřeby opravou.
- Uživatel je zodpovědný za bezpečný ekonomický a ekologický provoz vytápěcího zařízení.
- Uživatel je odpovědný za energetickou účinnost topného zařízení (zákon o omezování znečištění/nařízení o úsporách energie, zákon 406/2000 Sb o hospodaření s energií v platném znění).
- Používejte výhradně originální náhradní díly!

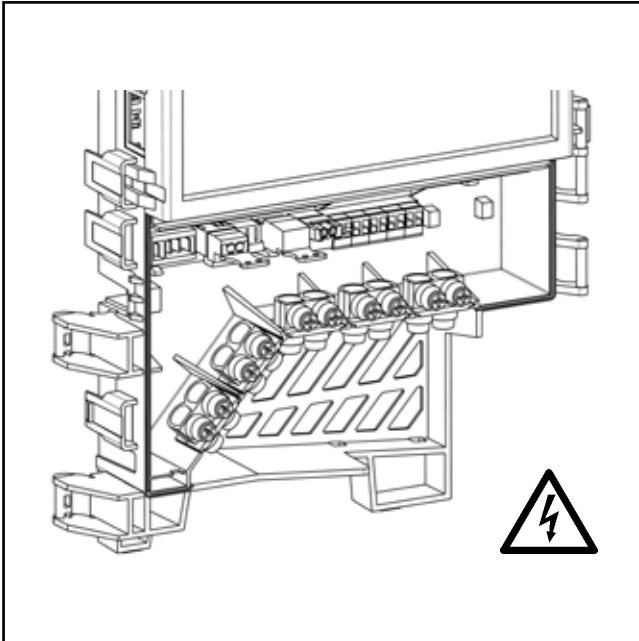


Pokud budou v seřízení kotle provedeny technické změny, například úpravami seřizovacích komponent zařízení, nepřebírá výrobce ani distributor žádnou záruku za škody, které tím mohou vzniknout.

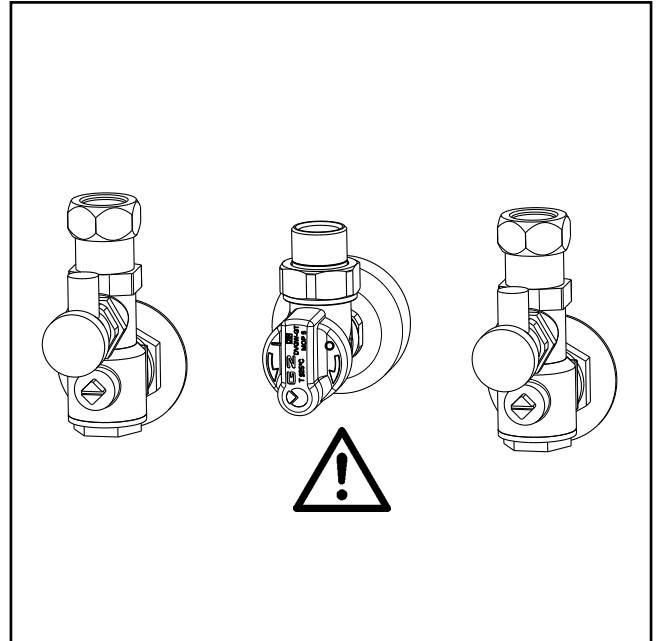
Upozornění:

Tyto montážní pokyny pečlivě uložte a před instalací kotle se s nimi seznámte. Dodržujte také pokyny pro projektování uvedené v příloze!

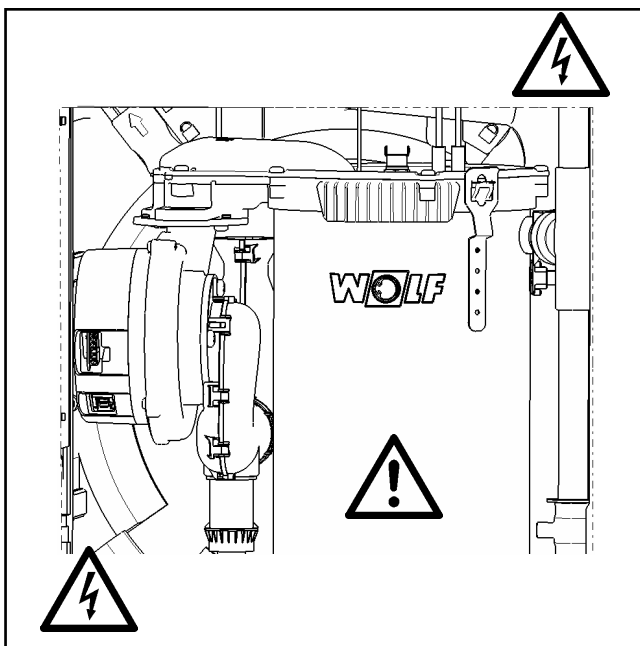
Zařízení smí být obsluhováno pouze vyškolenou oprávněnou obsluhou. Zařízení nesmí být obsluhováno osobami se sníženými fyzickými, intelektuálními a smyslovými schopnostmi, popřípadě nezletilými osobami.



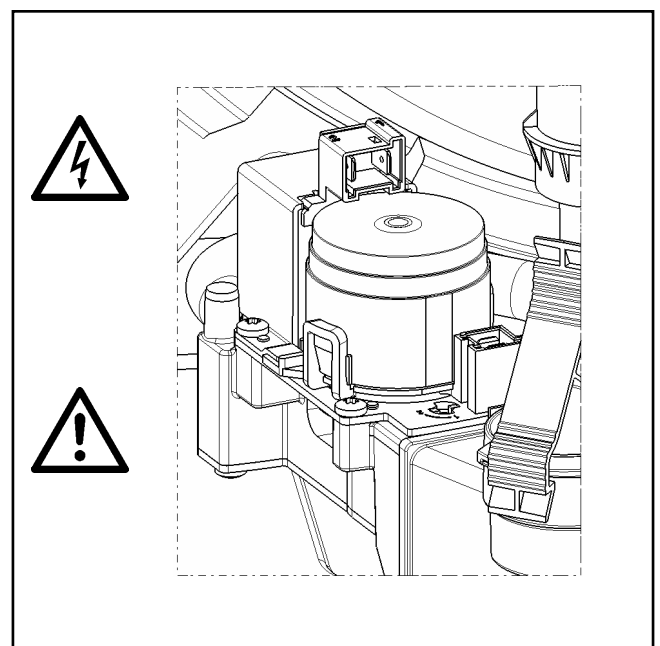
Skříň svorkovnice: Nebezpečí úrazu elektrickým proudem



Plynová přípojka: Nebezpečí otravy unikajícím plynem a nebezpečí výbuchu plynu.



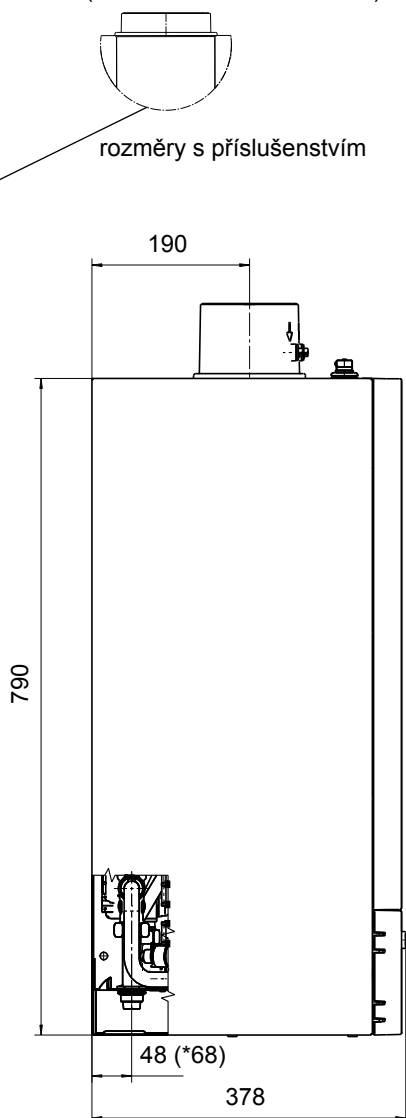
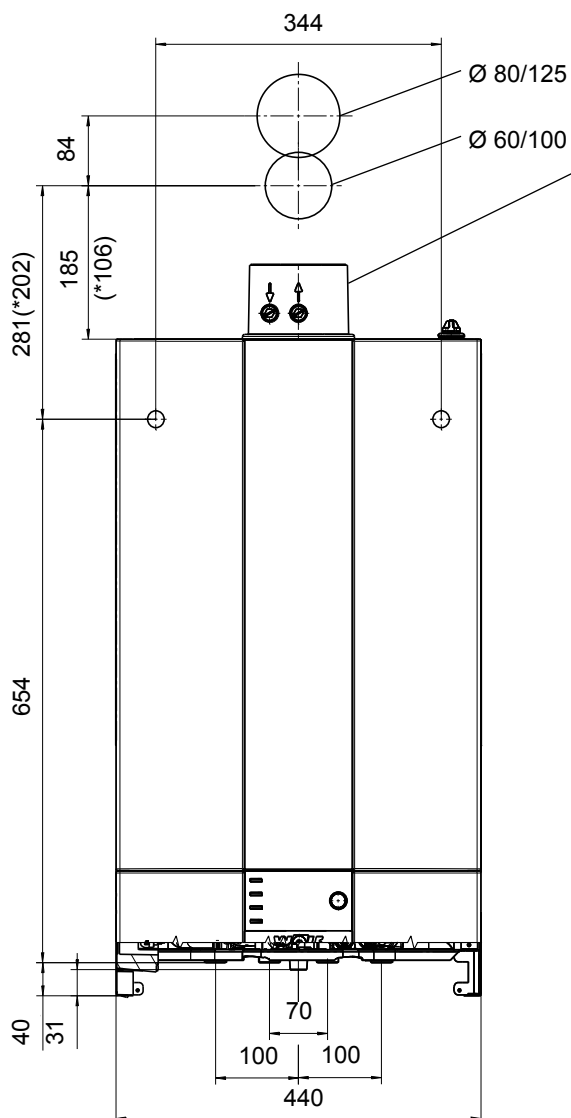
zapalovací transformátor, vysokonapěťová zapalovací elektroda,
spalovací komora
Nebezpečí úrazu elektrickým proudem.
Nebezpečí popálení při dotyku horkých částí.



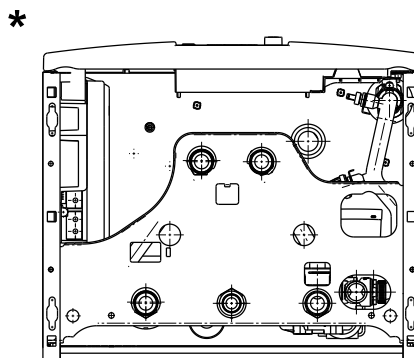
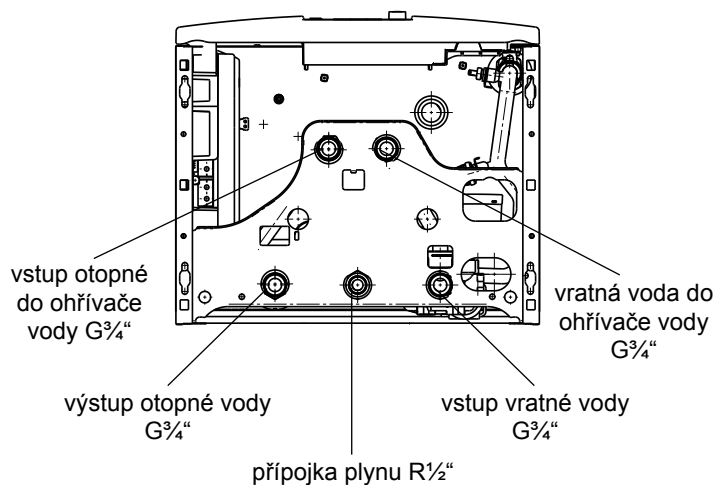
kombinovaný plynový ventil
Nebezpečí úrazu elektrickým proudem.
Nebezpečí otravy unikajícím plynem a nebezpečí výbuchu plynu.

CGB-2
plynový kondenzační kotel

* volitelná výbava podle provedení zařízení
(v závislosti na zemi určení)

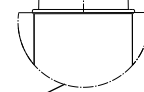
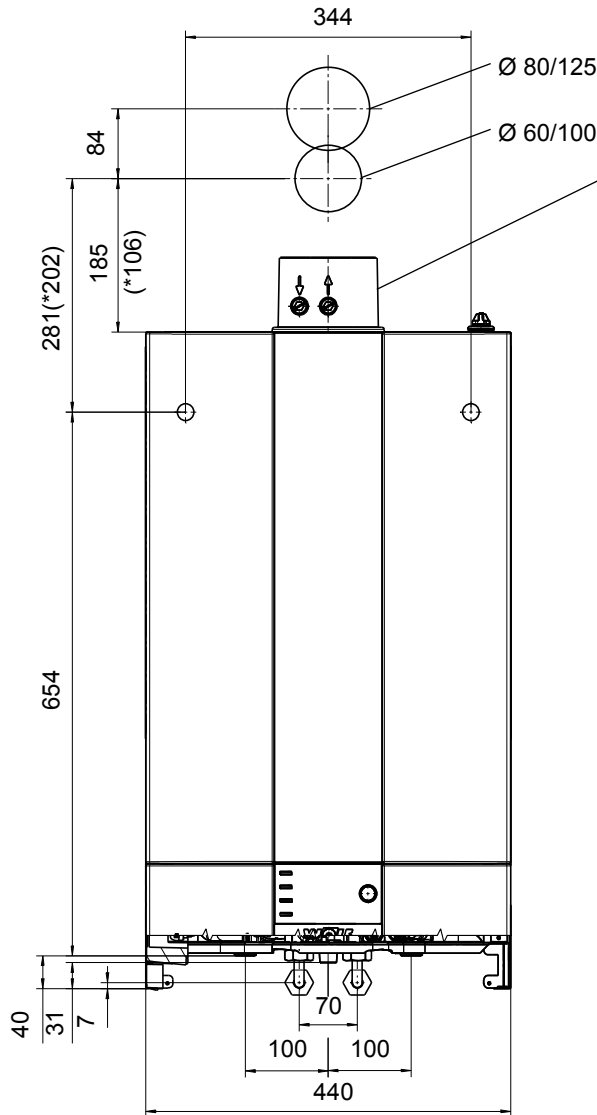


rozměry s příslušenstvím

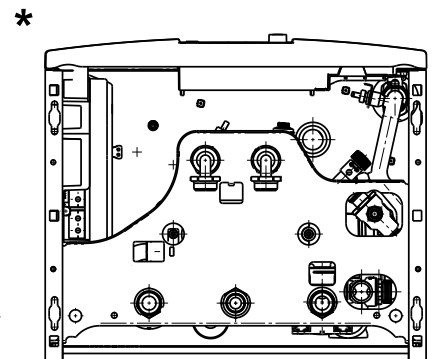
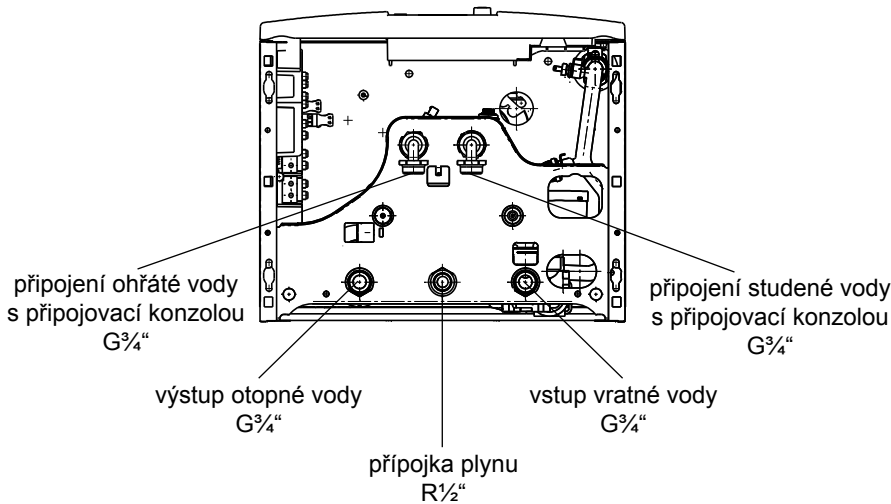
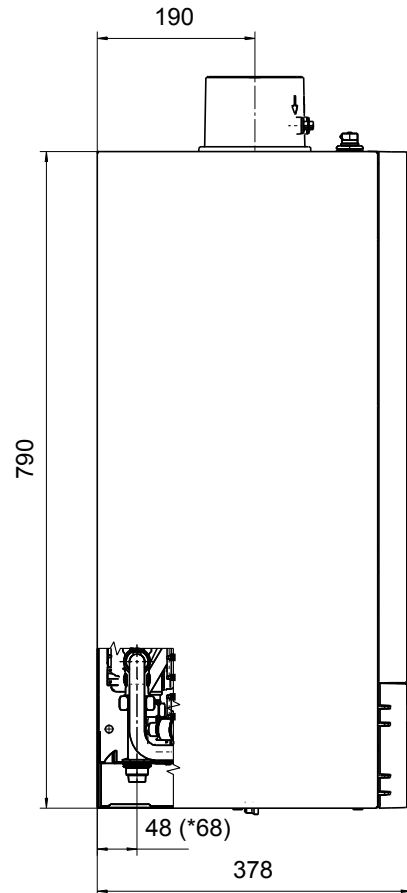


CGB-2K
plynový kondenzační kombinovaný kotel

* volitelná výbava podle provedení zařízení
(v závislosti na zemi určení)



rozměry s příslušenstvím

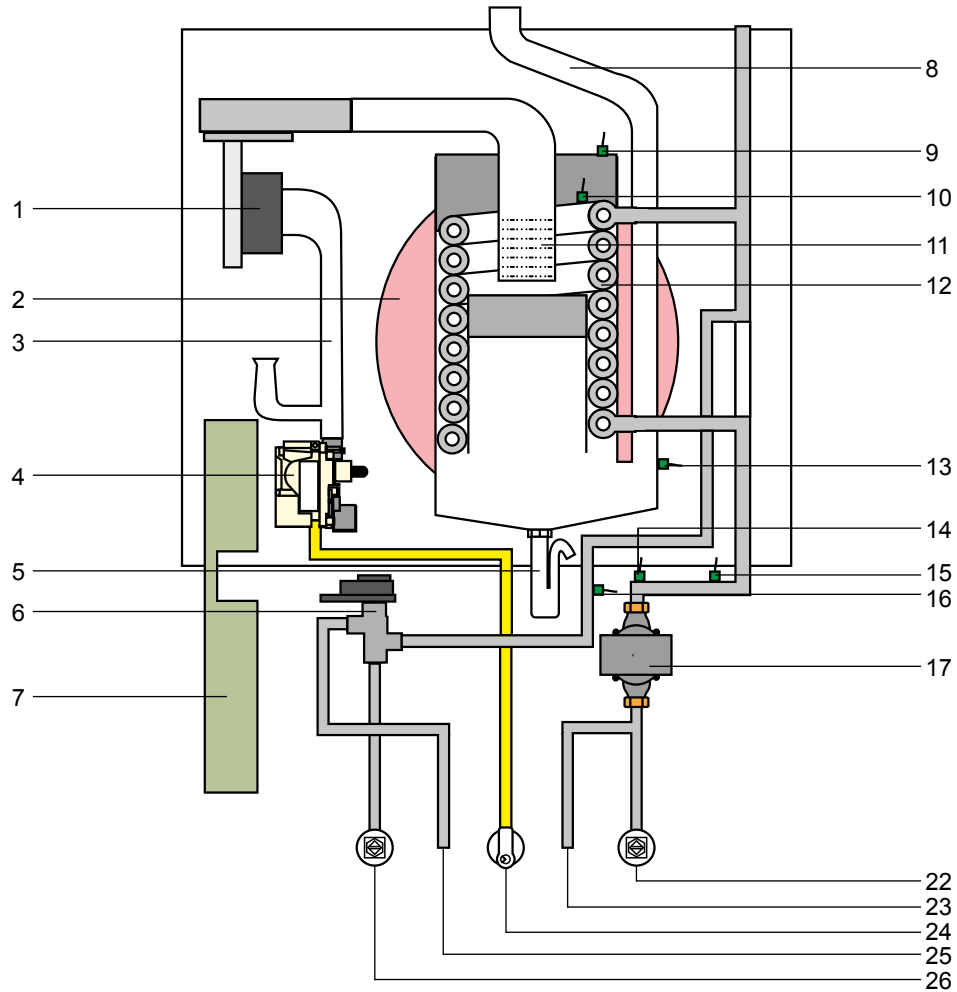


Typ	CGB-2	14	20	24	-	-
	CGB-2K	-	-	-	20	24
Jmenovitý tepelný výkon při 80/60 °C	kW	13,5	18,9/22,2 ¹⁾	23,8/27,1 ¹⁾	18,9/22,2 ¹⁾	23,8/27,1 ¹⁾
Jmenovitý tepelný výkon při 50/30 °C	kW	15,2	20,4	25,8	20,4	25,8
Jmenovitý tepelný příkon	kW	14,0	19,6/23,0	24,6/28,0	19,6/23,0	24,6/28,0
Min. tepelný výkon (modul.) při 80/60 °C	kW	1,8/4,6 ²⁾	3,8/6,8 ²⁾	4,8/6,8 ²⁾	3,8/6,8 ²⁾	4,8/6,8 ²⁾
Min. tepelný výkon (modul.) při 50/30 °C	kW	2,1/5,4 ²⁾	4,4/7,4 ²⁾	5,6/7,4 ²⁾	4,4/7,4 ²⁾	5,6/7,4 ²⁾
Min. tepelný příkon (modulovaný)	kW	1,9/4,9 ²⁾	3,9/6,9 ²⁾	4,9/6,9 ²⁾	3,9/6,9 ²⁾	4,9/6,9 ²⁾
Připojení výstupu otopné vody	G	3/4" (DN20)	3/4" (DN20)	3/4" (DN20)	3/4" (DN20)	3/4" (DN20)
Připojení vstupu vratné otopné vody	G	3/4" (DN20)	3/4" (DN20)	3/4" (DN20)	3/4" (DN20)	3/4" (DN20)
Připojení teplé vody/cirkulace	G	3/4"	3/4"	3/4"	3/4"	3/4"
Připojení studené vody	G	3/4"	3/4"	3/4"	3/4"	3/4"
Přípojka plynu	R	1/2"	1/2"	1/2"	1/2"	1/2"
Připojení potrubí pro přívod vzduchu/odvod spalin	mm	60/100	60/100	60/100	60/100	60/100
Rozměry						
hloubka	mm	378	378	378	378	378
šířka	mm	440	440	440	440	440
výška	mm	790	790	790	790	790
Přívod vzduchu/odvod spalin	Typ	B23 _p , B33 _p , C13(x), C33(x), C43(x), C53(x), C63(x), C83(x), C93(x)				
Spotřeba plynu:						
zemní plyn E/H (Hi=9,5kWh/m ³ =34,2MJ/m ³)	m ³ /h	1,44	2,06/2,42	2,52/2,95	2,06/2,42	2,52/2,95
zemní plyn LL (Hi=8,6kWh/m ³ =31,0MJ/m ³)	m ³ /h	1,59	2,28/2,67	2,79/3,25	2,28/2,67	2,79/3,25
zkapalněný plyn P (Hi=12,8kWh/m ³ =46,1MJ/m ³)	kg/h	1,07	1,53/1,80	1,87/2,19	1,53/1,80	1,87/2,19
Připojovací tlak plynu: zemní plyn (min. – max. přípustný)	mbar	20 (17-25)	20 (17-25)	20 (17-25)	20 (17-25)	20 (17-25)
Připojovací tlak plynu: zkapalněný plyn (min. – max. přípustný)	mbar	50 (42,5-57,5)	50 (42,5-57,5)	50 (42,5-57,5)	50 (42,5-57,5)	50 (42,5-57,5)
Normový stupeň využití při 40/30°C (Hi/Hs)	%	110/99	110/99	110/99	110/99	110/99
Normový stupeň využití při 75/60°C (Hi/Hs)	%	107/96	107/96	107/96	107/96	107/96
Účinnost při jmenovitém zatížení při 80/60°C (Hi/Hs)	%	98/88	98/88	98/88	98/88	98/88
Účinnost při 30 % dílčím zatížení a TR =30°C (Hi/Hs)	%	109/98	109/98	109/98	109/98	109/98
Nastavení teplota otopné vody	°C	75	75	75	75	75
Maximální teplota otopné vody	°C	90	90	90	90	90
Maximální dovolený tlak	bar	3,0	3,0	3,0	3,0	3,0
Max. dispoziční dopravní výška pro otopný okruh (EEI < 0,23)						
průtok vody 600 l/h (14 kW při Δt = 20K)	mbar	550	550	550	550	550
průtok vody 860 l/h (20 kW při Δt = 20K)	mbar	-	430	430	430	430
průtok vody 1030 l/h (24 kW při Δt = 20K)	mbar	-	-	280	-	280
Průtok teplé vody	l/min	-	-	-	2,0-6,5	2,0-8,0
Minimální průtokový tlak podle EN 625	bar	-	-	-	0,4	0,65
Specifický průtok vody „D“ při ΔT = 30 K	l/min	-	-	-	10,3	13,0
Max. dovolený tlak teplé vody	bar	-	-	-	10	10
Rozsah teploty teplé vody (nastavitelný)	°C	-	-	-	45-65	45-65
Objem vody ve výměníku tepla otopné vody	l	1,3	1,3	1,3	1,3	1,3
Expanzní nádoba – celkový objem	l	10	10	10	10	10
Expanzní nádoba – tlak na straně plynu	bar	0,75-0,95	0,75-0,95	0,75-0,95	0,75-0,95	0,75-0,95
Teplota spalin 80/60–50/30 při Q _{max}	°C	62-45	70-50	76-50	70-50	76-50
Teplota spalin 80/60–50/30 při Q _{min}	°C	30-25	30-25	33-27	30-25	33-27
Hmotnostní průtok spalin při Q _{max}	g/s	6,2	8,8/10,7 ¹⁾	10,9/13,0 ¹⁾	8,8/10,7 ¹⁾	10,9/13,0 ¹⁾
Hmotnostní průtok spalin při Q _{min}	g/s	0,9	1,8	2,3	1,8	2,3
Dispoziční tlak ventilátoru při Q _{max}	Pa	125	135	180	135	180
Dispoziční tlak ventilátoru při Q _{max}	Pa	10	14	17	14	17
Skupina složení spalin		G ₅₂	G ₅₂	G ₅₂	G ₅₂	G ₅₂
Třída NOx		5	5	5	5	5
Průtok kondenzátu při 50/30 °C	l/h	cca 1,4	cca 2,0	cca 2,4	cca 2,0	cca 2,4
Hodnota pH kondenzátu		cca 4,0	cca 4,0	cca 4,0	cca 4,0	cca 4,0
Elektrický příkon v režimu Standby	W	3	3	3	3	3
Elektrický příkon max.	W	17-59/45 ¹⁾	17-51/63 ¹⁾	17-62/88 ¹⁾	17-51/63 ¹⁾	17-62/88 ¹⁾
Stupeň krytí	IP	IPX4D	IPX4D	IPX4D	IPX4D	IPX4D
Elektrická přípojka/jištění		230V / 50Hz / 16A/B				
Celková hmotnost	kg	33	33	33	35	35
Identifikační číslo CE		CE-0085CO0098				

¹⁾ provoz vytápění/ohřev vody

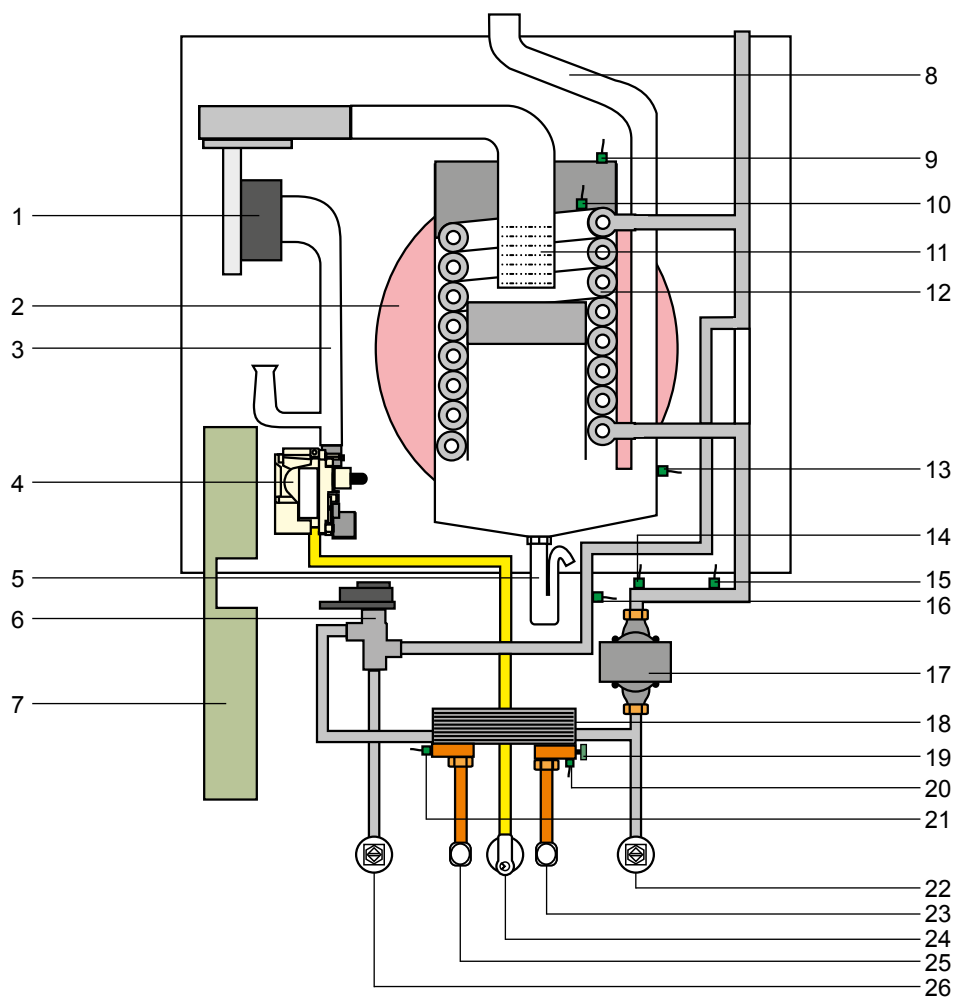
²⁾ zemní plyn/zkapalněný plyn (G31)

CGB-2 plynový kondenzační kotel



- | | |
|--|--|
| 1 ventilátor | 12 výměník kotle |
| 2 expanzní nádoba vytápění | 13 snímač teploty spalin |
| 3 směšovací zařízení | 14 snímač tlaku |
| 4 plynový ventil | 15 snímač teploty vratného potrubí |
| 5 sifon | 16 snímač teploty otopné vody |
| 6 třícestný ventil | 17 čerpadlo otopného okruhu s odvzdušněním |
| 7 skříň regulace
(automat plynového vytápění GBC-e nahore)
(deska regulace HCM-2 dole) | 22 vratné potrubí vytápění |
| 8 potrubí odvodu spalin | 23 vstup vratné vody do ohříváče vody |
| 9 víko spalovací komory s termostatem (STB) | 24 přívod plynu |
| 10 snímač teploty ve spalovací komoře
(eSTB-snímač omezovače teploty) | 25 výstup otopné do ohříváče vody |
| 11 hořák | 26 výstup otopné vody pro vytápění |

CGB-2K plynový kondenzační kombinovaný kotel



- | | |
|--|--|
| 1 ventilátor | 14 snímač tlaku |
| 2 expanzní nádoba vytápění | 15 snímač teploty vratného potrubí |
| 3 směšovací zařízení | 16 snímač teploty otopné vody |
| 4 plynový ventil | 17 čerpadlo otopného okruhu s odvzdušněním |
| 5 sifon | 18 deskový výměník tepla na ohřev vody |
| 6 třífázový ventil | 19 omezovač průtoku vody |
| 7 skříň regulace
(automat plynového vytápění GBC-e nahoře)
(deska regulace HCM-2 dole) | 20 snímač průtoku vody |
| 8 potrubí odvodu spalin | 21 snímač teploty ohřáté vody |
| 9 víko spalovací komory s termostatem (STB) | 22 vratné potrubí vytápění |
| 10 snímač teploty ve spalovací komoře
(eSTB-snímač omezovače teploty) | 23 přívod studené vody |
| 11 hořák | 24 přívod plynu |
| 12 výměník kotle | 25 výstup ohřáté vody |
| 13 snímač teploty spalin | 26 výstup otopné vody pro vytápění |

Elektronické řízení spalovacího poměru

Princip

Pro regulaci spalování je využit vztah mezi naměřeným ionizačním proudem a přebytkem vzduchu.

Systém provádí kontinuální porovnání požadovaného a skutečného ionizačního proudu.

Regulace řídí na plynovém elektronickém ventilu průtok plynu tak, aby se změřený ionizační proud shodoval s požadovanou nastavenou hodnotou.

V algoritmu regulace jsou uloženy požadované hodnoty ionizačního proudu pro každý výkonový bod.

Kalibrace

Ionizační proud je maximální pro všechny plyny při hodnotě lambda λ (spalovací poměr) = 1.

→ Systém se kalibruje automaticky, zároveň se krátce nastaví hodnota lambda = 1.

→ Krátkodobé zvýšení emisí CO.

Kdy je kalibrace prováděna?

1. Po každém zapnutí kotle.
2. Periodicky po určitém počtu startů hořáku a určité době chodu hořáku.
3. Po určitých chybách, jako je například „selhání plamene během provozu“.

Pozor Během procesu kalibrace se mohou emise CO zvýšit.

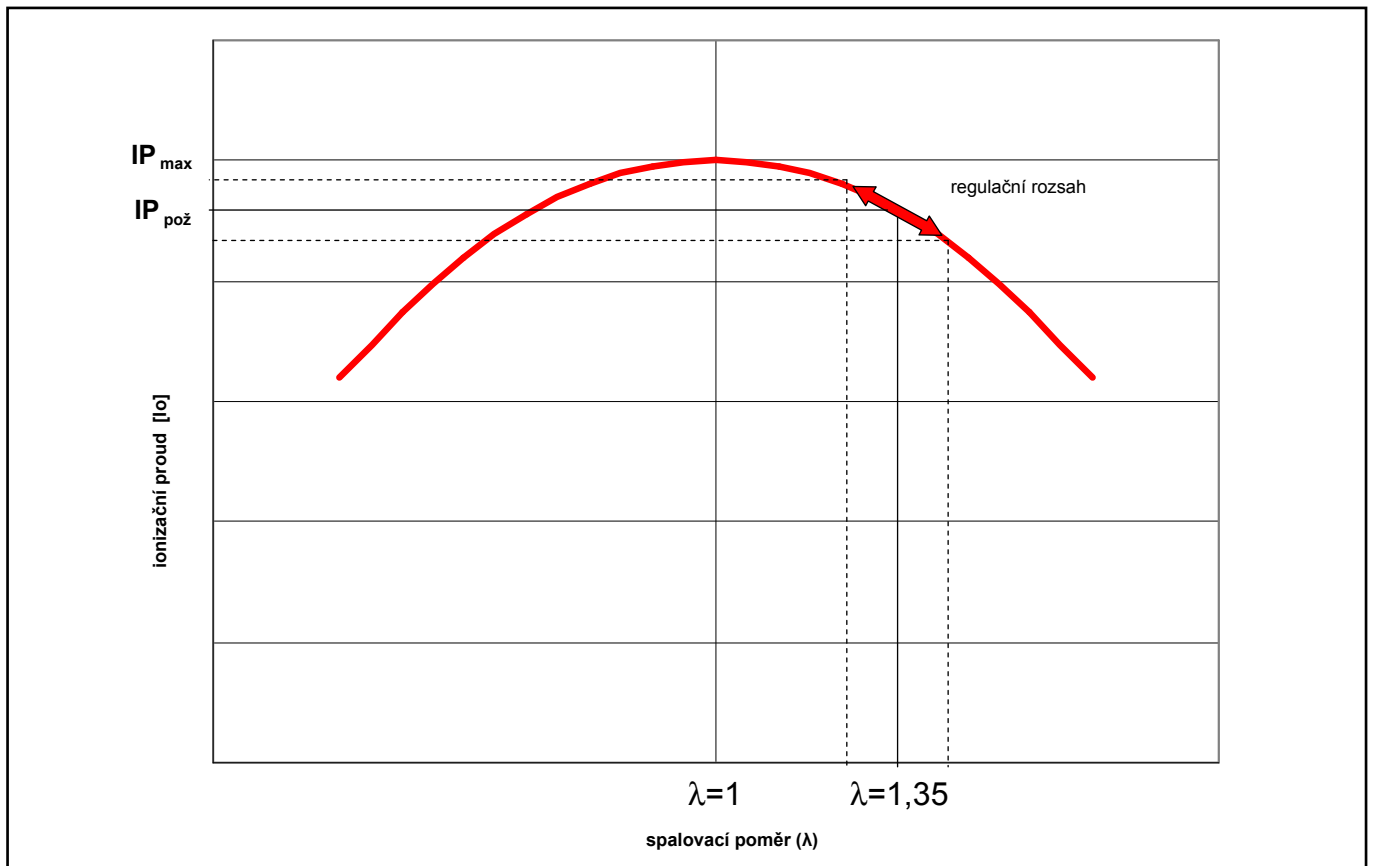
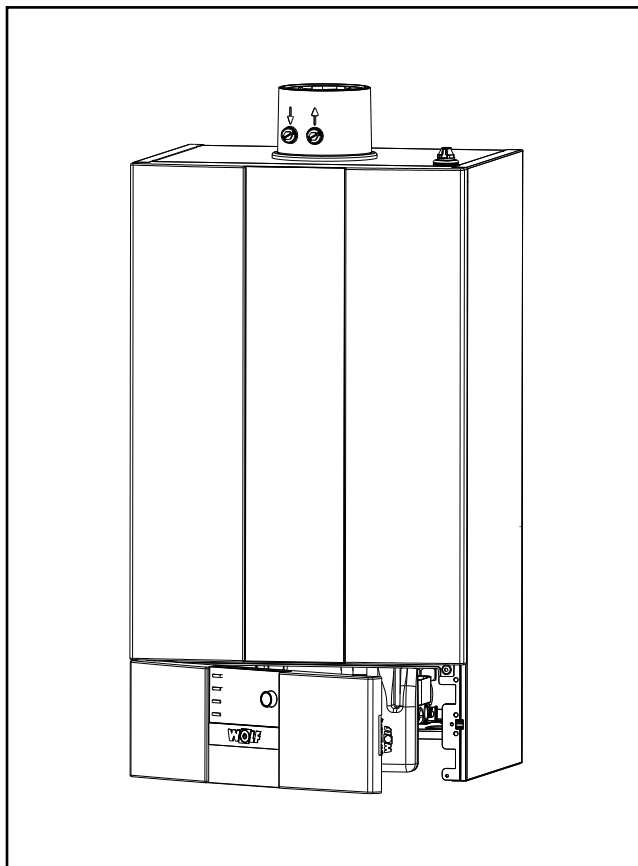


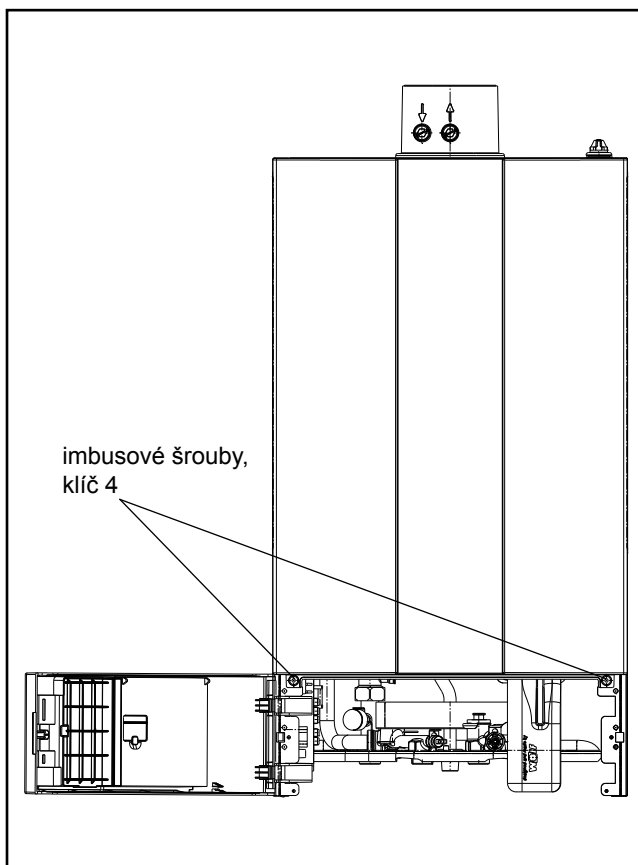
diagram regulace podle ionizačního proudu

Opláštění

Nejprve uchopte zprava kryt regulace a vyklopte jej do strany. Pak uvolněte levý a pravý šroub předního panelu. Přední panel vyvěste nahoru a odejměte.



čelní pohled: pootevřený kryt regulace



čelní pohled: kryt regulace otevřený

Při instalaci a provozování vytápěcího zařízení dbejte na dodržení norem a směrnic platných v zemi určení!

Řiďte se rovněž informacemi na výrobním štítku kotle

Při instalaci a provozu zařízení dbejte na dodržování následujících ustanovení:

- specifické podmínky v místě instalace,
- předpisy pro zařízení zajišťující přívod spalovacího vzduchu a odvod spalin a pro připojení ke komínu,
- předpisy vztahující se na připojení kotle k elektrické napájecí síti,
- technická pravidla dodávek plynu místní distribuční plynárenské společnosti pro připojení plynových spotřebičů na místní rozvod plynu,
- předpisy a normy týkající se bezpečnostní výbavy teplovodní otopné soustavy,
- předpisy pro instalaci rozvodů pitné vody.

Zejména u instalace je třeba dodržovat následující obecná pravidla, předpisy a pokyny:

- EN 806 Vnitřní vodovod pro rozvod vody určené k lidské spotřebě
- EN 1717 Ochrana proti znečištění pitné vody ve vnitřních vodovodech a všeobecné požadavky na zařízení na ochranu proti znečištění zpětným průtokem
- EN 12831 Tepelné soustavy v budovách – Výpočet tepelného výkonu
- EN 12828 Otopné soustavy v budovách – Návrh teplovodní otopné soustavy
- EN 13384 Komíny – Tepelně technické a hydraulické výpočtové metody
- EN 50156-1 (VDE 0116 část 1) Elektrická zařízení pro kotle a pomocná zařízení
- VDE 0470/EN 60529 Stupně ochrany krytem
- TPG 704 01 Plynová zařízení v budovách
- VDI 2035 Prevence poškození teplovodní soustavy
 - tvorba vodního kamene (list 1)
 - koroze na straně vody (list 2)
 - koroze na straně spalin (list 3)

Kromě toho platí pro instalaci a provoz v Německu zejména:

- Technická pravidla pro instalaci plynovodu DVGW TRGI 1986/1996 (DVGW pracovní list G600 a TRF)
- DIN 1988 Technická pravidla pro instalaci pitné vody
- DIN 18160 Zařízení pro odvod spalin
- DWA-251 Kondenzát vznikající u kondenzačních kotlů
- DWA-M115-3 Nepřímé zaústění kanalizace – část 3: Praxe provádění kontroly nepřímého zaústění
- VDE 0100 Ustanovení pro zřizování silnoproudých zařízení se jmenovitým napětím do 1000 V
- VDE 0105 Provoz silnoproudých zařízení, obecné specifikace
- KÜO – Spolkové předpisy pro úklid a kontrolní činnosti
- Mezinárodního kodexu o úsporách energie (IECC – Energy Conservation Code), s právními předpisy na základě tohoto dokumentu:
Nařízení o energetických úsporách EnEV (ve znění pozdějších předpisů)
- DVGW pracovní list G637

Pro instalaci a provoz v České republice platí zejména:

- vnitrostátní předpisy o podmínkách instalace
- vnitrostátní předpisy vztahující se na zařízení pro přívod spalovacího vzduchu a odvod spalin, a na připojení komínu
- vnitrostátní předpisy pro připojení k elektrické napájecí síti
- vnitrostátní technická pravidla distribučních plynárenských společností pro připojení plynového hořáku na místní rozvod plynu
- vnitrostátní předpisy a normy týkající se bezpečnostní výbavy teplovodní vytápěcí soustavy
- vnitrostátní předpisy pro instalace rozvodů pitné vody

Plynový kondenzační kotel CGB-2...

Plynový kondenzační kotel vyhovující normám ČSN EN 297/ČSN EN 437/ČSN EN 483/ČSN EN 677/ČSN EN 625/ČSN EN 60335-1/ČSN EN 60335-2-102/ČSN EN 55014-1/směrnice 2009/142/ES (Směrnice o spotřebičích plyných paliv), 92/42/EHS (Směrnice o požadavcích na účinnost), 2006/95/ES (Směrnice o elektrických zařízeních nízkého napětí) a 2004/108/ES (Směrnice o elektromagnetické kompatibilitě), dále směrnice o elektronickém zapalování a elektronickém monitorování teploty spalin, o nízkoteplotních vytápěcích systémech (bez potřeby monitorovat teplotu vratné vody), normě ČSN EN 12828 o ohřevu pitné vody v prostoru kotelny s teplotou otopné vody do 90 °C a s dovoleným provozním tlakem vody 0,3 MPa (3 bary). Plynový kondenzační kotel Wolf CGB je schválený také pro instalaci v garážích.



Kondenzační plynové kotle závislé na vzduchu v prostoru smějí být instalovány pouze v takové místnosti, která splňuje závazné požadavky na větrání kotelen. V opačném případě hrozí nebezpečí udušení nebo otravy. Dříve než začnete s montáží kotle, přečtete si návod k montáži a údržbě! Dbejte na dodržení všech pokynů, která jsou uvedena v projektu.



Při provozu s kapalným plynem by měl být použit výhradně propan v souladu s DIN 51622, jinak hrozí riziko, že se vyskytnou poruchy z důvodu chování při startu a provozu plynového kondenzačního kotle, přičemž hrozí nebezpečí vážného poškození kotle a zranění osob. Je-li nádrž na tekutý plyn špatně odvětrávaná, může dojít k potížím při zapalování hořáku. V takovém případě se prosím obraťte na dodavatele plynu, který provedl plnění nádrže.



Teplotu vody v zásobníku lze nastavit na vyšší hodnotu než 60 °C. Při krátkodobém provozu při teplotě nad 60 °C je ale třeba dohlížet na to, aby nedošlo k opaření osob. Při trvalém provozu s vyššími teplotami je nezbytné provést bezpečnostní opatření, která vyloučí odběr teplé užitkové vody o teplotě nad 60 °C, například zařazením termostatického ventilu.

K zajištění ochrany před tvorbou vodního kamene při celkové tvrdosti vody nad 15 °dH (2,5 mol/m³) by měla být teplota teplé vody nastavena na hodnotu maximálně 50 °C. To je podle nařízení o pitné vodě nejnižší přípustná hodnota pro teplotu teplé vody, protože při každodenním používání ohříváče teplé vody je tak riziko šíření bakterií legionella prakticky vyloučeno. (Při instalaci zásobníkového ohříváče teplé vody o objemu ≤ 400 l; s kompletní výměnou vody spotřebováním objemu zásobníku v průběhu maximálně 3 dnů).

Při celkové tvrdosti vody přesahující 20 °dH je pro ohřev pitné vody v každém případě nezbytné zajištění úpravy vody na přívodním potrubí studené vody, aby se tak prodloužily intervaly údržby.

I při tvrdosti vody nižší než 20 °dH může být riziko tvorby vodního kamene lokálně zvýšené a je i pak žádoucí provést opatření ke snížení tvrdosti. Pokud tak neučiníte, může dojít k předčasnému výskytu vodního kamene v otopné soustavě a k následnému omezení komfortu přípravy teplé vody. Vždy je vhodné nechat zkontrolovat podmínky v místě instalace příslušným zkušeným odborným pracovníkem.



plynový kondenzační kotel Wolf

Před uvedením do provozu musí být soustava řádně propláchnuta a tlakově přezkoušena. K plnění a doplňování musí být použita voda v souladu s VDI2035. Během provozu musí složení oběhové vody trvale splňovat požadavky VDI 2035.

Minimální odstupy

Pro zajištění kontroly a servisu kotle doporučujeme dodržovat minimální vzdálenosti, aby bylo možno řádně provádět kontrolu funkčnosti a servis jednotlivých konstrukčních částí.



Kotel je možno instalovat pouze v prostorách chráněných před mrazem.

Všechny komponenty kondenzačního kotle musí být z přední strany volně přístupné. Jen tak je možné provádět kontrolní měření složení spalin. Pokud nejsou dodrženy minimální vzdálenosti a není zajištěna snadná přístupnost, může být v případě zákaznického servisu Wolf zajištění takových manipulačních prostor pro provedení údržby vyžadováno.



Není zapotřebí dodržet žádnou konkrétní vzdálenost zařízení od hořlavých stavebních materiálů nebo jiných hořlavých prvků, protože při jmenovitém tepelném výkonu zařízení teplota nepřekročí 85 °C. V prostoru instalace kotle by se však přesto nemělo používat výbušných nebo vznětlivých látek, protože hrozí nebezpečí požáru nebo výbuchu!



Spalovací vzduch přiváděný do plynového kotle i do místa instalace nesmí být znečištěn prachem, nadměrnou vlhkostí, chemickými látkami (fluor, chlor, freony, síra...), výfukovými plyny apod. Tyto látky mohou být obsaženy v rozpouštědlech, čistících prostředcích, barvách apod. Znečištěný vzduch může způsobit nadměrnou korozi a poškození kotle.

Pozor

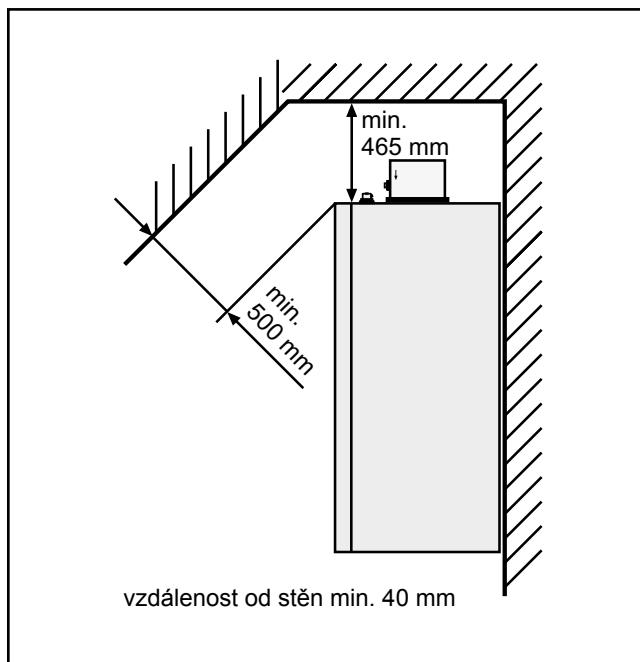
Při montáži kotle je třeba dbát na to, aby do plynového kondenzačního kotle nepronikly žádné cizí částice (například prach z vrtání), protože by to mohlo způsobit poruchy kotle.

Provoz ve vlhkém prostředí

Plynový kondenzační kotel Wolf ve výchozím nastavení při dodání, pro provoz nezávislý na vzduchu v prostoru je zabezpečen stupněm ochrany krytím IP x 4D.

Při instalaci ve vlhkém prostředí musí být splněny následující podmínky:

- provoz nezávislý na vzduchu v prostoru,
- dodržení stupně ochrany krytím IP x 4D,
- všechny elektrické kabely musí být v prostupech vedeny a zajištěny šroubovacími kabelovými průchodkami. Šroubení v průchodkách musí být utaženo tak, aby do vnitřku průchodky nemohla proniknout žádná voda!



minimální vzdálenosti od stěn

Nejprve je třeba určit místo pro montáž kotle. Přitom je třeba zohlednit přípojku odvodu spalin, vzdálenosti od bočních stěn a stropu, jakož i případně již vybudované přípojky plynu, vytápění, teplé a studené vody a elektřiny.

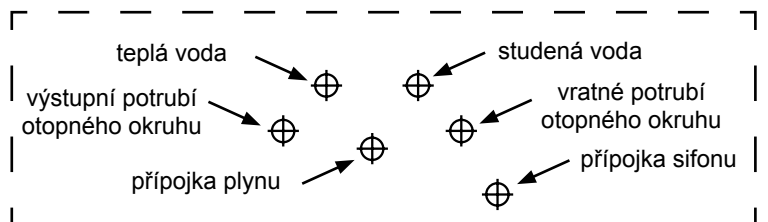
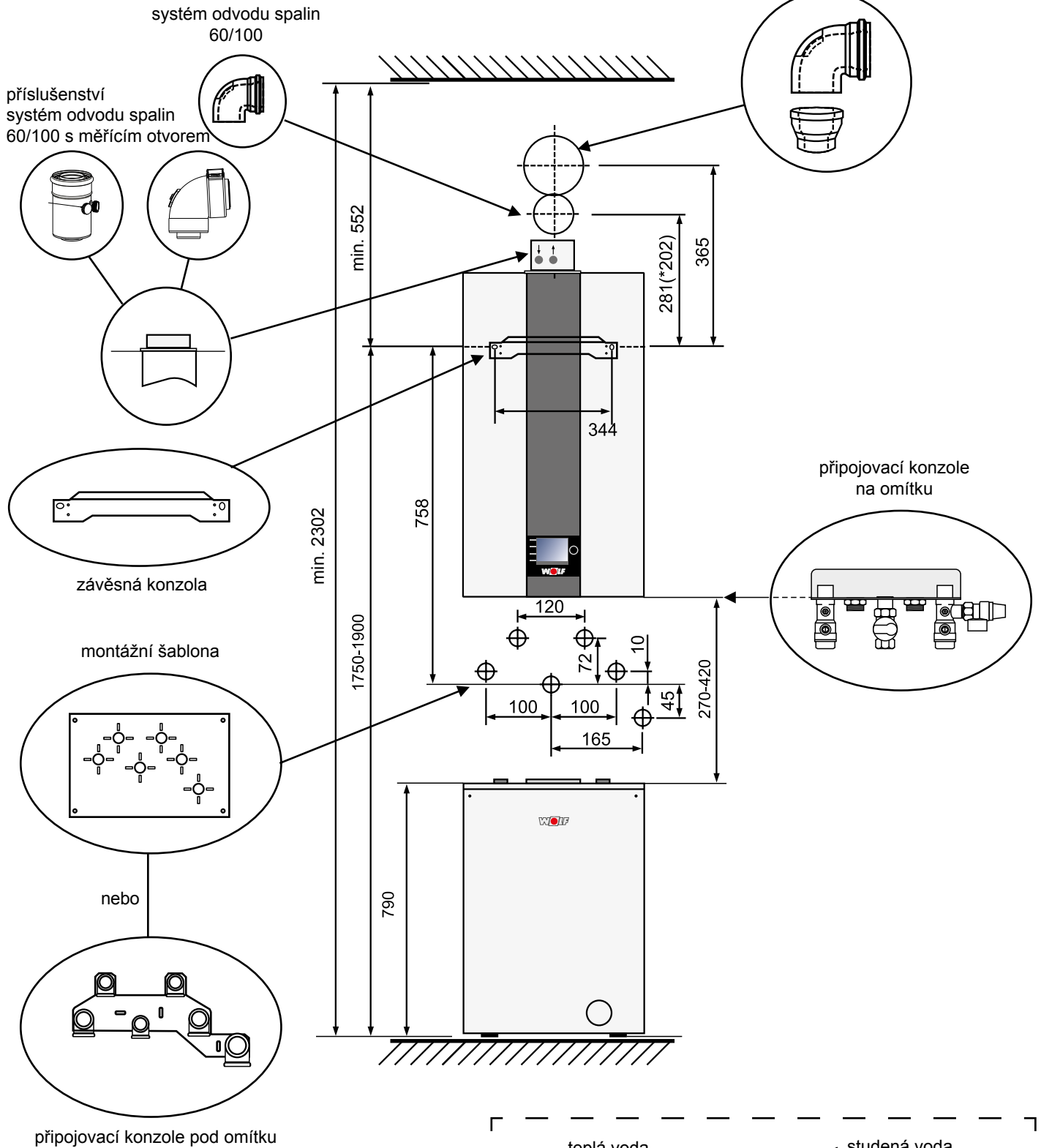
Protihluková ochrana: V případě zhoršených podmínek pro instalaci (např. montáž na stěnu postavenou suchou cestou) mohou být nutná dodatečná opatření k protihlukové izolaci plynového kondenzačního kotle. V takovém případě použijte protihlukové hmoždinky (např. Fischer SD), gumové podložky nebo izolační pásy.

Hluk mohou způsobovat i vibrace dalších souvisejících zařízení celé otopné soustavy. Jedná se zejména o čerpadla, která je třeba opatřit vhodnými kompenzátory a prostředky pro oddělení od pevných konstrukcí.

Nelze zanedbat i hluk způsobený nadměrnou rychlostí proudění v místech škrncení potrubí (armatury, měřicí clony, apod.). Tuto problematiku je vhodné řešit včas v projektové dokumentaci.

* volitelné verze provedení (v závislosti na zemi určení)

systém odvodu spalin
80/125

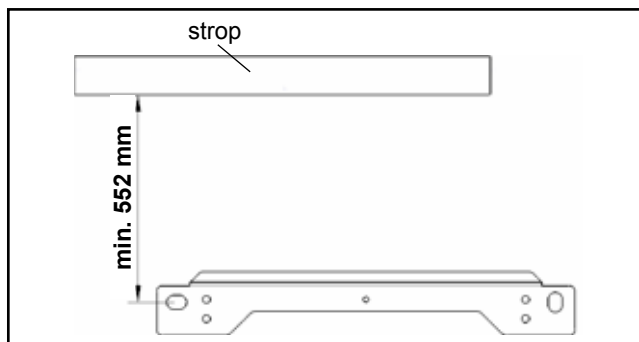


Upevnění kotle na závěsnou konzolu

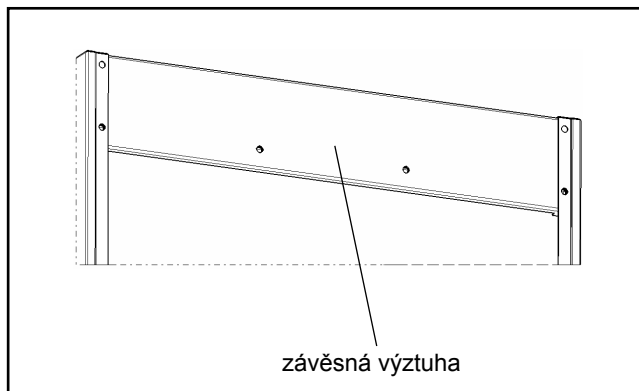


Při montáži plynového kondenzačního kotle je třeba dbát na dostatečnou nosnost upevňovacích prvků. Přitom je také nutné zohlednit stav nosné stěny, protože jinak může docházet k únikům plynu nebo vody, čímž vzniká nebezpečí výbuchu nebo vytopení.

1. Označte otvory $\varnothing 12$ pro upevnění závěsné konzoly na nosný podklad, s dodržáním minimálních vzdáleností od stěn.
2. Do vyvrtaných otvorů vložte hmoždinky a dodanými šrouby namontujte závěsnou konzolu.
3. Zavěste plynový kondenzační kotel za závěsnou výztuhu na závěsnou konzolu.



vyvrtané otvory pro upevnění závěsné konzoly

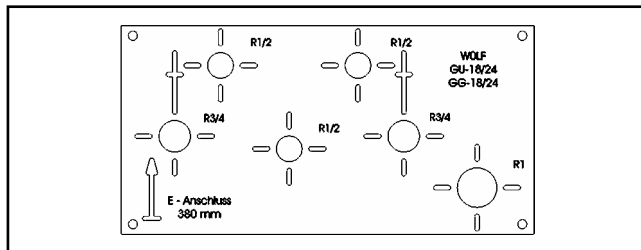


závěsná výztuha na kotli

Přívodní potrubí pod omítku

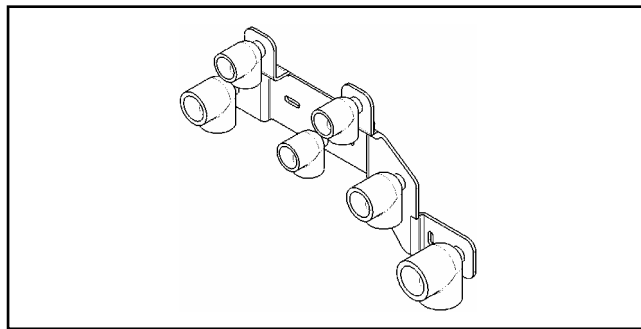
Instalují-li se přívodní potrubí studené a teplé užitkové vody, otopné vody, plynu a odpadního potrubí z pojistného ventilu pod omítku, může se poloha těchto potrubí určit použitím montážní šablony.

Použitím přiložené montážní šablony instalujte pod omítku plynové potrubí a potrubí otopné a užitkové vody.

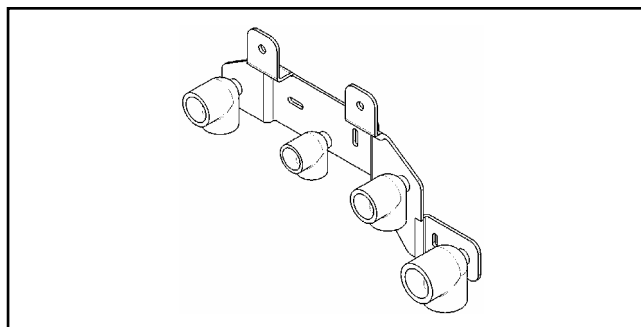


montážní šablona pod omítku

Pokud jsou přívody studené a teplé užitkové vody, otopné vody, plynu a odpadu z pojistného ventilu vedeny pod omítkou, mohou se připojit na připojovací konzolu pod omítku (příslušenství).



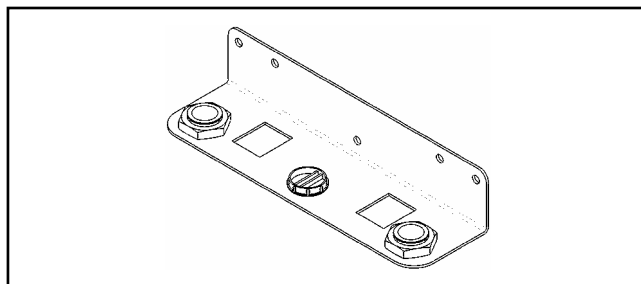
připojovací konzole pod omítku (příslušenství) pro CGB-2K



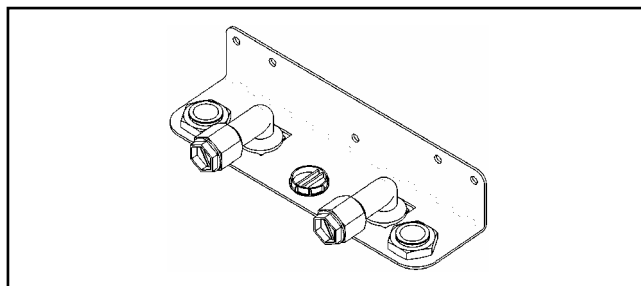
připojovací konzole pod omítku (příslušenství) pro CGB-2

Přívodní potrubí nad omítku

Pokud jsou přívody studené a teplé užitkové vody, otopné vody, plynu a odpadu z pojistného ventilu vedeny nad omítkou, mohou se připojit na připojovací konzolu nad omítku (příslušenství).



připojovací konzole nad omítku (příslušenství) pro CGB-2



připojovací konzole nad omítku (příslušenství) pro CGB-2K

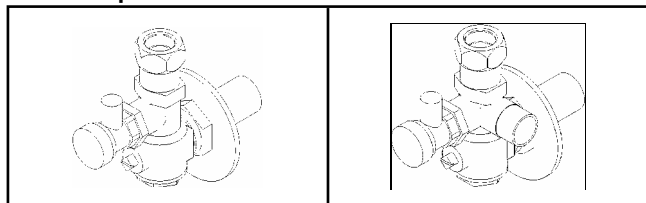
Otopný okruh

Doporučuje se instalace servisních kohoutů na výstupu a vstupu otopné vody – rohové provedení při instalaci pod omítku, přímé při instalaci nad omítku.

Poznámka: V nejnižším bodě soustavy instalujte plnicí a vypouštěcí kohout.

Pro ochranu kotle a vysoce účinného čerpadla se doporučuje použít separátor nečistot s integrovaným odlučovačem kalu a magnetitu na vstupu do kotle. To platí zejména pro starší nebo částečně rekonstruované otopné soustavy.

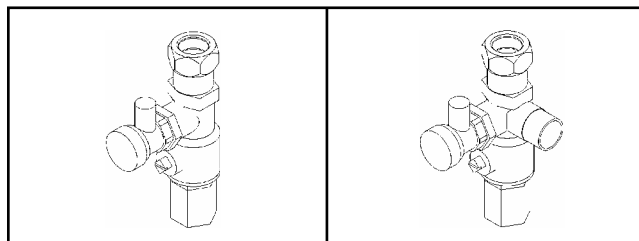
Instalace pod omítku



servisní kohout rohový, s vypouštěcím a plnicím kohoutem (příslušenství)

servisní kohout rohový s připojením pro pojistný ventil, s vypouštěcím a plnicím kohoutem (příslušenství)

Instalace nad omítku

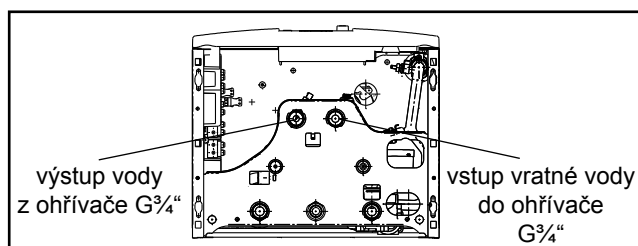


servisní kohout přímý, s vypouštěcím a plnicím kohoutem (příslušenství)

servisní kohout přímý s připojením pro pojistný ventil, s vypouštěcím a plnicím kohoutem (příslušenství)



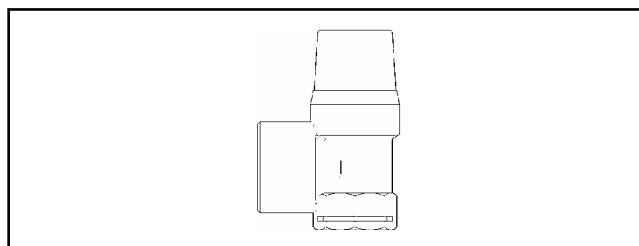
U kotlů bez využívání ohřevu vody těsně uzavřete uzavíracími klapkami G $\frac{3}{4}$ (příslušenství) přípojky otopné a vratné vody zásobníkového ohřivače! V rámci stavební přípravy je třeba instalovat do pojistného úseku kotle pojistný ventil min. DN 20 s otevíracím tlakem 3 bary (viz přípojovací příslušenství). Nesplnění tohoto požadavku může vést k nekontrolovanému úniku vody s následnými škodami na budovách a zařízení!



výstup a vstup vody z ohřivače

Pojistný ventil otopného okruhu

Použijte pojistný ventil s označením „H“, pro tlak max. 3 bar.



pojistný ventil otopného okruhu (příslušenství)

Přípojka studené a teplé vody

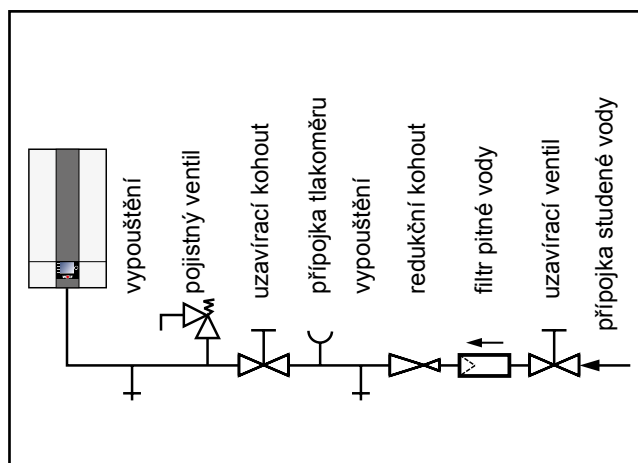
Do přípojky studené vody doporučujeme namontovat servisní kohout.

Pokud je tlak v přívodu studené vody vyšší než nejvyšší povolený provozní tlak 10 barů, je nutno do přívodu namontovat odzkoušený a certifikovaný redukční ventil.

Pokud je použito směšovacích baterií, je nutno tlak snížit centrálně.

U přípojky studené a teplé vody je třeba řídit se DIN 1988 a předpisy místní vodárenské společnosti.

Doporučené schéma je na obrázku vpravo. Pokud nejsou dodrženy podmínky jako je jistění soustavy, maximální a minimální tlak v soustavě a kvalita vody, nelze uplatňovat záruky.



přípojka studené vody podle DIN 1988

Poznámka: Při volbě materiálu na instalaci zařízení je nutno dodržovat technická pravidla týkající se možných následků případných elektrochemických procesů (např. při instalacích z různých materiálů).

Plynové potrubí připojte bez prnutí k závitovému hrdlu kotle R1/2" nebo ke kompenzátoru (doporučeno) a utěsněte jej schváleným těsněním.



Instalaci plynového potrubí a jeho připojení ke kotli smí provádět pouze odborně způsobilá osoba.

Před připojením plynového kondenzačního kotle je třeba, hlavně pokud jde o starší zařízení, otopnou soustavu a plynový rozvod důkladně vyčistit. Před uvedením do provozu je třeba provést zkoušku plynotěsnosti potrubních spojů a přípojek. V případě nesprávné instalace nebo použití nevhodných součástí nebo konstrukčních skupin může dojít k úniku plynu, čímž vzniká nebezpečí otravy nebo výbuchu.



V plynové přípojce musí být před plynovým kondenzačním kotlem namontován plynový kulový kohout s protipožárním zařízením, popřípadě musí být zabezpečeno proti úniku plynu havarijním rychlouzávěrem s vazbou na teplotu a únik plynu v prostoru instalace. V opačném případě hrozí požár a nebezpečí výbuchu. Plynová přípojka musí být dostatečně dimenzována podle ustanovení technických směrnic pro plynové instalace.



Plynový kohout musí být umístěn na přístupném místě.



Zkouška těsnosti plynového potrubí se musí provádět bez připojeného kotle. Zkušební tlak není přípustné snižovat přes plynovou armaturu kotle!



Plynové armatury hořáku smějí být zatíženy přetlakem maximálně 150 mbar. Při vyšším tlaku se může plynová armatura hořáku poškodit, přičemž hrozí nebezpečí výbuchu, zadušení a otravy. Při tlakové zkoušce plynového rozvodu musí být plynový kohout na plynovém kondenzačním kotli uzavřen.

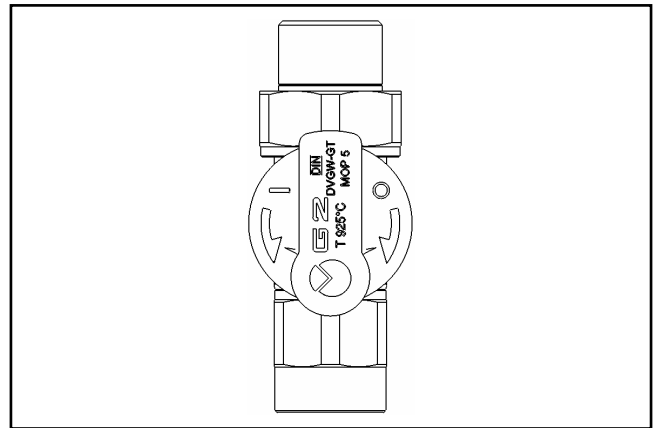


Při instalaci plynové přípojky pevně utáhněte všechny závitové spoje, aby se zamezilo úniku plynu.

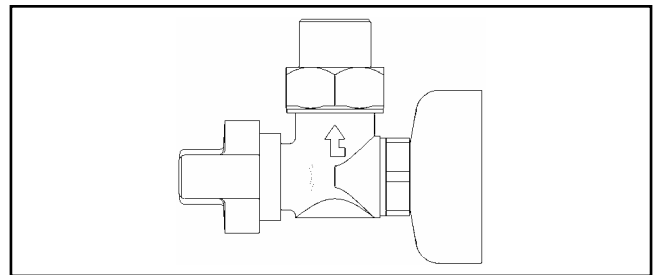


Po ukončení práce na plynovém zařízení proveďte kontrolu spojů přívodu paliva (pod tlakem) nejlépe elektrochemickým indikátorem.

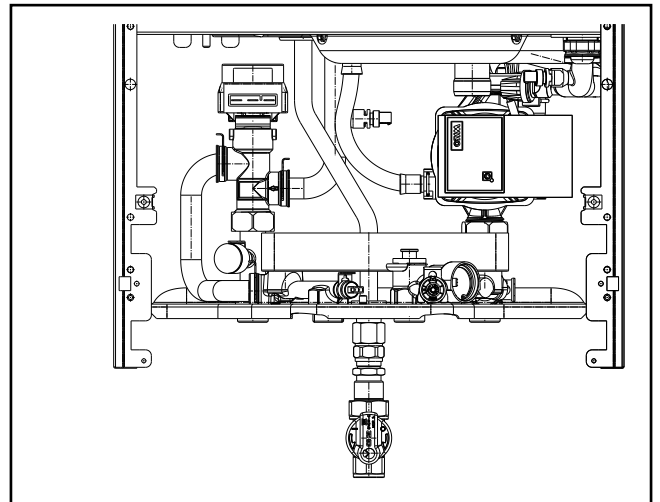
V případě úniku plynu hrozí nebezpečí požáru.



plynový kohout přímý (příslušenství)



plynový kohout rohový (příslušenství)



montáž plynové přípojky

Připojení odvodu kondenzátu

Nejprve uchopte zprava kryt regulace a vyklopte jej do strany. Pak uvolněte levý a pravý šroub předního panelu. Přední panel vyvěste nahoru a odejměte.

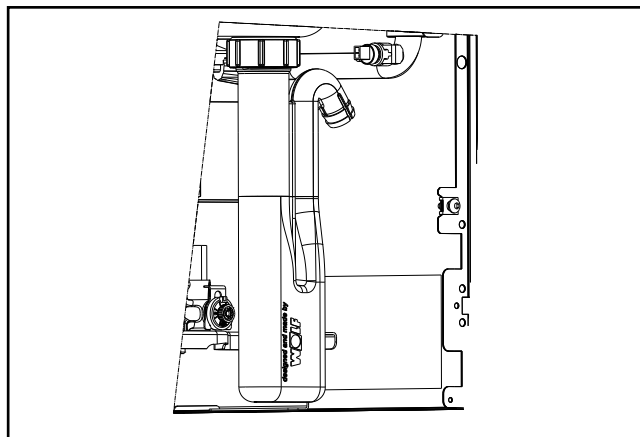
Sifon, který je součástí dodávky, namontujte na přípojovací nátrubek kondenzátní vany.

Vypouštěcí hadice musí být pevně uchycena k odtokovému nátrubku (sifon).

Pokud je kondenzát odváděn přímo do odpadního potrubí, je třeba zajistit odzdušnění, aby nedocházelo ke zpětnému působení odpadu na plynový kondenzační kotel.

Při připojení neutralizačního zařízení (příslušenství) je třeba postupovat podle přiloženého návodu.

Pro kondenzační kotle do 200 kW není podle pracovního listu DWA-A 251 obvykle zapotřebí žádný neutralizační systém. Pokud je neutralizační zařízení instalováno, platí v zemích určených různými pravidly pro likvidaci odpadů z tohoto zařízení.



sifon



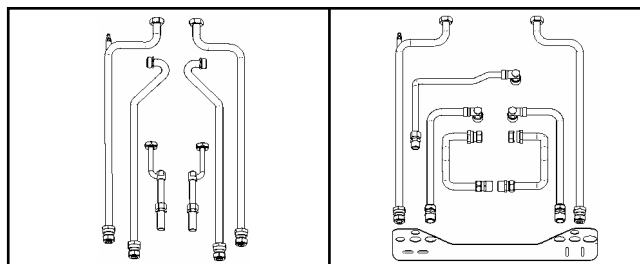
Pokud je zařízení provozováno s prázdným sifonem, hrozí nebezpečí otravy unikajícími spalinami. Proto je třeba sifon před uvedením do provozu naplnit vodou a vyzkoušet. Sifon odšroubujte, sejměte a naplňte vodou tak, aby voda vytékala bočním výtakovým otvorem. Sifon opět zašroubujte a přitom dbejte, aby těsnění správně dosedlo.



Před uvedením do provozu je třeba zkontrolovat těsnost všech hydraulických potrubí: zkušební tlak v soustavě pitné vody max. 10 bar zkušební tlak v soustavě otopné vody max. 4,5 bar

Připojení zásobníku Wolf

Detailní provedení je popsáno v návodu k přípojovací sadě (příslušenství).



přípojovací sada pro zásobník WOLF CSW-120 pod omítku (příslušenství)

přípojovací sada pro zásobník WOLF CSW-120 nad omítku (příslušenství)

Pozor Pro koncentrický přívod vzduchu a odvod spalin jakož i pro odvody spalin se smí používat pouze originálních dílů značky Wolf.

Dříve než instalujete odvod spalin nebo provedete připojení přívodu vzduchu a odvodu spalin, přečtěte si pozorně pokyny pro projektování přívodu vzduchu a odvodu spalin!

V jednotlivých zemích EU platí různé předpisy, proto se doporučuje před instalací zařízení konzultovat s příslušnými orgány a místní komnickou firmou.

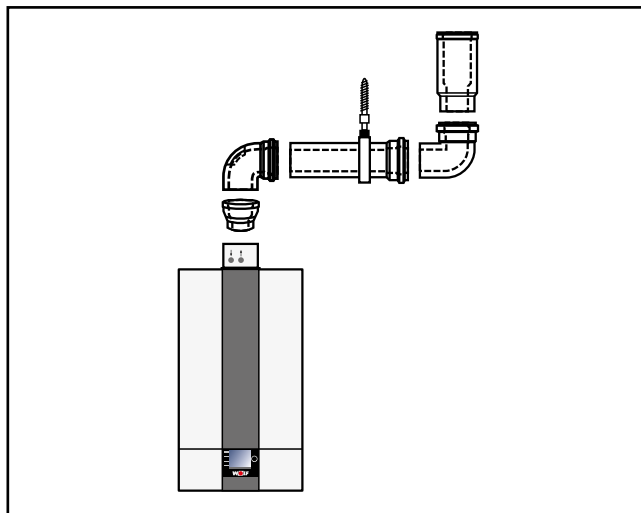
Pozor Měřící hrdla spalin musí zůstat přístupná i po namontování stropního podhledu.



Při nízkých venkovních teplotách se může stát, že bude vodní pára přítomná ve spalinách kondenzovat na přívodu vzduchu a odvodu spalin, případně že se na vnějším kouřovodu vytvoří led. Vhodnými stavebními úpravami, například namontováním lapače sněhu, je třeba zamezit padání ledu, který by mohl ohrozit osoby.

Upozornění **Doby kontroly a měření**

Plynový kondenzační kotel CGB-2 je vybaven nepřetržitou samokalibrační regulací spalovacího procesu. Kontrola a měření spalin v kouřovodech a odvodech spalin v těchto spalovacích zařízeních musí být provedeno minimálně jedenkrát za 3 roky. Měření provádí autorizovaný servisní technik jako součást servisní prohlídky.



příklad přívodu vzduchu a odvodu spalin

Při průchodu koncentrického sání a odvodu spalin střechami může docházet ke kondenzaci vlhkosti i na vnější straně vzduchovodu. V případě, že koncentrický vzduchovod není ve střeše nebo stěně dostatečně utěsněn a izolován proti vlhkosti, může vlhkost pronikat do stavby. Kondenzace na chladné stěně je závislá na konkrétní hodnotě rosného bodu.

Všeobecné pokyny Elektrické připojení



Instalaci směji provádět pouze odborně způsobilé osoby s příslušným oprávněním. Je nutné dodržet platné předpisy a místní předpisy dodavatelů energií.



Kabely snímačů se nesmí ukládat společně s vedením o napětí 230 V.



Nebezpečí úrazu elektrickým proudem při doteku elektrických konstrukčních dílů!

Pozor: Před demontáží ochranného krytu vypněte hlavní vypínač.

Nikdy se nedotýkejte elektrických částí a kontaktů, když je zapnutý hlavní vypínač. Hrozí nebezpečí zasažení elektrickým proudem s následkem ohrožení zdraví nebo smrti.

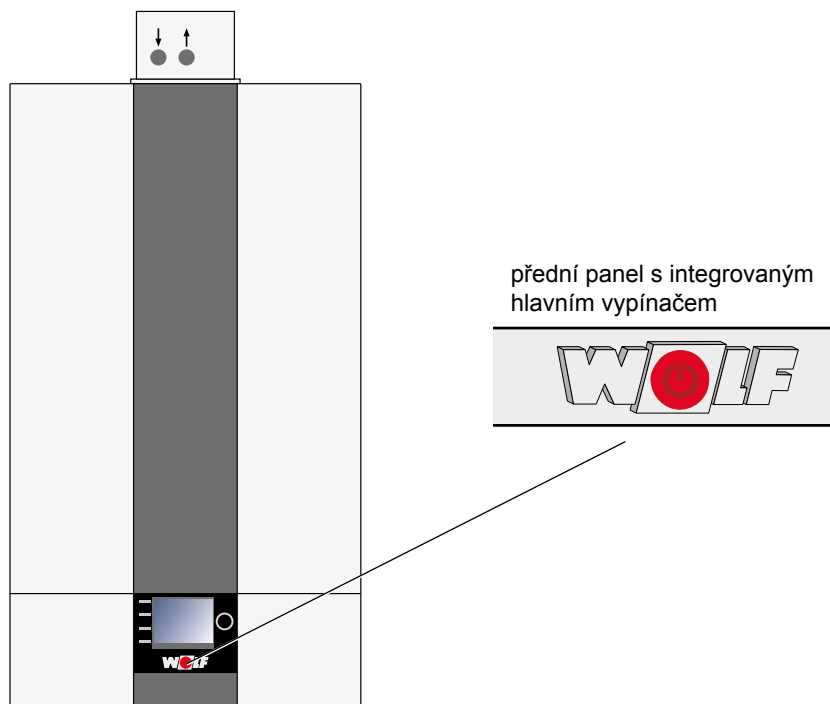
Na napájecích svorkách zařízení je elektrické napětí, i když je hlavní vypínač kotle vypnutý.



Při servisu a při montážních pracích musí být zařízení odpojeno na všech pólech od elektrické sítě, jinak hrozí nebezpečí úrazu elektrickým proudem!

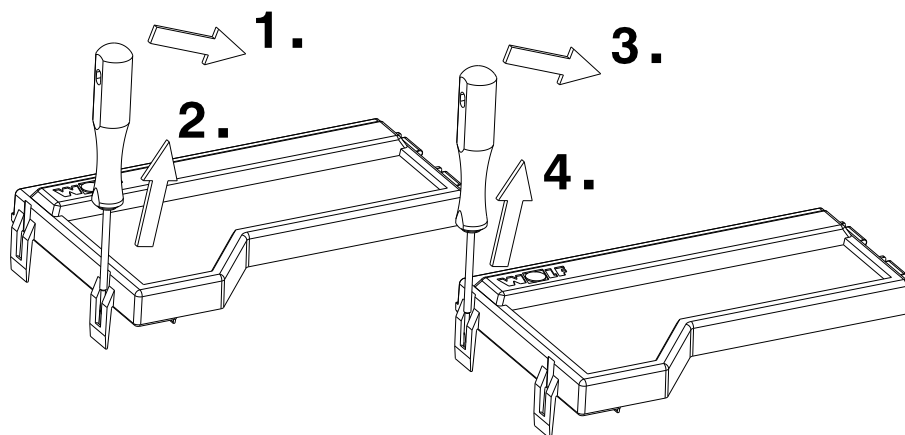
V předním panelu může být zapojen zobrazovací modul AM nebo ovládací modul BM-2 na ovládání kotle.

Hlavní vypínač (integrován v logu Wolf) zařízení vypne.

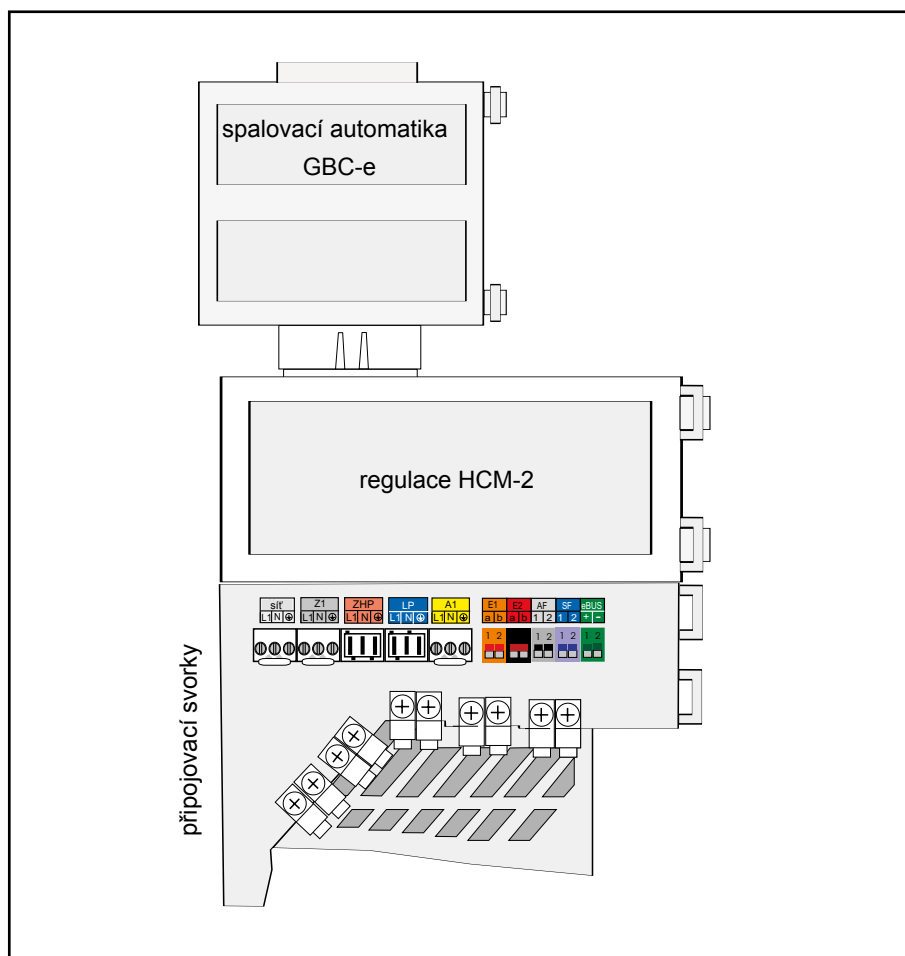


Sejmutí předního krytu opláštění viz kapitola „Opláštění“

Demontujte kryt HCM-2

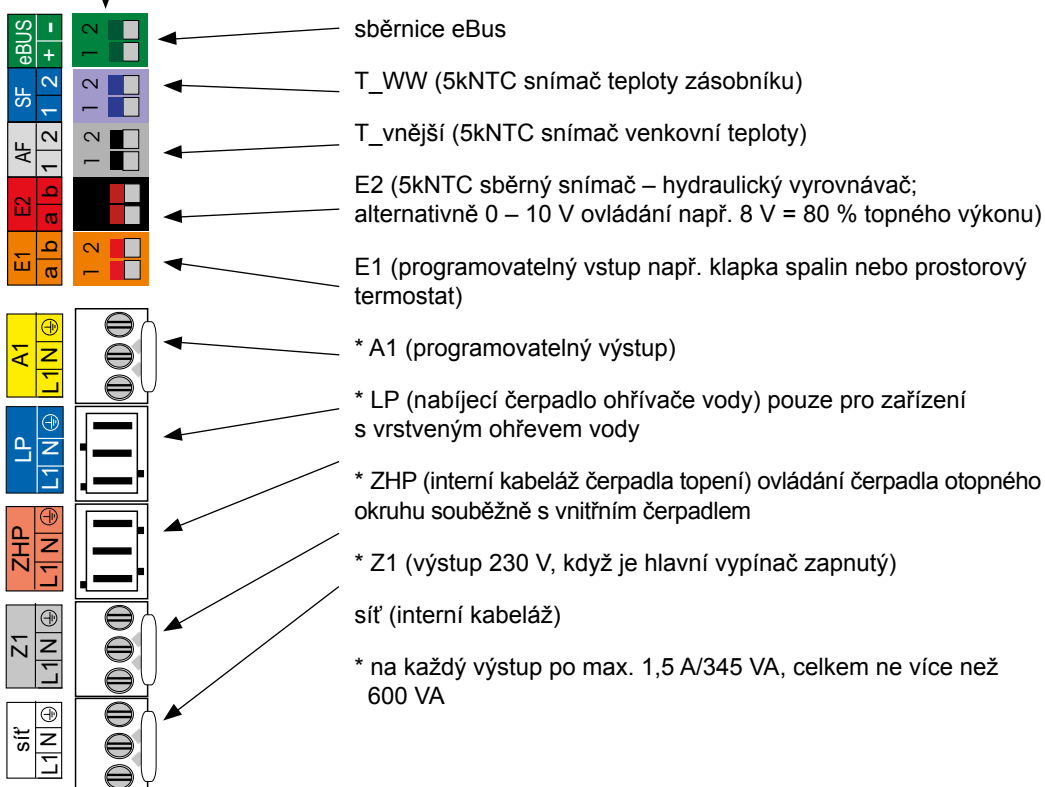
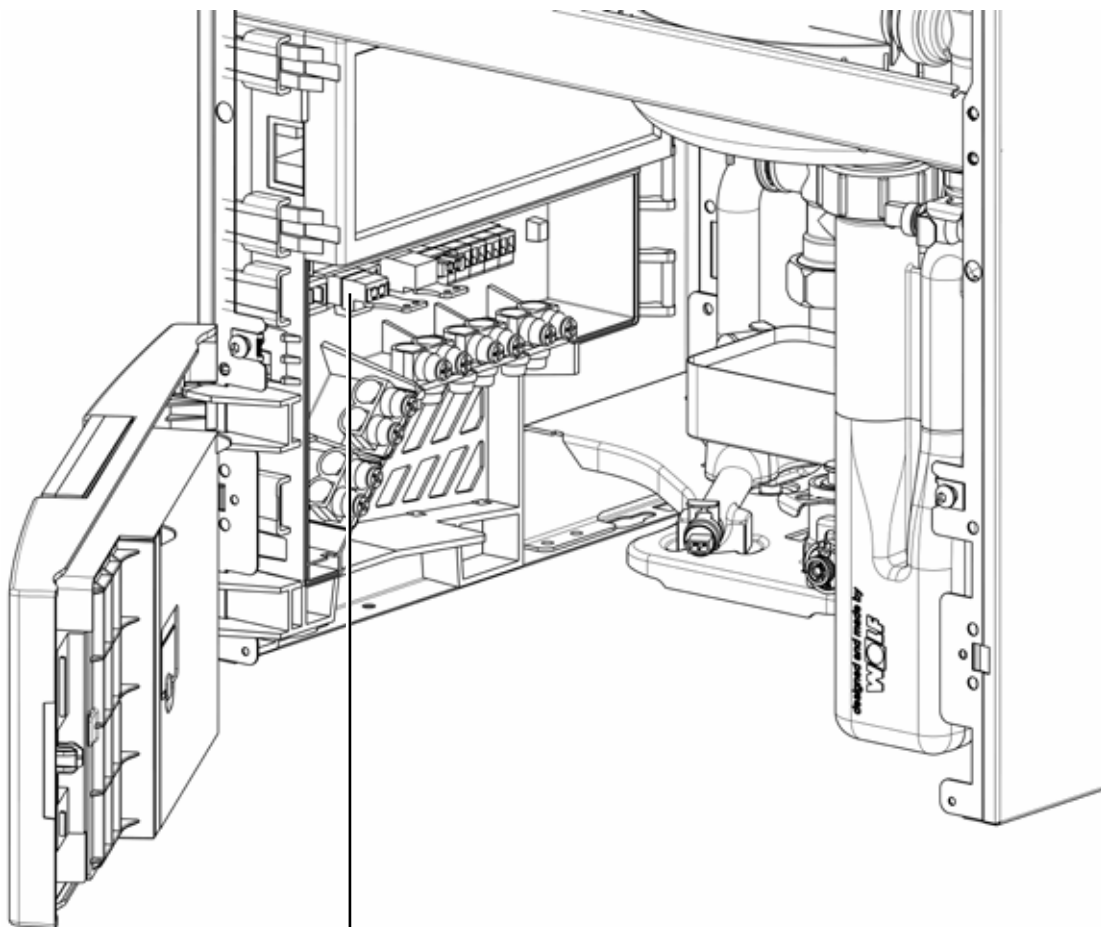


Přehled prvků regulace



přehled prvků regulace

Připojení ve skřínce regulace



Připojení zařízení do elektrické sítě

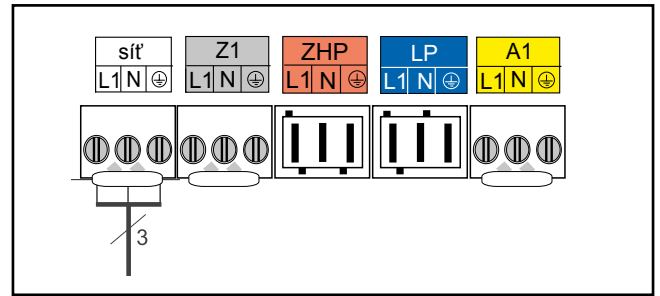
Regulační, řídicí a pojistná zařízení jsou kompletně zapojena a přezkoušena.

Musí však být ještě připojena síťová přípojka a externí příslušenství.

Připojení k elektrické síti musí být provedeno pevným připojením.

Síťová přípojka musí být oddělena prostřednictvím vícepólového spínače (nouzový vypínač vytápění) s minimální vzdáleností kontaktů 3 mm.

Na připojovací kabel nesmí být připojeny žádné další spotřebiče. V místnostech s vanou nebo sprchou smí být zařízení připojeno jenom pomocí ochranného spínače F1.



připojení sítě

Pokyny pro montáž elektrického připojení

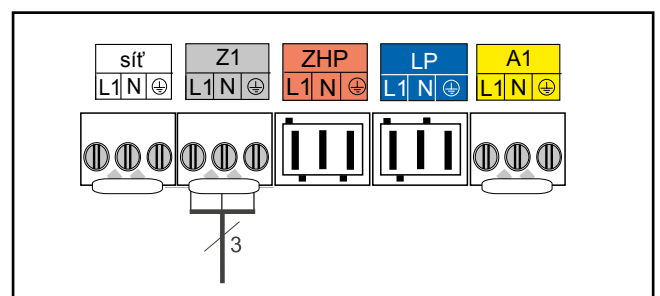
- Před otevřením odpojte zařízení od sítě.
- Zkontrolujte, zda je odpojeno od sítě.
- Kryt regulace vyklepte do strany.
- Sejměte čelní kryt opláštění.
- Otevřete dolní kryt skříňky HCM-2.
- Použijte připojovací kabel pružný 3 x 1,0 mm² nebo tuhý max. 3 x 1,5 mm² (z připojovacího kabelu odstraňte izolaci v délce asi 70 mm).
- Vyjměte vkládací díl ze skříňky HCM-2.
- Prostrčte kabel svorkou na upevnění kabelu a dotáhněte ji.
- Vyjměte konektor Rast5.
- Přisvorkujte kabel na konektor Rast5.
- Vkládací díl opět zasuňte do krytu HCM-2.
- Konektor zasuňte do správné zásuvky.

Připojení výstupu Z1 (230 VAC, max. 1,5 A) *

Připojovací kabel prostrčte kabelovou svorkou a upevněte jej.

Připojovací kabel připojte na svorky L1, N a .

* zatížení na každý výstup max. 1,5 A/345 VA, všechny výstupy celkem maximálně 600 VA



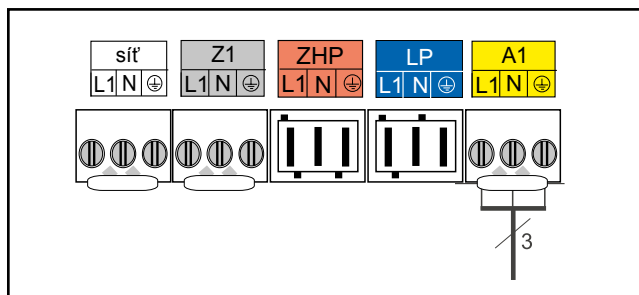
připojení výstupu Z1

Připojení výstupu A1 (230 VAC, max. 1,5 A) *

Připojovací kabel prostrčte kabelovou svorkou a upevněte jej. Připojovací kabel připojte na svorky L1, N a

Parametry výstupu A1 jsou popsány v tabulce.

* pro každý výstup po max. 1,5 A/345 VA, v součtu všech výstupů ne více než 600 VA



připojení výstupu A1

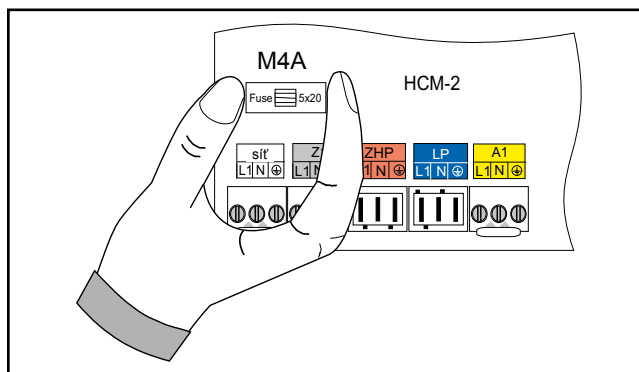
Výměna pojistky (HCM-2)

Před výměnou pojistky je třeba plynový kondenzační kotel odpojit ze sítě.

Vypnutím hlavního vypínače kotle se zařízení ze sítě neodpojí! Pojistka je umístěna pod horním krytem HCM-2.

Pozor, elektrické části jsou pod napětím! Nedotýkejte se elektrických částí ani kontaktů, když kotel není odpojen ze sítě. Je to životu nebezpečné!

Výměnu pojistek kotle smí provádět pouze odborně způsobilé osoby - autorizovaní servisní technici. Používejte pouze pojistek stejných typů a hodnot.



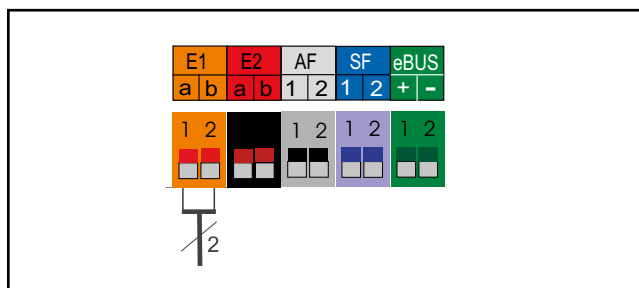
výměna pojistky

Připojení zařízení nízkého napětí

Připojení vstupu E1

Připojovací kabel prostrčte kabelovou svorkou a upevněte jej. Odstraňte přemostění mezi svorkami 1 a 2 a připojovací kabel pro vstup 1 připojte na svorky E1 podle schématu zapojení.

Pozor Na vstupu E1 nesmí být žádné externí napětí, poškodila by se deska regulace.

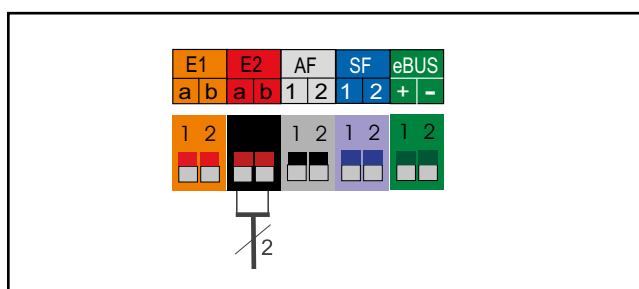


připojení vstupu E1

Připojení vstupu E2

Připojovací kabel prostrčte kabelovou svorkou a upevněte jej. Připojovací kabel pro vstup 2 připojte na svorky E2 podle schématu zapojení.

Pozor Na vstupu E2 nesmí být žádné externí napětí, poškodila by se deska regulace.



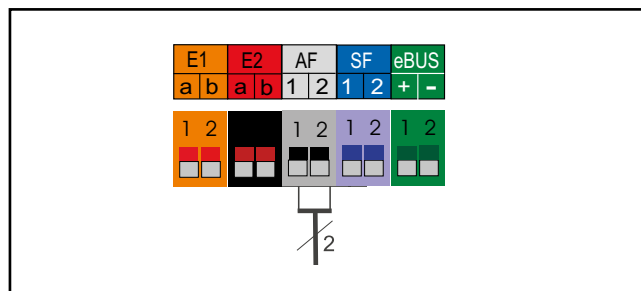
připojení vstupu E2

Připojení venkovního snímače

Snímač venkovní teploty připojte na konektor označení AF. Při použití regulátorů AM, BM-2 je pak možno využít ekvitermní regulace.

Pozor

Při umístění kotle v místě s nebezpečím zvýšeného elektromagnetického záření se doporučuje instalovat kabely pro snímače a sběrnice eBUS se stíněním. Stínění kabelu by mělo být připojeno v regulaci na ochrannou svorku PE.



připojení venkovního snímače

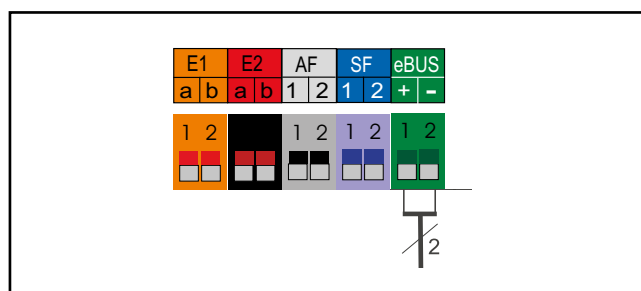
Připojení digitální regulace z příslušenství Wolf (např. BM-2, MM, KM, SM1, SM2)

Připojovat je možno pouze kompatibilní regulátory patřící do programu příslušenství Wolf. Ke každému regulátoru je připojeno schéma zapojení.

K propojení regulátoru a plynového kondenzačního kotle je třeba použít dvoužilového kabelu (průřez > 0,5 mm²).

Pozor

Při umístění kotle v místě s nebezpečím zvýšeného elektromagnetického záření se doporučuje instalovat kabely pro snímače a sběrnice eBUS se stíněním. Stínění kabelu by mělo být připojeno v regulaci na ochrannou svorku PE.



připojení digitální regulace Wolf (rozhraní datové sběrnice)

Příklad využití programovatelných vstupů/výstupů

– elektrické připojení spalinové klapky/klapky přívodu vzduchu

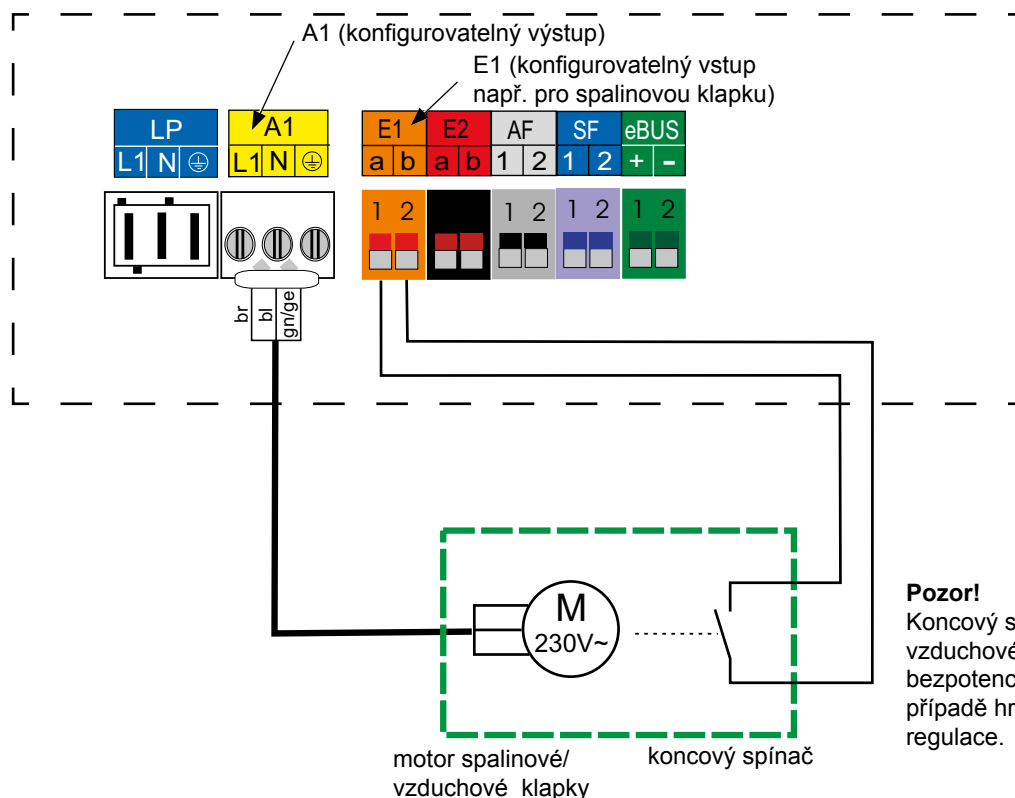
- Před otevřením odpojte zařízení od sítě.
- Zkontrolujte, zda je odpojeno od sítě.
- Kryt regulace vyklopte do strany.
- Sejměte čelní kryt opláštění.
- Otevřete dolní kryt skříňky HCM-2.
- Vyjměte vkládací díl ze skříňky HCM-2.
- Z připojovacích kabelů motoru spalinové klapky a signálního kontaktu odstraňte izolaci v délce asi 70 mm.
- Vyjměte konektor výstupu A1 Rast5.
- Prostrčte připojovací kabel servomotoru spalinové/vzduchové klapky svorkou (vkládací díl) a dotáhněte ji.
- Přisvorkujte kabel na konektor A1 Rast5 a konektor zasuňte.
- Vyjměte konektor vstupu E1 Rast5.
- Prostrčte připojovací kabel koncového spínače spalinové/vzduchové klapky svorkou (vkládací díl) a dotáhněte ji.
- Přisvorkujte kabel na konektor E1 Rast5 a konektor zasuňte.

Upozornění:

Parametr pro servis HG13 (vstup 1) musí být nastaven na **spalinovou klapku** a HG14 (výstup A1) na **spalinovou klapku**

Při otevřeném koncovém spínači zůstává hořák pro ohřev vody a vytápění zablokovaný, rovněž tak pro servisní provoz a protimrazovou ochranu.

Elektrické připojení HCM-2



Pozor!

Koncový spínač spalínové/vzduchové klapky musí být bezpotenciálový! V opačném případě hrozí poškození regulace.

Test funkčnosti klapky

- Zapněte zařízení.
- Vizually zkontrolujte, jestli je klapka otevřena.
- Během provozu odpojte na 2 minuty vstup E1. Zařízení se musí při zablokování chybovým kódem 8 vypnout, ventilátor pak má běžet s nízkými otáčkami.
- E1 znovu připojte.
- Potvrďte chybové hlášení.
- Vizually zkontrolujte, jestli je spalínová klapka zavřena.

Pro provoz plynového kondenzačního kotle musí být zapojen buď zobrazovací modul AM nebo ovládací modul BM-2.

AM



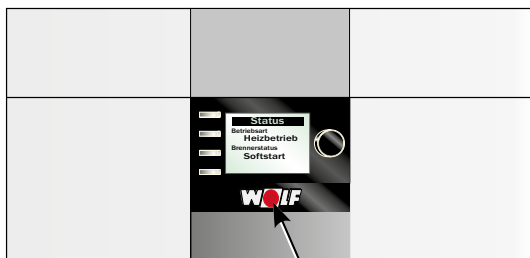
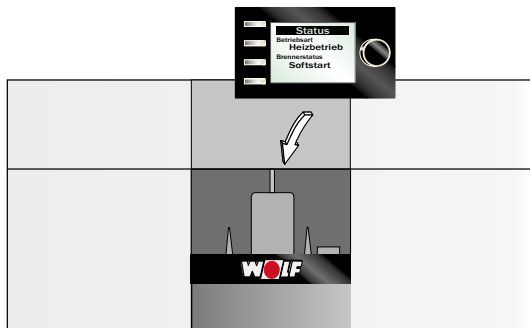
Modul AM slouží jen jako zobrazovací modul (displej) pro kotel. Mohou jím být nakonfigurován, popř. zobrazeny, specifické parametry a hodnoty kotle – viz návod pro modul AM.

Technické údaje

- LCD displej 3"
- 4 tlačítka rychlého přístupu
- 1 otočný ovladač s funkcí tlačítka

Upozornění

- Používá se, pokud je modul BM-2 použit jako dálkový ovladač nebo v kaskádách.
- Pro provoz kotle je nutný modul AM vložený v kotli.



hlavní vypínač kotle

BM-2



Modul BM-2 (ovládací) komunikuje přes sběrnici eBUS se všemi připojenými rozšiřovacími moduly a s kozlem – viz návod pro BM-2.

Technické údaje

- barevný displej 3,5", 4 tlačítka rychlého přístupu, 1 otočný ovladač s funkcí tlačítka
- slot pro kartu microSD pro aktualizace software
- centrální řídicí jednotka pro ekvitermní regulaci teploty otopné vody
- časový program pro vytápění, ohřev vody a cirkulaci

Modul AM nebo BM-2 nasadíte do štěrby nad hlavním vypínačem ZAP/VYP (v logu Wolf). Do tohoto místa mohou být vsazeny oba moduly. Další opatření pro uvádění do provozu nebo konfiguraci speciálně u BM-2, naleznete v Návodu k montáži BM-2.

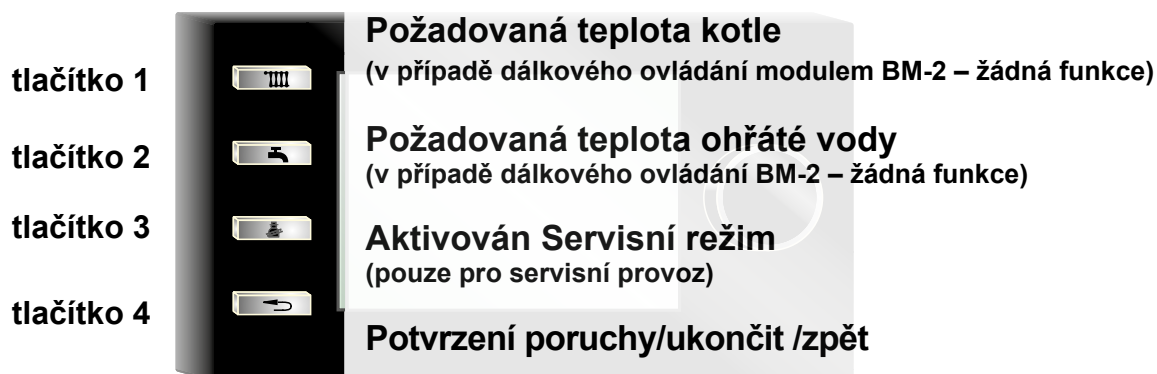
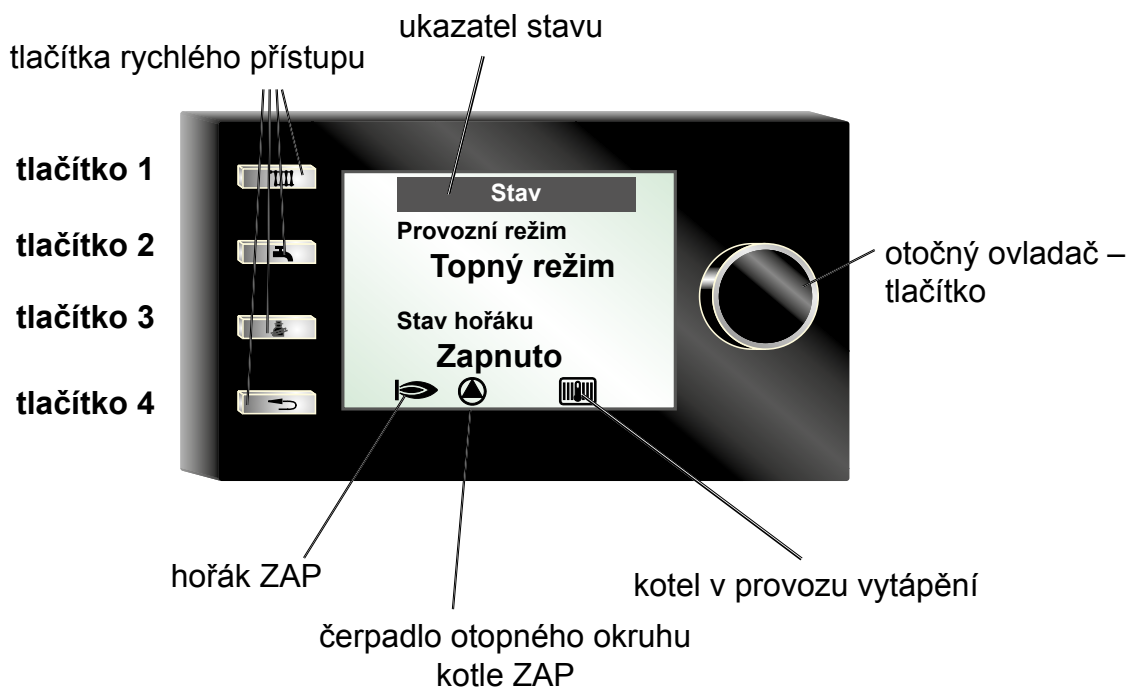
Zapněte napájení/jištění a hlavní vypínač na kotli.

Celkový pohled na AM

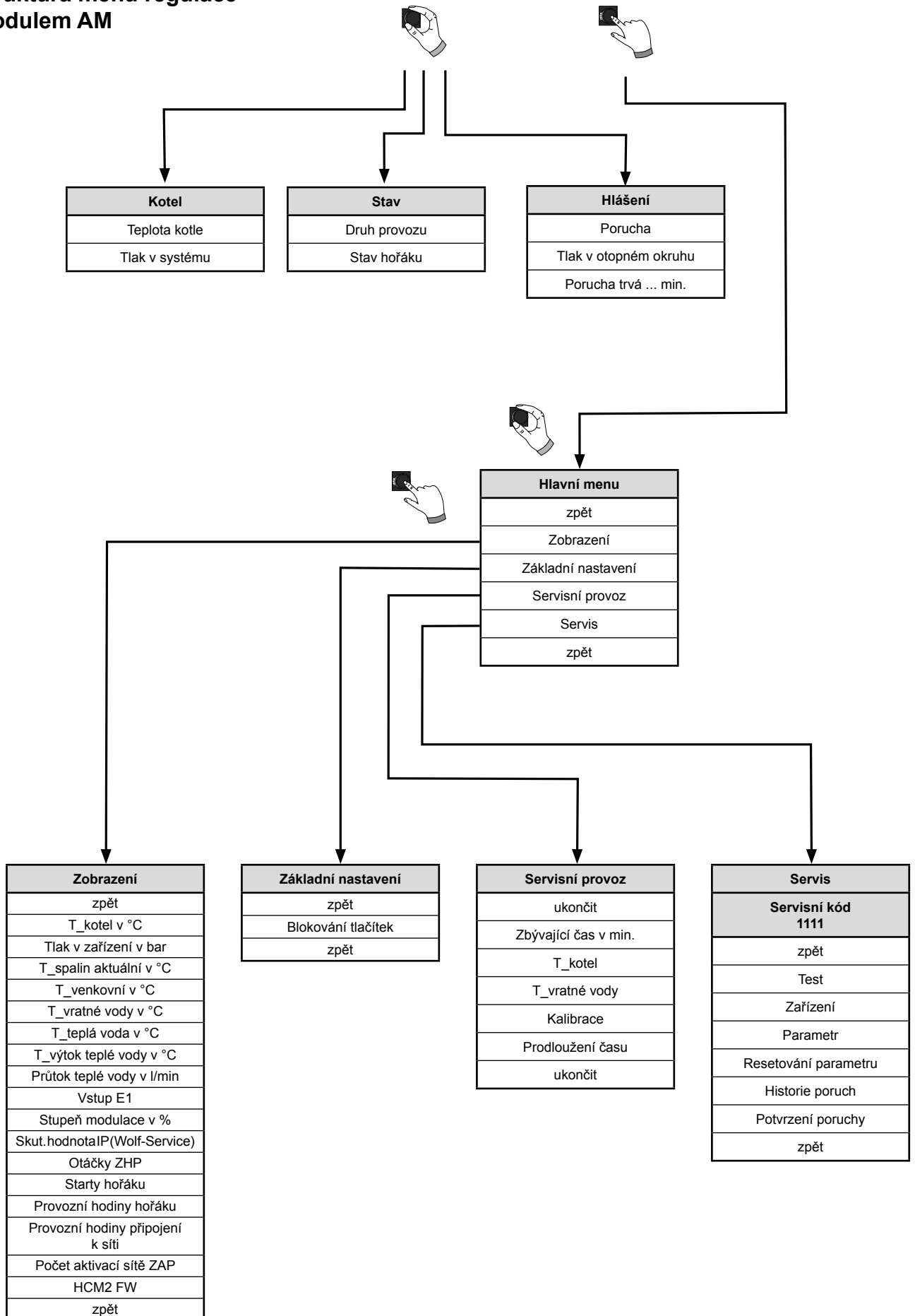
Upozornění:

Platí pro kotle osazené modulem AM.

Další funkce a vysvětlení jsou uvedeny v Návodu k montáži, případně v Návodu k obsluze pro zobrazovací modul AM.



Struktura menu regulace modulem AM



Druh provozu kotle

Zobrazení na displeji	Význam
Start	start kotle
Pohotovostní režim	bez požadavku na vytápění nebo na ohřev vody
Kombinovaný provoz	ohřev vody s aktivním výměníkem tepla, uzávěr teplé vody je otevřený
Provoz	režim topení, minimálně jeden otopný okruh požaduje teplo
Ohřev vody	příprava teplé vody se zásobníkem, teplota zásobníku je nižší než požadovaná hodnota
Servisní provoz	servisní provoz je aktivní, kotel pracuje na plný výkon
Protimrazová ochrana – otopný okruh	protimrazová ochrana ohříváče vody je aktivní, teplota kotle je pod hranicí protimrazové ochrany
Protimrazová ochrana – ohřev vody	protimrazová ochrana ohříváče vody je aktivní, teplota ohříváče vody je pod hranicí protimrazové ochrany
Protimrazová ochrana	protimrazová ochrana kotle je aktivní, venkovní teplota je pod hranicí protimrazové ochrany kotle
Min. doba komb. provozu	min. doba, kdy je kotel v režimu ohřevu vody (výměník tepla)
Doběh – vytápění	doběh čerpadla otopného okruhu je aktivní
Doběh – ohřev vody	doběh nabíjecího čerpadla zásobníku je aktivní
Paralelní provoz	čerpadlo otopného okruhu a nabíjecí čerpadlo zásobníku pracují paralelně
Test	test relé je aktivován
Kaskáda	kaskádový modul v systému je aktivní
GLT	kotel je řízen nadřazeným systémem
100 % kali	zařízení vykonává kalibraci regulace poměru plyn/vzduch

Stav hořáku kotle

Zobrazení na displeji	Význam
VYP	bez požadavku na hořák
Prozdušnění	provoz ventilátoru před startem hořáku
Zapálení	plynové ventily a zapalovací jednotka jsou aktivní
Stabilizace	stabilizace plamene po době ochrany
Měkký start	v režimu vytápění po stabilizaci plamene běží hořák po dobu měkkého startu na nízký výkon, aby se zabránilo taktování
ZAP	hořák je v provozu
Ochrana proti taktování	blokáce hořáku při jeho provozu na dobu ochrany proti taktování
BOB (blokování hořáku)	provoz bez hořáku, vstup E1 uzavřen
Spalinová klapka	čekání na odezvu spalinové klapky (vstup E1)
Velký rozdíl	rozdíl teplot mezi snímačem teploty kotle a snímačem teploty vratné vody je příliš vysoký
Teplotní rozdíl	teplotní rozdíl mezi termostaty eSTB1/eSTB2 a snímačem teploty kotle je příliš vysoký
Kontrola ventilu	přezkoušení plynového ventilu
Kontrola stoupání teploty	teplota kotle stoupá příliš rychle
Porucha	hořák není v provozu – porucha
Doběh prozdušnění	provoz ventilátoru po vypnutí hořáku

Celkový pohled na BM-2

Upozornění

Další funkce a vysvětlení jsou uvedeny v Návodu k montáži, případně v Návodu k obsluze pro ovládací modul BM-2.



Pozor Změny nastavení parametrů smí provést oprávněný servisní technik vyškolený výrobcem nebo distributorem zařízení. Neodborná obsluha může být příčinou funkčních poruch.

Pozor Pomocí zobrazovacího modulu AM nebo ovládacího modulu BM-2 v nabídce Servis můžete nastavení parametrů HG od výrobce obnovit.

Aby se zabránilo poškození celé otopné soustavy, je třeba při venkovních teplotách (nižších než -12 °C) zrušit noční útlum vytápění. V opačném případě může dojít ke zvýšené tvorbě ledu na vyústění komínu, což může způsobit nesprávnou funkci zařízení, poranění osob nebo poškození věcí.

Změnu popř. zobrazení regulačních parametrů umožňuje zobrazovací modul AM nebo ovládací modul BM-2. Postup najdete v návodech k obsluze příslušného příslušenství.

Č.	Parametr	Jednotka	Nastavení od výrobce			Min.	Max.
			14 kW	20 kW	24 kW		
HG01	spínací diference hořáku		12	12	12	7	30
HG02	minimální výkon hořáku kotle v %	%	19	23	21	¹⁾	100
HG03	maximální výkon hořáku maximální výkon hořáku – ohřev vody v %	%	100	100	100	¹⁾	100
HG04	maximální výkon hořáku maximální výkon hořáku – vytápění v %	%	100	88	88	¹⁾	100
HG07	doběh čerpadla otopného okruhu doběh čerpadla otopného okruhu v provozu vytápění	min	1	1	1	0	30
HG08	maximální teplota kotle otopného okruhu (platí pro vytápění) TV-max	°C	75	75	75	40	90
HG09	omezení taktování hořáku v provozu vytápění	min	7	7	7	1	30
HG10	sběrniceová adresa kotle	–	1	1	1	1	5
HG12	druhy plynu	–	zem. plyn	zem. plyn	zem. plyn	zem. plyn	LPG
HG13	parametry vstupu E1 Na E1 lze připojit různé funkce.	–	žádná	žádná	žádná	různé	různé
HG14	parametry výstupu A1 (230VAC) Na E1 lze připojit různé funkce.	–	žádná	žádná	žádná	různé	různé
HG15	hystereze ohříváče vody – spínací diference při dodatečném ohřevu vody	°C	5	5	5	1	30
HG16	výkon čerpadla otopného okruhu, minimální	%	45	45	45	15	100
HG17	výkon čerpadla otopného okruhu, maximální	%	70	70	70	15	100
HG19	doba doběhu (nabíjecí čerpadlo ohříváče vody)	min	3	3	3	1	10
HG20	max. doba nabíjení ohříváče vody	min	120	120	120	30/VYP	180
HG21	minimální teplota kotle TK-min	°C	20	20	20	20	90
HG22	maximální teplota kotle TK-max	°C	90	90	90	50	90
HG25	teplota kotle při nabíjení zásobníku	°C	15	15	15	1	30
HG33	doba hystereze hořáku	min	10	10	10	1	30
HG34	napájení sběrnice eBus	–	auto	auto	auto	VYP	ZAP
HG37	typ regulace čerpadla na konstantní hodnotu/ lineární/dT	–	lineární	lineární	lineární	různé	různé
HG38	požadovaný teplotní spád dT regulace čerpadla	°C	15	15	15	0	40
HG39	doba měkkého startu	min	3	3	3	0	10
HG40	konfigurace zařízení (viz kapitola Konfigurace zařízení)	-	01	01	01	div.	div.
HG41	počet otáček oběhového čerpadla (čerpadla ohříváče vody)	%	65	75	85	15	100
HG42	hystereze sběrače	°C	5	5	5	0	20
HG43	snížení základné hodnoty ionizačního proudu (IP)	–	0	0	0	-5	10
HG44	offset plynového ventilu	%	25 ³⁾	29,3 ³⁾	29,3 ³⁾	15	46,4
HG45	přizpůsobení délky spalínovodu	%	–	–	–	–	7,5 ²⁾
HG46	navýšení teploty nad teplotu sběrače	°C	6	6	6	0	20

¹⁾ minimální výkon kotle

²⁾ CGB-2-14 = 2,5%

³⁾ hodnota se automaticky nastaví u adaptace poměru plyn/vzduch

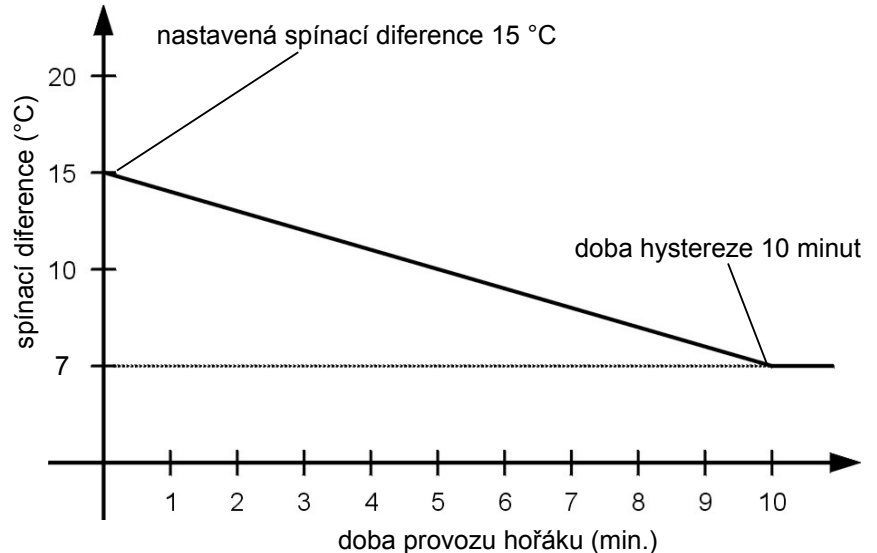
Parametr HG01

Spínací diference hořáku

Nastavení od výrobce: viz tabulka
Rozsah nastavení: 7 až 30 °C

Individuální nastavení: _____

Spínací diference hořáku řídí teplotu kotle ve stanoveném rozsahu zapínáním a vypínáním hořáku. Čím vyšší rozdíl mezi zapínací a vypínací diferencí se nastaví, tím je větší kolísání teploty kotle kolem nastavené požadované teploty, při stejné době provozu hořáku a naopak. Delší doba chodu hořáku chrání životní prostředí a prodlužuje životnost dílů podléhajících opotřebení.



Časový průběh dynamické spínací diference hořáku pro uživatelem definovanou spínací diferencí 15 °C a zadanou dobu hystereze (parametr HG33) 10 minut.

Parametr HG02

Minimální výkon hořáku

Nastavení od výrobce: viz tabulka
Rozsah nastavení: 1 až 100 %

Individuální nastavení: _____

Nastavení minimálního výkonu hořáku (minimální zatížení kotle) platí pro všechny druhy provozu. Toto procento přibližně odpovídá skutečnému výkonu kotle. Toto nastavení může změnit pouze oprávněná osoba, jinak může dojít k poruchám.

Parametr HG03

Maximální výkon hořáku – ohřev vody

Nastavení od výrobce: viz tabulka
Rozsah nastavení: 1 až 100 %

Individuální nastavení: _____

Nastavení maximálního výkonu hořáku v provozu ohřevu vody (maximální zatížení kotle). Platí pro nabíjení zásobníku a kombinovaný provoz. Toto procento přibližně odpovídá skutečnému výkonu kotle.

Parametr HG04

Maximální výkon hořáku – vytápění

Nastavení od výrobce: viz tabulka
Rozsah nastavení: 1 až 100 %

Individuální nastavení: _____

Nastavení maximálního výkonu hořáku v provozu vytápění (maximální zatížení kotle). Platí pro vytápění, kaskádu, nadřazený řídicí systém GLT a servisní provoz. Toto procento přibližně odpovídá skutečnému výkonu kotle.

Parametr HG07

Doběh čerpadla otopného okruhu

Nastavení od výrobce: viz tabulka
Rozsah nastavení: 0 až 30 min

Individuální nastavení: _____

Není-li požadavek na dodávku tepla do otopného okruhu, běží vnitřní čerpadlo kotle po dobu nastaveného doběhu, aby se zabránilo zvýšení teploty při bezpečnostním vypnutí kotle.

Parametr HG08

Maximální teplota kotle při vytápění TV-max

Nastavení od výrobce: viz tabulka
Rozsah nastavení: 40 až 90 °C

Individuální nastavení: _____

Tato funkce omezuje teplotu kotle při vytápění na maximum, hořák se vypne. Při nabíjení zásobníku není tento parametr účinný (viz také HG22) a teplota kotle může být po dobu ohřevu vody krátkodobě i vyšší. Tento „efekt dodatečného ohřevu“ může způsobit mírné překročení teploty.

Parametr HG09

Omezení taktování hořáku při vytápění

Nastavení od výrobce: viz tabulka
Rozsah nastavení: 1 až 30 min

Individuální nastavení: _____

Po každém vypnutí hořáku v provozu vytápění je hořák po dobu omezení taktování zablokován. Tato funkce se vypne vypnutím a zapnutím hlavního vypínače nebo krátkým stisknutím resetovacího tlačítka.

Parametr HG10

sběrnice eBus – adresa kotle

Nastavení od výrobce: viz tabulka
Rozsah nastavení: 1 až 5

Individuální nastavení: _____

Pokud je v jednom otopném systému více zdrojů tepla řízeno kaskádovým modulem, je nutné přiřadit všem zdrojům tepla adresu. Každý zdroj tepla musí mít vlastní adresu sběrnice eBus, aby mohl komunikovat s kaskádovým modulem. Pořadí připojení zdrojů tepla se nastavuje v kaskádovém modulu. Pozor: Duplicitně zadaná adresa způsobí poruchu celého otopného systému!

Parametr HG12

Druhy plynu kotle

Nastavení od výrobce: viz tabulka
Rozsah nastavení: zemní anebo zkapalněný plyn

Individuální nastavení: _____

Použitý druh plynu pro plynový kondenzační kotel je možno nastavit na zemní plyn (Nat. Gas = Natural Gas) anebo zkapalněný plyn (LPG = Liquide Propane Gas).

Je nutno přizpůsobit nastavení plynového ventilu (1 = zemní plyn, 2 = zkapalněný plyn).

Parametr HG13

Funkce vstupu E1

Funkce vstupu E1 je možné odečítat a nastavovat pomocí zobrazovacího modulu AM nebo ovládacího modulu BM-2 v parametru HG13 přímo na kotli.

Zobrazení	Význam
žádné	žádná funkce (nastavení od výrobce) Regulace nevyužívá vstup E1.
RT	prostorový termostat Je-li kontakt na vstupu E1 rozpojený, provoz vytápění je zablokován (letní provoz), a to i nezávisle na digitální regulaci Wolf*.
WW	blokování/dovolení ohřevu vody Otevřením vstupu E1 je blokována Příprava ohřevu vody, a to i nezávisle na digitální regulaci Wolf.
RT/WW	blokování/ dovolení vytápění a ohřevu vody Je-li kontakt na vstupu E1 rozpojený, provoz vytápění a ohřevu vody je zablokován, a to i nezávisle na digitální regulaci Wolf*.
Zirkomat	Zirkomat (řízení cirkulace) Při konfiguraci vstupu E1 jako řízení cirkulace se výstup A1 automaticky nastaví na cirkulační čerpadlo a pro další nastavení se zablokuje. Je-li vstup E1 vypnutý, výstup A1 se na 5 minut zapne. Po vypnutí vstupu E1 a po prodlevě asi 30 minut je funkce Zirkomat opět odblokována.
BOB	Režim bez hořáku (blokování hořáku) Při sepnutém kontaktu E1 je hořák blokovan. Čerpadlo otopného okruhu, třicestný ventil a nabíjecí čerpadlo ohříváče vody pracují v normálním provozu. Při servisním provozu a protimrazové ochraně je hořák odblokován. Rozpojený kontakt E1 hořák znovu odblokuje.
Spalinová klapka	Spalinová klapka/klapka přívodu vzduchu Kontrola funkce spalinové klapky/klapky přívodu vzduchu s bezpotenciálovým kontaktem. Sepnutý kontakt je předpokladem pro aktivaci hořáku v provozu vytápění, ohřevu vody a servisního provozu. Je-li vstup E1 konfigurován jako spalinová klapka, výstup A1 se automaticky naprogramuje jako parametr spalinové klapky a pro další nastavení se zablokuje.

* Při zablokování vytápění není zablokována protimrazová ochrana ani servisní režim.

Parametr HG14

Funkce výstupu A1

Funkce výstupu A1 je možné odečítat a nastavovat pomocí zobrazovacího modulu AM nebo ovládacího modulu BM2 v parametru HG14 přímo na kotli.

Zobrazení	Význam
žádné	žádné funkce (nastavení od výrobce) Regulace nevyužívá výstup A1.
Zirk 100	cirkulační čerpadlo 100 % Výstup A1 je při cirkulaci časově řízen regulátorem. Není-li regulátor namontován, je výstup A1 aktivní neustále.
Zirk 50	cirkulační čerpadlo 50 % Výstup A1 je při cirkulaci časově řízen regulátorem v taktovacím režimu. 5 minut ZAP, 5 minut VYP. Není-li regulátor namontován, taktuje výstup A1 neustále.
Zirk 20	cirkulační čerpadlo 20 % Výstup A1 je při cirkulaci časově řízen regulátorem v taktovacím režimu. 2 minut ZAP, 8 minut VYP. Není-li regulátor namontován, taktuje výstup A1 neustále.
Plamen	signalizace plamene Výstup A1 bude aktivován po rozpoznání plamene.
Zirkomat	Zirkomat (řízení cirkulace) Výstup A1 je aktivován na 5 minut, když je vstup E1 sepnutý. Při konfiguraci výstupu A1 jako Zirkomat se vstup E1 automaticky nastaví na řízení cirkulace a pro další nastavení se zablokuje. Po vypnutí vstupu E1 a po uplynutí 30 minut je funkce Zirkomat opět odblokována.
Spalinová klapka	spalinová klapka/klapka přívodu vzduchu Před každým spuštěním hořáku se nejprve aktivuje výstup A1. Ke spuštění hořáku však dochází teprve poté, když se sepne vstup E1. Sepnutý kontakt E1 je předpokladem pro aktivaci hořáku v provozu vytápění, ohřev vody a servisní provoz. Je-li výstup A1 aktivován a vstup E1 nesepe do 2 minut, generuje se chyba (FC 8). Je-li výstup A1 vypnutý a vstup E1 nerozepne do 2 minut, generuje se chyba (FC 8). Byl-li výstup A1 konfigurován jako spalinová klapka, vstup E1 se automaticky nastaví jako parametr spalinové klapky a zablokuje se pro další nastavení.
Alarm	výstup pro alarm Výstup A1 bude aktivován po poruše a zůstane pod napětím po dobu 4 minut. Varování nebudou hlášena.
Externí větrání	Externí větrání Výstup A1 je řízen inverzně k plynovému kombinovanému ventilu. Vypnutí externího větrání (např. digestoře) během provozu hořáku je nutné pouze při provozu zařízení, při kterém se odebírá vzduch z místa instalace.
Externí ventil	Externí palivový ventil ¹⁾ Ovládaní přídatného palivového ventilu při provozu hořáku. Výstup A1 se vypne po dobu od provzdušnění kotle do vypnutí hořáku.

¹⁾ Dle směrnice DVFG-TRF 2012, části 9.2 na zkapalněný plyn není potřebný externí ventil, jestli z kondenzačního kotle nemůže unikat také množství plynu, které představuje nebezpečí. Kondenzační kotle (CGB-2(K)-14/20/24 tuto podmínku splňují. Pozor také při instalacích pod úrovní terénu.

Parametr HG15

Hystereze zásobníku

Nastavení od výrobce: viz tabulka

Rozsah nastavení: 1 až 30 K

Individuální nastavení: _____

Spolu s hysterezí zásobníku je regulován zapínací a vypínací bod nabíjení zásobníku. O co vyšší je nastavení hystereze, o to nižší je spínací bod nabíjení zásobníku.

Příklad: požadovaná teplota zásobníku 60°C

hystereze zásobníku 5 K

Při 55 °C začíná nabíjení zásobníku a při 60 °C končí.

Parametr HG16Výkon čerpadla otopného okruhu,
minimální

Nastavení od výrobce: viz tabulka

Rozsah nastavení: 15 až 100 %

Individuální nastavení: _____

V provozu vytápění se vnitřní čerpadlo kotle neřídí nastavenou hodnotou. Bez ohledu na typ regulace čerpadla nastavený v parametru HG37.

Parametr HG17Výkon čerpadla otopného okruhu,
maximální

Nastavení od výrobce: viz tabulka

Rozsah nastavení: 15 až 100 %

Individuální nastavení: _____

V provozu vytápění se vnitřní čerpadlo neřídí nastavenou hodnotou. Bez ohledu na typ regulace čerpadla nastavený v parametru HG37. Je-li čerpadlo nastaveno na konstantní hodnotu, využívá se HG17 jako nastavená hodnota pro otáčky čerpadla v provozu vytápění.

Parametr HG19Doba doběhu nabíjecího čerpadla
zásobníku

Nastavení od výrobce: viz tabulka

Rozsah nastavení: 1 až 10 min

Individuální nastavení: _____

Po ukončení nabíjení zásobníku v letním režimu (zásobník dosáhl nastavenou teplotu) běží nabíjecí čerpadlo ohříváče vody déle o maximálně nastavenou dobu.

Klesne-li během doby doběhu teplota vratné vody do kotle až na rozdíl 5K mezi teplotou kotle a teplotou vody v zásobníku, nabíjecí čerpadlo se předčasně vypne.

V zimním provozu běží nabíjecí čerpadlo vždy ještě 30 vteřin po úspěšném nabití zásobníku (nezávisle na parametru HG19).

Parametr HG20

Max. doba nabíjení zásobníku

Nastavení od výrobce: viz tabulka
Rozsah nastavení: VYP/30 až 180 min

Individuální nastavení: _____

Jestliže snímač teploty zásobníku požaduje teplo, zahájí se nabíjení zásobníku. Pokud by byl kotel nesprávně dimenzován – nízký výkon – nebo by byl zásobník poškozen vodním kamenem, popř. pokud dochází k neustálé spotřebě teplé vody a k její přednostní přípravě, budou oběhová čerpadla vytápění neustále mimo provoz. Vytápěný prostor se silně ochladí. Pokud to chceme omezit, existuje možnost zadat max. dobu nabíjení zásobníku.

Po uplynutí nastavené maximální doby nabíjení zásobníku se zobrazí na displeji ovládacího nebo zobrazovacího modulu chybová zpráva FC52.

Regulace se přepne zpět na provoz vytápění a taktuje v nastaveném rytmu mezi (HG20) provozem vytápění a provozem nabíjení zásobníku, nezávisle na tom, zda teplota v zásobníku dosáhla požadované hodnoty či nikoli. Funkce „Max. doba nabíjení zásobníku“ zůstává aktivní i při souběžném provozu čerpadla. Jestliže je HG20 nastaveno na VYP, je funkce „Max. doba nabíjení zásobníku“ deaktivována. U systémů s vysokou spotřebou teplé vody, např. v hotelích, sportovních klubech atd. by měl být tento parametr nastaven na VYP.

Parametr HG21

Minimální teplota kotle TK-min

Nastavení od výrobce: viz tabulka
Rozsah nastavení: 20 až 90 °C

Individuální nastavení: _____

Regulace je vybavena elektronickým regulátorem teploty kotle, jehož min. spínací teplota je možno nastavit. Pokud je při požadavku na dodávku tepla na kotli nižší teplota než tato nastavitelná minimální hodnota, hořák se zapne, s přihlédnutím k blokování při taktování. Pokud není požadavek na teplo, pak může být teplota kotle nižší než minimální teplota TK-min.

Parametr HG22

Maximální teplota kotle TK-max

Nastavení od výrobce: viz tabulka
Rozsah nastavení: 50 až 90 °C

Individuální nastavení: _____

Regulace je vybavena elektronickým regulátorem teploty kotle, jehož max. vypínací teplota je nastavitelná (maximální teplota kotle). Pokud je tato teplota překročena, hořák se vypne. Hořák se znovu zapne, když teplota kotle klesne o spínací diferenci hořáku.

Parametr HG25

Překročení teploty kotle při nabíjení zásobníku

Nastavení od výrobce: viz tabulka
Rozsah nastavení: 1 až 30 °C

Individuální nastavení: _____

Parametrem HG 25 je nastavena diference teploty mezi teplotou zásobníku a teplotou kotle během doby nabíjení. Přitom je i nadále teplota kotle omezována maximální teplotou kotle (parametr HG22). Tím je zajištěno, že i v přechodném období (jaro/podzim) je teplota kotle vyšší než teplota zásobníku a zajištěna je i krátká doba nabíjení.

Parametr HG33

Doba hystereze hořáku

Nastavení od výrobce: viz tabulka
Rozsah nastavení: 1 až 30 min

Individuální nastavení: _____

Při startu hořáku nebo při přepnutí do provozu vytápění je nastavena hystereze hořáku na hodnotu parametru Spínací diference hořáku HG01. Počínaje touto nastavenou hodnotou se hystereze hořáku snižuje po dobu nastavené Doby hystereze hořáku HG33 až na minimální hysterezi 7 K. Tímto způsobem je možno se vyhnout krátkým časům chodu hořáku.

Parametr HG34

Napájení datové sběrnice

Nastavení od výrobce: viz tabulka
Rozsah nastavení: VYP až ZAP

Individuální nastavení: _____

Napájení datové sběrnice je řídicí jednotkou v nastavení „Auto“ automaticky zapnuto nebo vypnuto, v závislosti na počtu dostupných účastníků datové sběrnice.

VYP = napájení sběrnice je vždy vypnuto

ZAP = napájení sběrnice je vždy aktivní

Auto = regulace automaticky zapíná nebo vypíná napájení datové sběrnice

Parametr HG37

Typ regulace čerpadla

Nastavení od výrobce: viz tabulka
Nastavení od výrobce: lineární

Individuální nastavení: _____

Nastavení způsobu řízení otáček čerpadla v provozu vytápění, kaskáda a nadřazený řídicí systém.

Pevná hodnota = pevné otáčky čerpadla (HG17)

Lineární = lineární regulace otáček mezi HG16 a HG17 odpovídající aktuálnímu výkonu hořáku

dT = regulace otáček čerpadla mezi HG16 a HG17, aby byl dosažen teplotní spád dT mezi výstupním a vratným potrubím (HG 38)

Parametr HG38

Požadovaný teplotní spád dT regulace čerpadla

Nastavení od výrobce: viz tabulka
Rozsah nastavení: 0 až 40 °C

Individuální nastavení: _____

Je-li v parametru HG37 aktivována regulace čerpadla dT, platí požadovaná hodnota teplotního spádu nastavená v parametru HG38. Změnou otáček čerpadla je vyregulován teplotní spád mezi výstupním a vratným potrubím v rozmezí mezi otáčkami HG16 (min.) a HG17 (max.).

Parametr HG39

Doba měkkého startu

Nastavení od výrobce: viz tabulka
Rozsah nastavení: 0 až 10 min.

Individuální nastavení: _____

V provozu vytápění je hořák po startu na nastavenou dobu v provozu na nízkém výkonu.

Parametr HG40

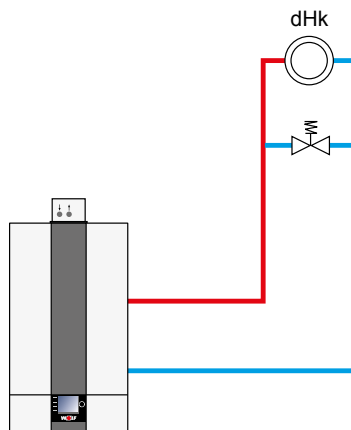
Konfigurace zařízení

Přizpůsobení kotle otopnému systému se provádí výběrem 6 přednastavených konfigurací systému, ty se mohou zobrazovat a nastavit přímo na kotli pomocí zobrazovacího nebo ovládacího modulu AM, resp. BM-2 parametrem HG40. Tento parametr se odrazí na funkci centrálního oběhového čerpadla ZHP (podávací/oběhové čerpadlo) a na vstupu E2.

Konfigurace zařízení 01

**přímý otopný okruh na kondenzačním kotli
volitelně další směšované okruhy se směšovacími
moduly (nastavení od výrobce)**

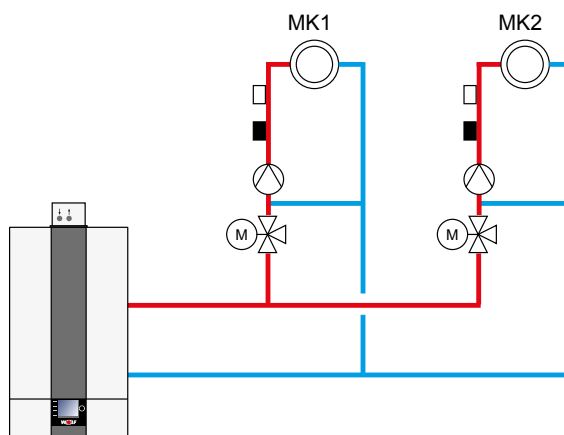
- Hořák se uvádí do provozu podle požadavku přímého otopného okruhu nebo volitelně připojených směšovaných okruhů.
- Vnitřní čerpadlo kotle je aktivní jako čerpadlo otopného okruhu.
- Regulace teploty kotle, zadání jmenovité hodnoty přes otopný okruh nebo směšované okruhy.
- Vstup E2: nepoužívá se.



Konfigurace zařízení 02

**jednoho nebo více směšovaných okruhů řízených
směšovacím modulem (bez přímého otopného okruhu
na kondenzačním kotli)**

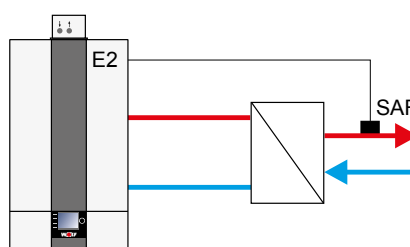
- Hořák se uvádí do provozu podle požadavku připojených směšovaných okruhů.
- Vnitřní čerpadlo kotle je aktivní jako napájecí čerpadlo.
- Regulace teploty kotle, zadání jmenovité hodnoty přes směšovací okruhy.
- Vstup E2: nepoužívá se.



Konfigurace zařízení 11

deskového výměníku jako systémového oddělovače

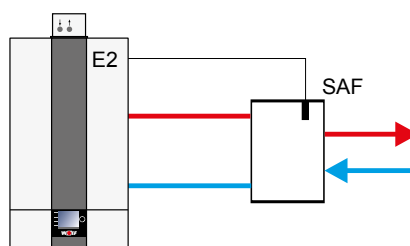
- Hořák se uvede do provozu podle požadavku regulace teploty na výstupu z výměníku (SAF).
- Napájecí/oběhové čerpadlo (ZHP) jako podávací čerpadlo kotle je aktivní při požadavku na teplo.
- Regulace teploty výstupu (SAF).
- Vstup E2: snímač společné teploty výstupu za výměníkem.



Konfigurace zařízení 11

hydraulického vyrovnávače se snímačem zásobníku

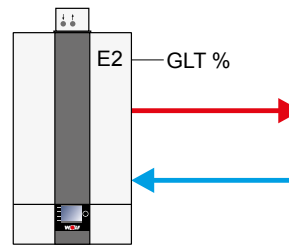
- Hořák se uvede do provozu podle požadavku regulace teploty ve vyrovnávači (popř. akumulátoru společné teploty).
- Vnitřní čerpadlo kotle je aktivní jako podávací čerpadlo.
- Regulace teploty vyrovnávače (akumulátoru).
- Vstup E2: snímač společné teploty vyrovnávače (SAF).



Konfigurace zařízení 51

GLT – výkonu hořáku

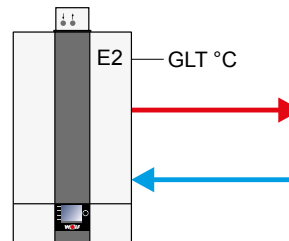
- Hořák se uvede do provozu podle požadavku externí regulace.
- Vnitřní čerpadlo kotle je aktivní jako napájecí čerpadlo od 2 V.
- Žádná regulace teploty.
- Vstup E2:
 - ovládání 0 – 10 V od externího regulátoru
 - 0 – 2 V hořák VYP
 - 2 – 10 V výkon hořáku min. až max. v nastavených mezích (HG2 a HG4)
- Automatická redukce výkonu je aktivní, když se blíží teplota TK_{max} (HG22). Vypnutí při TK_{max}



Konfigurace zařízení 52

GLT – požadované teploty kotle

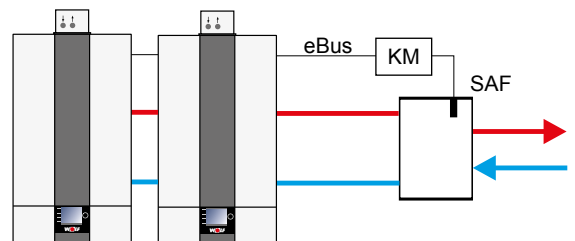
- Hořák se uvede do provozu podle požadavku regulátoru kotle.
- Vnitřní čerpadlo kotle je aktivní jako napájecí čerpadlo od 2 V.
- Regulace teploty kotle.
- Vstup E2:
 - ovládání 0 – 10 V od externího regulátoru
 - 0 – 2 V hořák VYP
 - 2 – 10 V požadovaná teplota kotle TK_{min} (HG21) - TK_{max} (HG22)



Konfigurace zařízení 60

kaskáda (po připojení kaskádového modulu je nastavení automatické)

- Hořák se uvede do provozu podle požadavku z datové sběrnice od kaskádového modulu. (0 – 100 % výkon hořáku; min. až max. v nastavených mezích HG02 a HG04.)
- Vnitřní čerpadlo kotle je aktivní jako podávací čerpadlo.
- Regulace teploty zásobníku kaskádovým modulem.
- Vstup E2: nepoužívá se.
- Automatická redukce výkonu je aktivní, když se blíží teplota TK_{max} (HG22). Vypnutí při TK_{max} .
- Na oddělení systému je možno použít hydraulický vyrovnávač nebo deskový výměník.



Důležité upozornění

Tato základní schémata jsou pouze orientační a neobsahují zakres požadovaných příslušenství a armatur. Detaily hydraulické a elektrické instalace je nutno převzít z podkladů pro projektování řešení hydraulického systému.

Parametr HG41

Otáčky centrálního oběhového čerpadla

Nastavení od výrobce: viz tabulka
Rozsah nastavení: 15 až 100 %

Individuální nastavení: _____

V režimu ohřevu vody běží čerpadlo na této nastavené hodnotě. Nezávisle na typu regulace nastavené parametrem HG37.

Parametr HG42

Hystereze zásobníku

Nastavení od výrobce: viz tabulka
Rozsah nastavení: 0 až 20 °C

Individuální nastavení: _____

Hystereze zásobníku reguluje teplotu zásobníku v nastaveném rozsahu zapnutí a vypnutí zdroje tepla. Čím vyšší je nastavení rozdílu teploty spínání a vypínání, tím větší je kolísání teploty zásobníku kolem požadované hodnoty, současně je také delší doba životnosti zdroje tepla a naopak.

Parametr HG43

snížení základné hodnoty IP

Nastavení od výrobce: viz tabulka
Rozsah nastavení: -5 až 10

Individuální nastavení: _____

Při vyvolání parametru HG43 následuje automatická 100% kalibrace. Regulace kotle znovu zapíná hořák. 100 % kalibrace je dokončena, jakmile se na displeji v parametru HG43 zobrazí „100 % kalibrace ZAP“.

Základní hodnota IP je vypočtená hodnota elektronického spalovacího poměru plynu a vzduchu a je určující pro úroveň CO₂. Snížením základní hodnoty IP (HG43) lze hodnotu CO₂ v celém výkonovém rozsahu snížit. Parametr HG43 by se neměl u nově instalovaných součástí kotlů (nový hořák a ionizační elektroda) měnit. Změna je nutná pouze v případě, když je kondenzační kotel po asi 1000 provozních hodinách provozován mimo požadovaný rozsah CO₂.

(snížení CO₂ = nastavte kladné hodnoty parametru HG43, zvýšení CO₂ = nastavte záporné hodnoty parametru HG43)

Parametr HG44

Offset
(nulový bod plynové armatury)

Nastavení od výrobce: viz tabulka
Rozsah nastavení: 15 až 46,4 %

Individuální nastavení: _____

Konkrétní nulový bod plynové armatury je při normálním regulovaném provozu při minimálním výkonu automaticky zjišťován a ukládán do systému. Po výměně plynové armatury je nutné nastavit parametr HG44 na standardní hodnotu.

Standardní hodnota: 14 kW = 25 %
20/24 kW = 29,3 %

Parametr HG45

přizpůsobení délky spalínovodu

Nastavení od výrobce: viz tabulka
Rozsah nastavení: 0 až 7,5 %

Individuální nastavení: _____

Rozsah možné úpravy pro přizpůsobování délky potrubí odvodu spalin se pohybuje od 0 do 7,5 % a může být prováděn v krocích po 2,5 %. Přizpůsobováním délky odvodu spalin se kompenzuje společně s rostoucí délkou systému pro přívod vzduchu a odvod spalin stoupající tlaková ztráta tak, aby mohl být zajištěn řádný provoz.

Pro každou velikost CGB-2 platí samostatná tabulka s nastavením:

CGB-2-14

Systém odvodu spalin/DN	HG45	
	0 %	2,5 % ¹⁾
C33x/DN 60/100	0 m – 4 m	4,25 m – 16 m
C33x/DN 80/125	0 m – 4,25 m	4,25 m – 17 m
C33x/DN 110/160	0 m – 4,5 m	4,5 m – 18 m
Průměry dalších spalinovodů LAF max viz: Vedení vzduchu/odvodu spalin pro plynové kondenzační kotle do 24 kW	0 m – 0,25 x LAF _{max}	0,25 x LAF _{max} – LAF _{max}

1) U nastavení HG54 na 2,5 % je nutno přizpůsobit parametr HG43 (snížení základní hodnoty IP) na -5 na dosažení požadované hodnoty lambda.

CGB-2-20

Systém odvodu spalin/DN	HG45			
	0 %	2,5 %	5 %	7,5 %
C33x/DN 60/100	0 m – 3,5 m	3,5 m – 7 m	7 m – 10,5 m	10,5 m – 14 m
C33x/DN 80/125	0 m – 5,5 m	5,5 m – 11 m	11 m – 16,5 m	16,5 m – 22 m
C33x/DN 110/160	0 m – 6,25 m	6,25 m – 12,5 m	12,5 m – 18,75 m	18,75 m – 25 m
Průměry dalších spalinovodů LAF max viz: Vedení vzduchu/odvodu spalin pro plynové kondenzační kotle do 24 kW	0 m – 0,25 x LAF _{max}	0,25 x LAF _{max} – 0,5 x LAF _{max}	0,5 x LAF _{max} – 0,75 x LAF _{max}	0,75 x LAF _{max} – LAF _{max}

CGB-2-24

Systém odvodu spalin/DN	HG45		
	0 %	2,5 %	5 %
C33x/DN 60/100	0 m – 3 m	3 m – 6 m	6 m – 12 m
C33x/DN 80/125	0 m – 6,5 m	6,5 m – 13 m	13 m – 26 m
C33x/DN 110/160	0 m – 7,5 m	7,5 m – 15 m	15 m – 30 m
Průměry dalších spalinovodů LAF max viz: Vedení vzduchu/odvodu spalin pro plynové kondenzační kotle do bis 24 kW	0 m – 0,25 x LAF _{max}	0,25 x LAF _{max} – 0,5 x LAF _{max}	0,5 x LAF _{max} – LAF _{max}

Parametr HG46

navýšení teploty nad teplotu sběrače

Nastavení od výrobce: viz tabulka

Rozsah nastavení: 0 až 20 °C

Individuální nastavení: _____

Tímto parametrem HG46 je nastaven rozdíl mezi teplotou sběrače a kotle po dobu nabíjení zásobníku. Přitom je nadále omezena teplota kotle na maximum (parametrem HG22).

Upozornění k tvorbě vodního kamene podle VDI 2035

Tvorbu vodního kamene lze ovlivnit především způsobem, jakým se zařízení uvede do provozu. Zařízení zahřívejte při minimálním výkonu nebo pomalu a postupně, aby se vodní kámen neusazoval jen na místech s nejvyšší teplotou, nýbrž aby se rozptýlil po celém zařízení a případně odtekl ve formě kalu. U zařízení s více kotli se doporučuje uvést do provozu současně všechny kotle, aby se celé množství vodního kamene nemohlo koncentrovat na výhřevné ploše jednoho z nich. Při uvádění do provozu se doporučuje použít programu pro vysoušení potěru, pokud je tento program instalován.

Mezní hodnoty v závislosti na specifickém objemu systému V_A

(V_A = objem systému/nejnižší individuální výkon)

Přepočítání celkové tvrdosti: $1 \text{ mol/m}^3 = 5,6 \text{ }^\circ\text{dH}$

	celkový topný výkon	$V_A \leq 10 \text{ l/kW}$			$V_A > 10 \text{ l/kW a } < 40 \text{ l/kW}$			$V_A \geq 40 \text{ l/kW}$		
		celková tvrdost/součet alkal. usazenin		vodivost	celková tvrdost/součet alkal. usazenin		vodivost	celková tvrdost/součet alkal. usazenin		vodivost
		[kW]	[$^\circ\text{dH}$]	[mol/m^3]	LF [$\mu\text{S/cm}$]	[$^\circ\text{dH}$]	[mol/m^3]	LF [$\mu\text{S/cm}$]	[$^\circ\text{dH}$]	[mol/m^3]
1	< 50	2 – 16,8*	0,36 – 3,0*	60 – 500	2 – 11,2	0,36 – 2,0	60 – 300	2 – 3	0,36 – 0,54	60 – 100
2	50 – 200	2 – 11,2	0,36 – 2,0	60 – 300	2 – 8,4	0,36 – 1,5	60 – 200	2 – 3	0,36 – 0,54	60 – 100
3	200 – 600	2 – 8,4	0,36 – 1,5	60 – 200	2 – 3	0,36 – 0,54	60 – 100	2 – 3	0,36 – 0,54	6 – 100
4	> 600	2 – 3	0,36 – 0,54	60 – 100	2 – 3	0,36 – 0,54	60 – 100	2 – 3	0,36 – 0,54	60 – 100

*) pro průtokový ohřivač vody (< 0,3 l/kW) a systémy s elektrickým ohřevem

Tabulka: Příprava otopné vody

Celková tvrdost vody nesmí být nikdy nižší než 2 $^\circ\text{dH}$, což odpovídá vodivosti asi 60 $\mu\text{S/cm}$.

pH otopné vody v rozmezí 7,5 – 8,5, za provozu nesmí přesáhnout hodnotu 8,5.

Naplnění vytápěcího zařízení

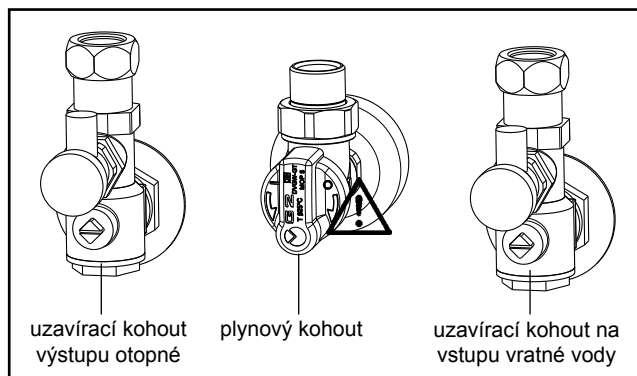
Pro zajištění bezvadné funkce je třeba plynový kondenzační kotel řádně naplnit a zcela odvzdušnit a naplní se i sifon na odvod kondenzátu.

Na ochranu úsporného čerpadla kotle se doporučuje do odvodu vytápěcího zařízení instalovat odkalovač s integrovaným odstraňovačem magnetitu, platí to zejména pro starší zařízení a smíšenou instalaci.

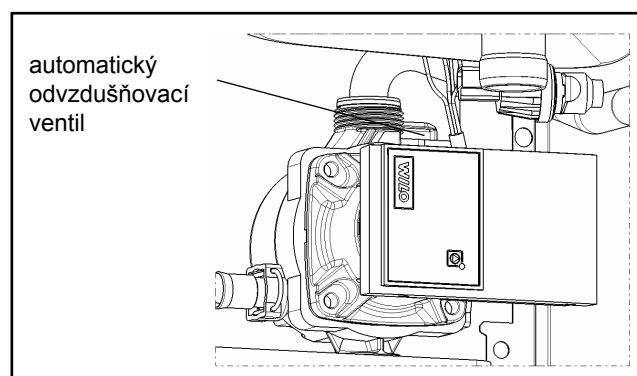
Pozor

Před připojením plynového kondenzačního kotle je nutno otopnou soustavu propláchnout, aby se z potrubí odstranily nečistoty jako zbytky po svařování, konopí, tmel apod. Po proplachu soustavy vždy zkontrolujte filtr nečistot.

- Plynový kondenzační kotel musí být mimo provoz. Uzavřete plynový kohout.
- Uzávěr na automatickém odvzdušňovacím ventilu pootočte o jednu otáčku.
- Otevřete všechny uzávěry v otopné soustavě a ventily na otopných tělesech. Otevřete ventily na vratných a přívodních potrubích.



Plynová přípojka: Nebezpečí otravy unikajícím plynem a nebezpečí výbuchu plynu.



automatický odvzdušňovací ventil na čerpadle otopného okruhu

- Na vstupu vratné vody pomalu naplňte celou otopnou soustavu a kotel v studeném stavu pod tlakem do 2 bar.

Pozor Nepřidávejte žádné inhibitory, antikoroziční prostředky ani nemrzoucí směsi.

- Všechny vytápěcí zařízení odvzdušněte pomocí odvzdušňovacího klíče, dojde-li k prudkému poklesu tlaku, znovu doplňte vodu pod tlakem do 2 bar.
- Zkontrolujte vodotěsnost celého zařízení a připojených komponentů.



Pokud by těsnost nebyla zajištěna, hrozí nebezpečí poškození vodou.

- Zapněte plynový kondenzační kotel červeným tlačítkem v logu WOLF (čerpadlo běží).
- Na krátkou dobu otevřete ruční odvzdušňovací ventil, pokud vzduch uniká, potom ho uzavřete.

Pozor Při montáži automatického odvzdušňovacího ventilu musí být šroubení v kruhovém prostupu fixováno ve dně spalovacího prostoru!

- Ještě jednou zkontrolujte tlak v zařízení a případně doplňte vodu.

Upozornění

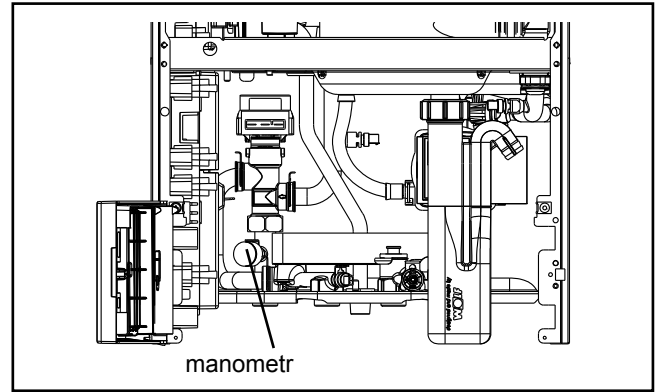
Během trvalého provozu se otopný okruh odvzdušňuje samostatně čerpadlem otopného okruhu.

Naplňení sifonu

- Sifon sejměte, otevřete plynový kohout a potvrďte poruchu.
- Sifon naplňte až po značku.
- Sifon namontujte.
- Otevřete plynový kohout a potvrďte poruchu.
- Zapněte plynový kondenzační kotel červeným tlačítkem v logu WOLF.

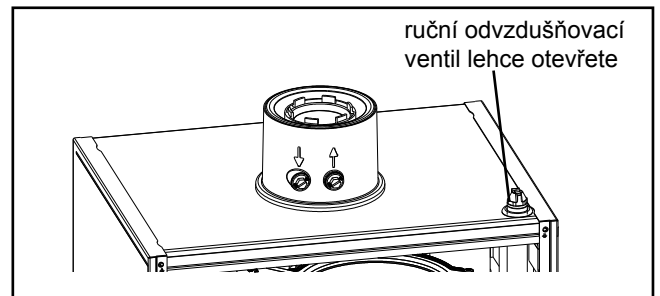
Upozornění

Hadice odvodu kondenzátu musí být volně průchodná, nesmí vytvářet smyčky a ohyby, při neprůchodnosti může docházet k poruchám.



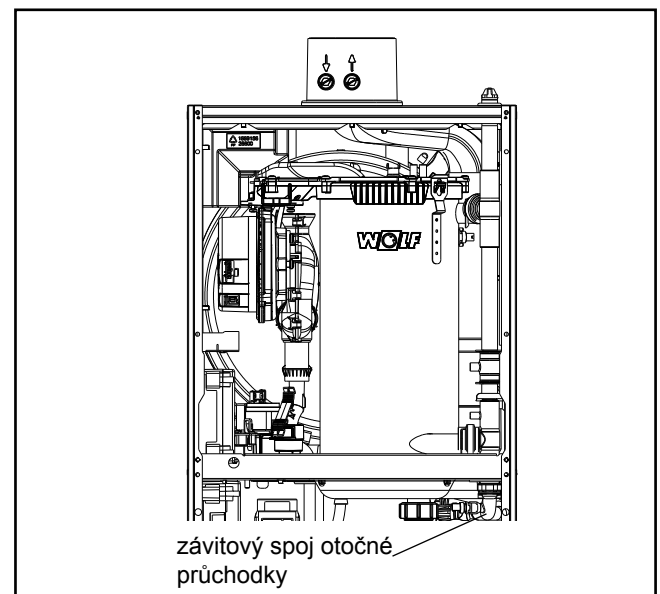
manometr

manometr



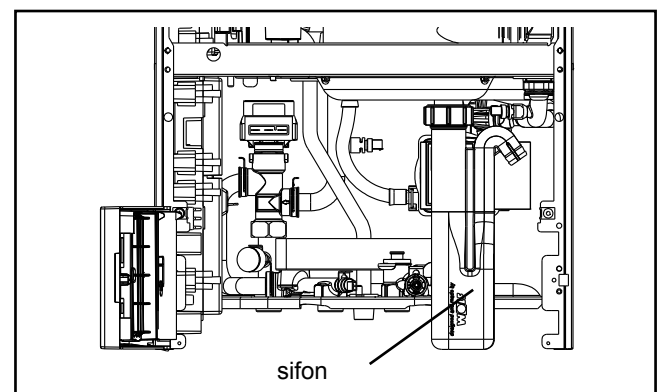
ruční odvzdušňovací ventil lehce otevřete

ruční odvzdušňovací ventil



závitový spoj otočné průchodky

závitový spoj otočné průchodky

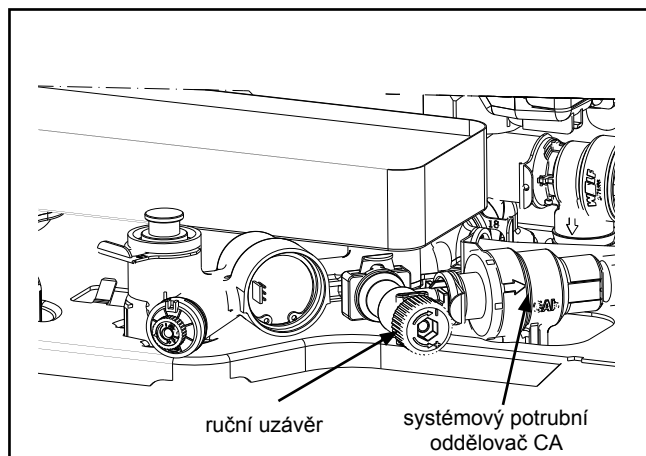


sifon

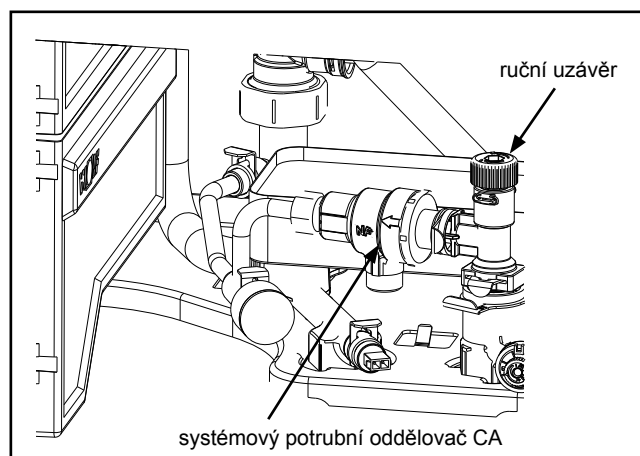
sifon

Volitelné varianty provedení (v závislosti na zemi určení):

Konfigurace s plnicím zařízením, k dispozici jsou dvě různá provedení.



Plnicí zařízení integrované v kotli při dodání



Plnicí zařízení, které lze do kotle dodatečně instalovat

Platné normy pro plnění zařízení

EN 1717 Ochrana proti znečištění pitné vody ve vnitřních vodovodech a všeobecné požadavky na zařízení na ochranu proti znečištění zpětným průtokem

EN 14367 Zařízení na ochranu proti znečištění pitné vody zpětným průtokem – Zábрана proti zpětnému průtoku s různými nekontrolovatelnými tlakovými pásmy – Skupina C – Druh A

DIN 1988-100 (pro Německo) Technická pravidla pro instalace pitné vody.

Dále je třeba dodržovat příslušné vnitrostátní normy a směrnice pro montáž a obsluhu zařízení!

Návod k montáži a obsluze

Plnicí zařízení obsahuje systémový potrubní oddělovač CA (třídy B) podle EN 14367.

Systémové oddělovače typu CA jsou podle EN 1717 povoleny pro kapaliny až do kategorie nebezpečnosti 3 včetně (například otopná voda bez inhibitorů).

(První) plnění upravenou vodou (demineralizovanou vodou, apod.), odpovídá vyšší rizikové kategorii, pro kterou se nesmí systémové oddělovače CA používat.

Chcete-li zajistit dlouhodobý bezporuchový provoz plnicího zařízení, doporučuje se zařadit do rozvodu pitné vody lapač nečistot (jemný filtr).

Obsluha

Při plnění zařízení otočte ruční uzávěr do polohy otevřeno, sledujte stoupající tlak na tlakoměru nebo na zobrazovacím modulu kotle a systém naplňte na tlak cca 2 bary; po naplnění uzávěr vraťte do polohy zavřeno.

Údržba

Plnicí zařízení s potrubním systémovým oddělovačem CA je bezúdržbové.

Při úniku vody na výstupu ze systémového oddělovače CA není zaručena správná funkce systému; potrubní systémový oddělovač CA musí být proto vyměněn.

Vypouštění vytápěcího zařízení

- Červeným tlačítkem v logu WOLF vypněte plynový kondenzační kotel.
- Uzavřete plynový kohout.
- Teplotu v otopném okruhu nechte klesnout na min. 40 °C (nebezpečí opaření!).
- Zabezpečte, aby nedošlo k nechtěnému zapnutí.
- Otevřete vypouštěcí kohout (napouštěcí a vypouštěcí kohout).
- Otevřete odvzdušňovací ventily na otopných tělesech.
- Vpusťte otopnou vodu.

Stanovení druhu plynu

Kondenzační kotel je vybaven elektronickou regulací spalování, reguluje poměr plyn – vzduch dle kvality plynu a zabezpečuje tak optimální spalování.

1. Druh plynu a Wobbeho index je nutno zjistit u dodavatele paliva.
2. U provozu se zkapalněným plynem je nutno přestavit druh plynu (viz Přestavba na jiný druh plynu).
3. Druh plynu musí být uveden v protokolu o uvedení do provozu.
4. Otevřete plynový kohout.

Zemní plyn E/H 15,0:

$$W_s = 11,4 - 15,2 \text{ kWh/m}^3 = 40,9 - 54,7 \text{ MJ/m}^3$$

Zemní plyn LL 12,4:¹⁾

$$W_s = 9,5 - 12,1 \text{ kWh/m}^3 = 34,1 - 43,6 \text{ MJ/m}^3$$

Zkapalněný plyn B/P

$$W_s = 20,2 - 24,3 \text{ kWh/m}^3 = 72,9 - 87,3 \text{ MJ/m}^3$$

¹⁾ neplatí pro Rakousko/Švýcarsko

Wobbeho index v závislosti na druhu plynu

Kategorie plynu a přípojovací tlak plynu

Země určení	Kategorie zařízení		Přípojovací tlak v mbar					
	zemní plyn	zkapalněný plyn	zemní plyn			zkapalněný plyn		
			jmen.	min.	max.	jmen.	min.	max.
DE	II2N3P		20	18	25	50	42,5	57,5
AT	II2H3P		20	18	25	50	42,5	57,5
BE	I2N	I3B/P	20/25	18	30	30	25	35
ES, IE	II2N3+		20	18	25	28-30	25	35
						37	25	45
FR	II2N3B/P		20/25	18	30	30	25	35
FR	II2N3B/P		20/25	18	30	50	42,5	57,5
BA, BY	II2N3P		20	18	25	37	25	45
DK, EE, FI, GB, GR, HR, IT, LT, NO, PT, RO, RU, SE, SI, TR	II2N3B/P		20	18	25	30	25	35
BG, CZ, IS, ME, RS, SK, UA	II2N3B/P		20	18	25	37	25	45
CH	II2N3B/P		20	18	25	50	42,5	57,5
CY		I3B/P				30	25	35
CY		I3B/P				50	42,5	57,5
HU, NL	II2H3B/P		25	18	30	30	25	35
NL	II2N3B/P		25	18	30	30	25	35
LU, LV, MT	I2N		20	18	25			
PL	II2E Lw3B/P, II2N3B/P		20	18	25	30	25	35

V případě, že přípojovací tlak plynu není v uvedeném rozmezí, nelze provádět žádné nastavení a zařízení není možné uvést do provozu.

Kategorie plynu se skupinou „N“ označují samočinně kalibrující systém (automatické přizpůsobení všem druhům plynu 2. skupiny, ke které patří zemní plyn E, H, L, LL) dle EN 437.

Přestavba na jiný druh plynu (jenom u provozu se zkapalněným plynem)

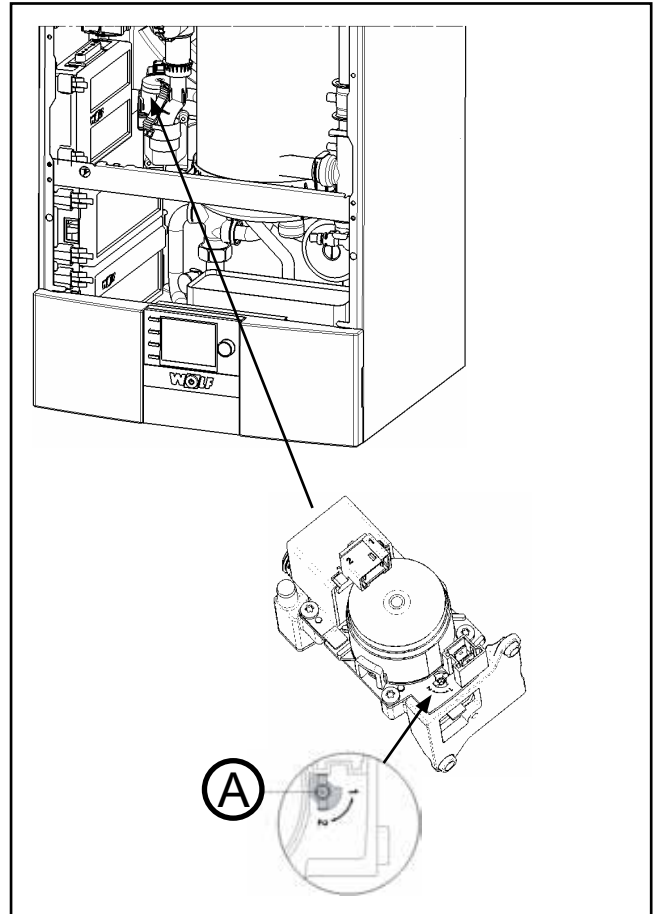
U provozu se zkapalněným plynem je nutno přestavit druh plynu.

1. Plynový kondenzační kotel musí být mimo provoz. Uzavřete plynový kohout.

Pozor

Kotel se po přijetí požadavku na teplo automaticky zapne, i když ještě není správně nastaven druh plynu.

2. Regulační šroub **(A)** nastavte na plynovém ventilu na „2“.
3. Stiskněte červené tlačítko a zapněte kotel.
4. Na servisní úrovni nastavte druh plynu.
 - Stiskněte tlačítko → Hlavní menu.
 - Otáčením a stiskem ovladače vyberte servisní úroveň.
 - Zadejte servisní kód a potvrďte ho.
 - Vyberte úroveň HG a parametr HG12 nastavte na LPG.
 - Opusťte servisní úroveň.
 - Aktualizujte typový štítek.
K typovému štítku nalepte nálepku Nastaveno na zkapalněný plyn (příložena).



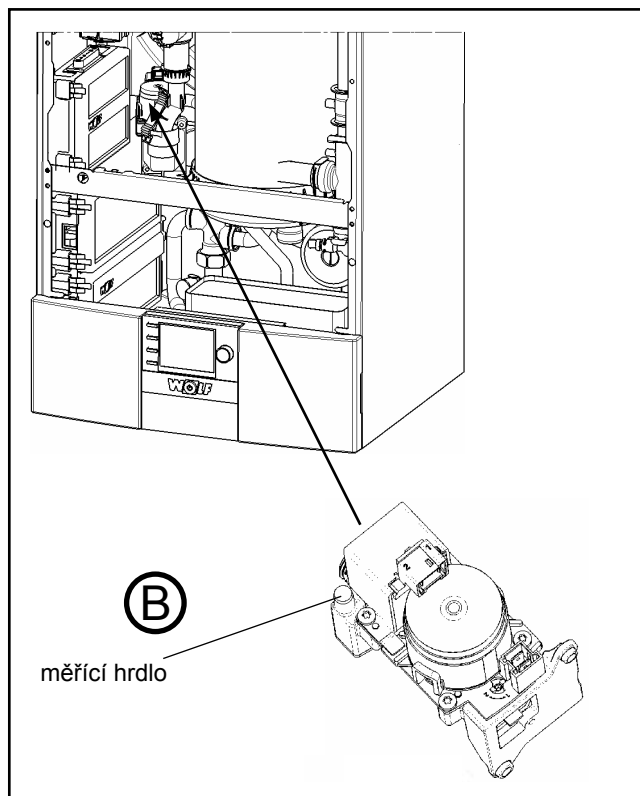
přestavba na jiný druh plynu

Kontrola tlaku v plynové přípojce



Přípustné hodnoty jsou uvedeny v tabulce Kategorie plynu a připojovací tlak plynu. Plynovou instalaci směji provádět pouze odborně způsobilé osoby. Při neodborné manipulaci může dojít k úniku plynu, přičemž hrozí nebezpečí výbuchu, udušení a otravy.

1. Plynový kondenzační kotel musí být mimo provoz. Uzavřete plynový kohout.
2. Uvolněte uzavírací šroub (B) na měřícím hrdle kombinovaného plynového ventilu, nevyšroubujte jej.
3. Připojte manometr.
4. Otevřete plynový kohout.
5. Zapněte plynový kotel.
6. Po spuštění kotle odečtete tlak plynu na manometru a zapište ho do protokolu o uvedení do provozu.
7. Vypněte plynový kotel, uzavřete plynový kohout, odpojte manometr a měřící hrdlo opět řádně uzavřete uzavíracím šroubem.
8. Otevřete plynový kohout.
9. Zkontrolujte těsnost uzavíracího šroubu na kombinovaném plynovém ventilu.
10. Vyplňte přiložený informační štítek a nalepte jej na vnitřní stranu pláště.
11. Kotel znovu zavřete.



přestavba na jiný druh plynu



Nebudou-li všechny šrouby řádně utaženy, hrozí nebezpečí úniku plynu a následné nebezpečí výbuchu, udušení nebo otravy.

Nastavení výkonu (parametr HG04)

Nastavení výkonu lze měnit regulátorem se sběrníkovou adresou, který je součástí příslušenství Wolf.

Vytápěcí výkon je určen počtem otáček ventilátoru spalovacího vzduchu. Snížením počtu otáček ventilátoru podle tabulky se přizpůsobí max. vytápěcí výkon při 80/60 °C pro zemní plyn H a zkapalněný plyn.

Kotel 14 kW

Ukazatel (%)	19	30	40	50	60	70	80	90	100
Vytápěcí výkon (kW)	1,9	3,5	5,1	6,7	8,2	9,8	11,3	12,9	13,5

Kotel 20 kW

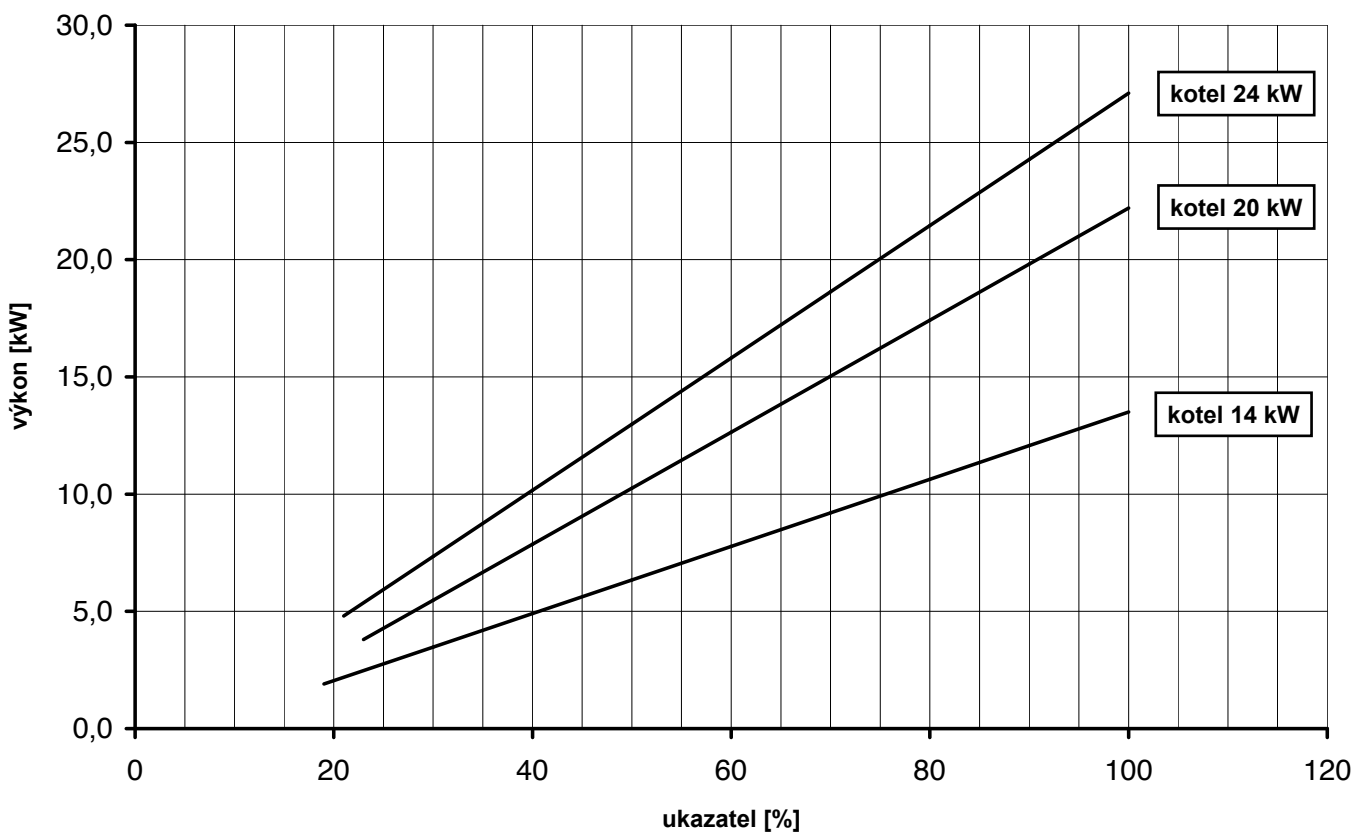
Ukazatel (%)	23	30	40	50	60	70	80	90	100
Vytápěcí výkon (kW)	3,8	5,5	7,9	10,3	12,6	15,0	17,4	19,8	22,2

Kotel 20 kW

Ukazatel (%)	21	30	40	50	60	70	80	90	100
Vytápěcí výkon (kW)	4,8	7,3	10,2	13,0	15,8	18,6	21,5	24,3	27,1

Vytápěcí výkon (kW)

Omezení maximálního výkonu kotle platné při teplotě otopné/vratné vody 80/60 °C.



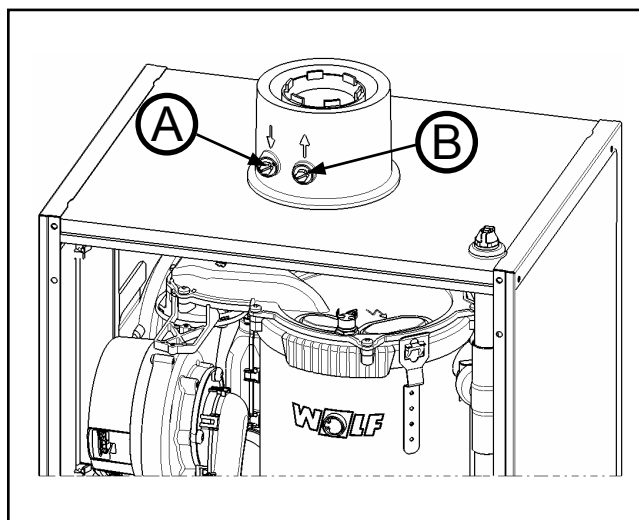
Kondenzační kotel je vybaven elektronickou regulací spalování, reguluje poměr plyn – vzduch dle kvality plynu a zabezpečuje tak optimální spalování. Při prvním uvedení kotle do provozu a údržbě je potřebné jenom kontrolní měření CO, CO₂ a příp. O₂. Při měření parametrů spalin musí být přední víko kotle těsně uzavřeno.

Pozor V případě jakékoli změny komponentů CGB-e, směšovacího zařízení, hořáku a uzávěru plynu musí odborně způsobilá osoba provést měření spalin.

Upozornění: Po každém zapnutí kotle regulace spalování automaticky provede kalibraci, během procesu kalibrace se mohou hodnoty CO krátkodobě zvýšit. Měření emisí je proto vhodné provést nejdříve 60 sekund po startu hořáku.

Měření přívodu nasávaného vzduchu

1. Odstraňte šroub **(A)** z levého měřícího hrdla.
2. Otevřete plynový kohout.
3. Zaveďte měřící sondu.
4. Uvedte plynový kondenzační kotel do provozu a pomocí tlačítek funkcí nastavte na servisní provoz.
5. Změřte teplotu a obsah CO₂.
6. V případě, že u koncentrického přívodu vzduchu a odvodu spalin je obsah CO₂ > 0,3 %, naměřený ve vzduchovodu, znamená to, že v odvodu spalin je netěsnost, kterou je třeba odstranit.
7. Po skončení měření plynový kondenzační kotel vypněte, vyjměte měřící sondu a měřící hrdlo uzavřete. Dbejte, aby šroub řádně dosedl!



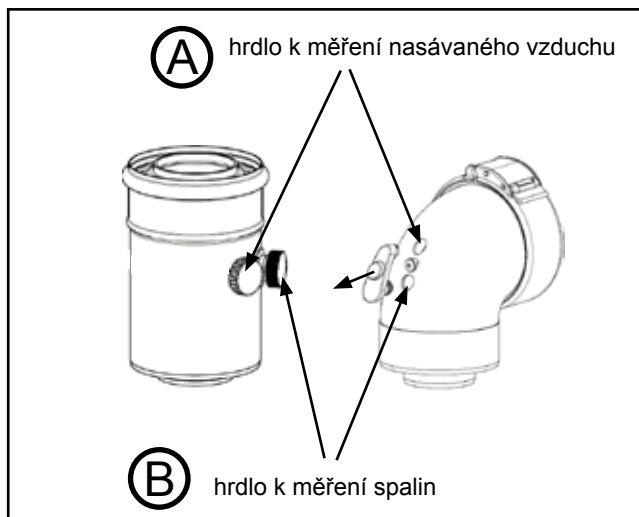
měření parametrů spalin

Měření parametrů spalin

Pozor Když je měřící otvor otevřený, mohou do místnosti unikat spaliny. Hrozí nebezpečí udušení.

1. Odstraňte šroub **(B)** z pravého měřícího hrdla.
2. Otevřete plynový kohout.
3. Zaveďte měřící sondu.
4. Uvedte plynový kondenzační kotel do provozu a pomocí tlačítek funkcí nastavte na servisní provoz.
5. Po 60 sekundách provozu změřte hodnoty spalin při maximálním a potom při minimálním výkonu.
6. Hodnoty spalin (přípustné hodnoty jsou uvedeny v tabulce)

Druh plynu	Kotel 14 kW		Kotel 20/24 kW	
	CO ₂ v %	O ₂ v %	CO ₂ v %	O ₂ v %
Zemní plyn E/H/LL	7,8 – 9,8	3,5 – 7,0	7,5 – 9,9	3,2 – 7,5
Zkapalněný plyn	9,1 – 11,4	3,5 – 7,0	9,0 – 11,5	3,8 – 7,5

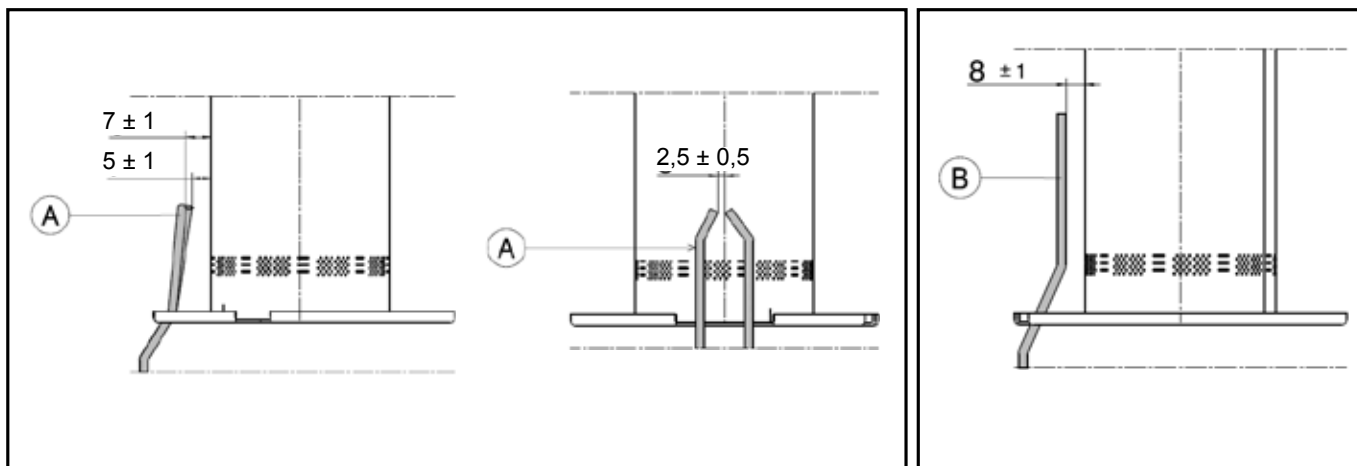


Měření nasávaného vzduchu a parametrů spalin u systému odvodu spalin DN 60/100 pro volitelné sestavení kotle

7. Po skončení měření plynový kondenzační kotel vypněte, vyjměte měřící sondu a měřící hrdlo uzavřete. Dbejte, aby šroub řádně dosedl!

Pokud jsou naměřené hodnoty CO₂ nebo O₂ mimo příslušný rozsah, postupujte podle následujících kroků:

1. Zkontrolujte ionizační elektrodu a připojovací kabel.
2. Zkontrolujte vzdálenosti elektrod.



Vzdálenost zapalovací elektrody (A)

Vzdálenost ionizační elektrody (B)

Zkontrolujte opotřebení a znečištění elektrod.

Elektrody opatrně očistěte malým kartáčkem (ne drátěným kartáčkem) nebo smirkovým papírem.

Zkontrolujte vzdálenosti. Jestliže vzdálenosti neodpovídají výkresu nebo jsou elektrody poškozené, musí být elektrody včetně těsnění vyměněny a vzdálenosti správně nastaveny.

Upevňovací šrouby elektrod smějí být utahovány pouze momentovým klíčem s nastavením na $2,3 \pm 0,2$ Nm.

3. Po provedených úkonech na ionizační elektrodě musí být provedena nová 100 % kalibrace
→ viz popis HG43 v kapitole Popis parametrů.
4. Pokud jsou hodnoty CO₂ nebo O₂ stále mimo odpovídající rozsah emisních limitů, mohou být upraveny pomocí parametru HG43.



Přestavbu smí provádět pouze odborné subjekty prokazatelně vyškolené výrobcem nebo distributorem.

Přestavbu lze provést z kombinovaných kotlů na nekombinované se zásobníkem a obráceně (neplatí pro CGB-2-14). K tomu je potřebná sada pro přestavbu z nabídky příslušenství Wolf.

Při přestavbě je třeba postupovat následovně:

1. Kombinovaný kotel na nekombinovaný se zásobníkem

- Kotel odpojte ze sítě.
- Kondenzační plynový kotel musí být mimo provoz. Uzavřete plynový kohout.
- Uzavřete/vypustte potrubí otopného okruhu, studené vody a teplé vody.
- Rozpojte elektrické konektory od snímače průtoku a od snímače na výstupu teplé vody.
- Odpojte přívod studené vody a výstup teplé vody na připojovací konzole kombinovaného kotle.
- Odmontujte sifon.
- Demontujte deskový výměník nad dvěma rýhovanými šrouby pod konzolou (šrouby s vnitřním šestihranem).
- Uvolněte oba pojistné kroužky, které na konzole fixují blok přívodu teplé vody a blok vratné vody.
→ uvolněte pojistný kroužek dvěma šroubováky, jedním podržte jeden konec a druhým za druhý konec pojistný kroužek uvolněte,
→ špičatými kleštěmi jej pak stáhněte.
- Uvolněte konektor k třicestnému ventilu na bloku vratné vody.
- Odejměte odpojenou skupinu rozdělovacího bloku s výměníkem.
- Namontujte zpět výstupní a vratné potrubí nabíjení zásobníku. Trubky na třicestném ventilu a na bloku vratné otopné vody zafixujte přípojovací sadou. Pak připojení zafixujte oběma pojistnými kroužky na připojovací konzole.
- Ty pak přizpůsobte volným přípojkám na připojovací konzole.
- Snímač zásobníku připojte na připojovací liště regulace.
- Namontujte naplněný sifon.
- Potrubí otopného okruhu, studené vody a teplé vody otevřete/naplňte.

2. Kotel se zásobníkem na kombinovaný kotel

- Kotel odpojte ze sítě.
- Kondenzační plynový kotel musí být mimo provoz. Uzavřete plynový kohout.
- Uzavřete/vypustte potrubí otopného okruhu, studené vody a teplé vody.
- Odmontujte výstupní a vratné potrubí nabíjení zásobníku.
- Uzavřete snímač zásobníku.
- Namontujte bloky výstupního a vratného potrubí teplé vody.
- Namontujte deskový výměník.
- Připojte konektory snímače průtoku a výstupu teplé vody.
- Potrubí otopného okruhu, studené vody a teplé vody otevřete/naplňte.

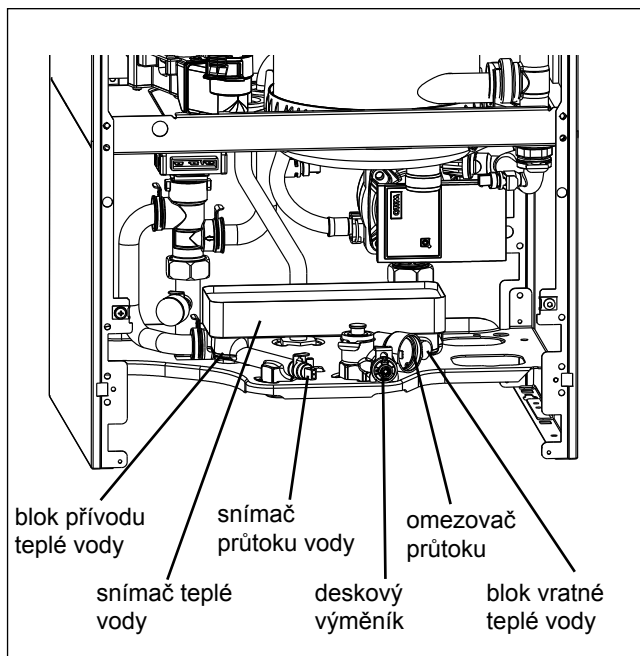


Po přestavbě musí být při připojení síťovým napájením proveden „Masterreset“. Jinak není rozpoznán požadavek na dodávku tepla. Všechny nastavené parametry se tím vrátí do nastavení z výroby.

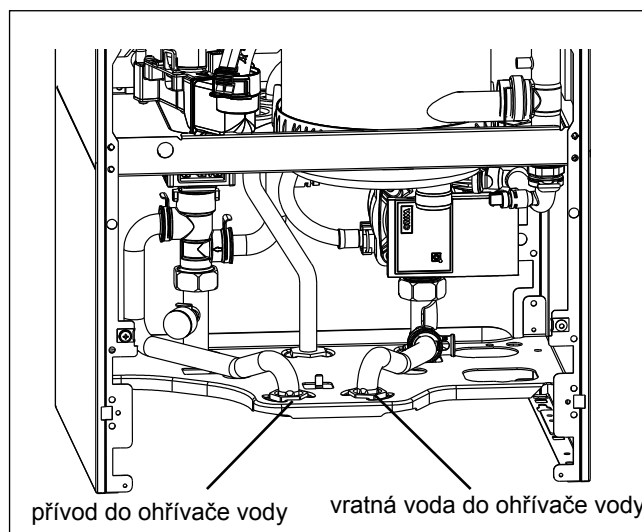
Pokud jste dříve provedli změnu nastavení parametrů pro přizpůsobení vaší otopné soustavy, doporučuje se upravené parametry poznamenat a po provedení „Masterresetu“ je znovu nastavit.

„Reset parametrů“ se provede následujícím způsobem:

- Stiskněte otočný ovladač na zobrazovacím modulu.
- Nastavte v menu servisní úroveň a potvrďte.
- V menu servisní úrovně vložte otáčením ovladače heslo a stiskněte tlačítko.
- Otáčejte ovladačem na položku „Nastavení z výroby“ a pro reset parametrů zvolte ANO.



připojovací potrubí kombinovaného kotle



demontovaný připojovací blok

Kombinovaný kotel má nastavitelný omezovač průtoku (odebraného množství teplé vody).

Omezovač průtoku je dodáván z výroby s nastavením průtoku na hodnotu 8 l/min.

Průtok lze zeleným otočným ovladačem na omezovači změnit.

Omezovač průtoku umožňuje nastavení v rozsahu od 5 do 13 l/min.

Postup:

- Vytáhněte zelený tlačítkový ovladač.
- Zvýšení průtoku →
ve směru + otáčejte proti směru hodinových ručiček.

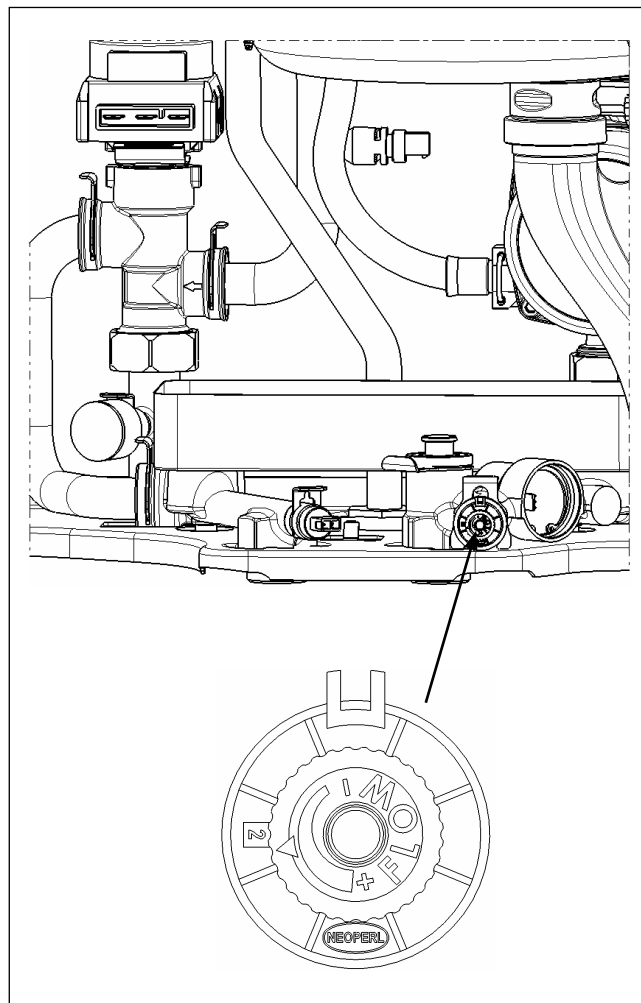
Snížení průtoku →
ve směru – otáčejte ve směru hodinových ručiček.

Nastavení průtoku zkontrolujte na displeji zobrazovacího modulu AM, popřípadě ovládacího modulu BM-2.

- Zelený otočný ovladač s tlačítkem stisknutím aretujete.

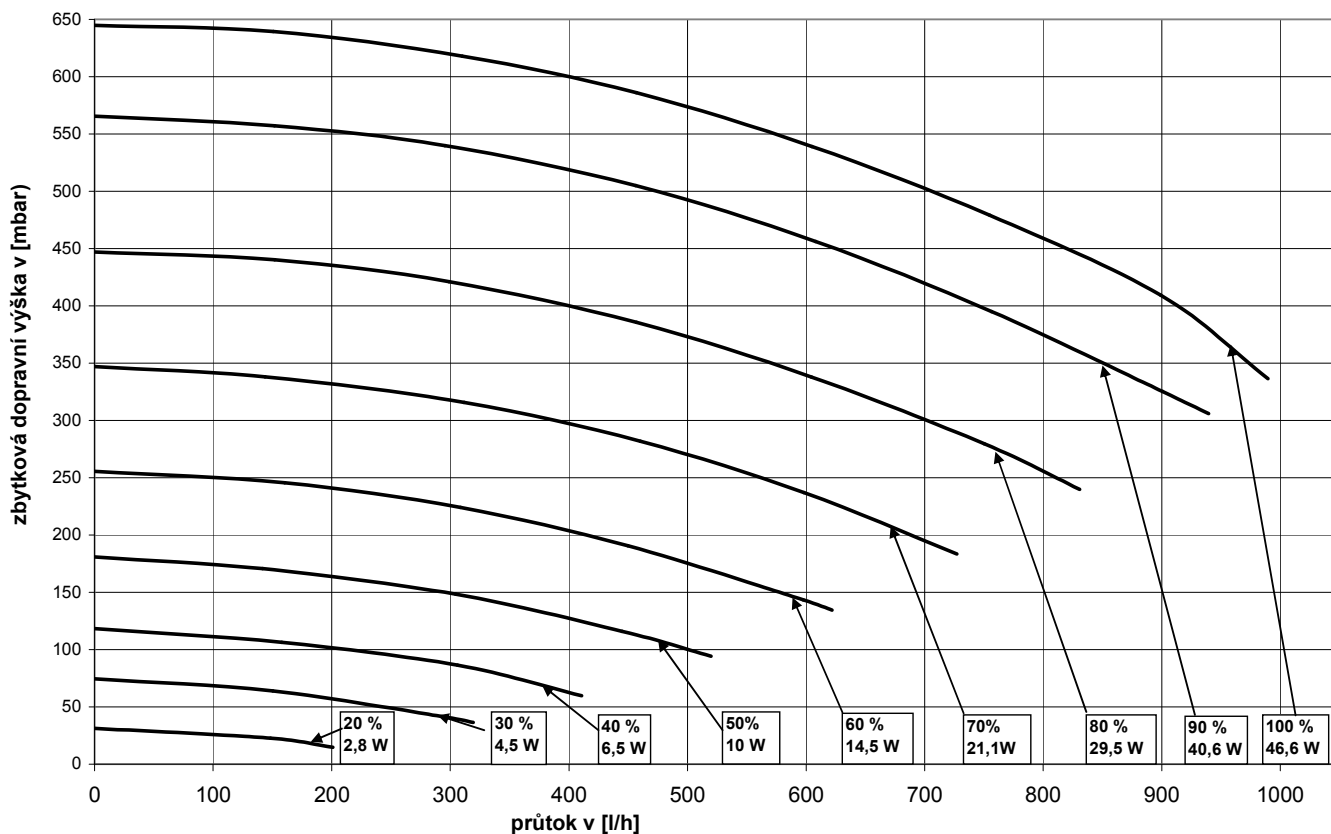
Doporučené odebírané množství

Typ kotle	$\Delta T = 40K$	$\Delta T = 50K$
CGB-2K-20	8,6 l/min	6,8 l/min
CGB-2K-24	10 l/min	8 l/min



omezovač průtoku

Zbytková dopravní výška úsporného čerpadla (EEI < 0,23)



Popis funkcí úsporného čerpadla (EEI < 0,23)	vytápění	<p>Jsou možné 3 provozní režimy s modulačním čerpadlem:</p> <p>1. Lineární regulace otáček čerpadla podle výkonu hořáku (lineární) Čerpadlo moduluje otáčky podle výkonu hořáku proporcionálně, tzn. při maximálním zatížení hořáku se nastaví maximální otáčky čerpadla odpovídající režimu Vytápění a při minimálním výkonu hořáku se nastaví minimální otáčky čerpadla pro režim Vytápění. Výkony hořáku a čerpadla se tedy regulují v závislosti na potřebném tepelném zatížení. Modulací výkonu čerpadla se snižuje spotřeba elektrické energie.</p> <p>2. Regulace teplotního spádu (dT) Cílem této regulace je prostřednictvím udržování předem zadaného teplotního spádu co možná nejvíce využívat efekt kondenzačního tepla a minimalizovat elektrickou energii potřebnou pro pohon čerpadla.</p> <p>3. Nastavení otáček čerpadla na pevnou hodnotu (konstantní otáčky) Čerpadlo otopného okruhu se otáčí jak při minimálním, tak i při maximálním výkonu hořáku s konstantními otáčkami. Výkon čerpadla není regulován v závislosti na potřebném tepelném zatížení a spotřeba elektrické energie není redukována.</p>
	ohřev vody	Čerpadlo otopného okruhu není modulováno, nýbrž se otáčí s předem nastavenými konstantními otáčkami pro režim Ohřev vody (viz tabulka nastavení otáček čerpadla od výrobce).
	pohotovostní provoz	Čerpadlo není v provozu, pokud je zařízení v pohotovostním režimu Standby.
Nastavení provozu	Regulaci otáček čerpadla lze nastavit změnou parametru HG37.	

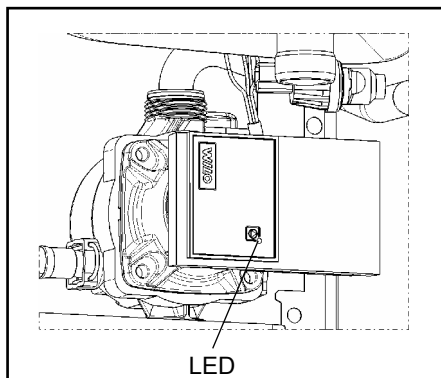
Nastavení od výrobce Otáčky čerpadla

Výkon kotle	Vytápění		Ohřev vody	Vytápění Standby
	maximální	minimální		
14 kW	70 %	45 %	55 %	30 %
20 kW	70 %	45 %	75 %	30 %
24 kW	70 %	45 %	85 %	30 %

Odstranění problémů

Problém	Náprava
Některá otopná tělesa dostatečně neheřejí.	Proveďte hydraulické vyvážení, tzn. snižte průtoky u teplejších topných těles. Zvyšte otáčky čerpadla (HG16).
V přechodném období není dosaženo požadované prostorové teploty	Nastavte požadovanou prostorovou teplotu na regulátoru na vyšší hodnotu, například nastavením požadované korekce ± 4 .
Při velmi nízkých venkovních teplotách není dosaženo požadované prostorové teploty	Nastavte strmější topnou křivku na regulátoru, popř. zvyšte teplotu na přívodu otopné vody při výpočtové venkovní teplotě.

Kontrola funkce čerpadla pomocí LED



LED na čerpadle otopného okruhu

Barva LED	Význam	Diagnóza	Příčina	Náprava
svítí nepřerušovaně zeleně	čerpadlo v provozu	čerpadlo běží podle očekávání	normální provoz	
bliká zeleně	režim Standby	čerpadlo v režimu Standby, signál PWM = 0 %	normální provoz	
bliká střídavě červeně a zeleně	porucha (čerpadlo je funkční, ale neběží)	čerpadlo se samo opět rozeběhne, jestliže je porucha odstraněna	falešný signál napětí: $U < 160 \text{ V}$ nebo $U > 253 \text{ V}$ motor čerpadla je přehřátý	zkontrolujte signál napětí $195 \text{ V} < U < 253 \text{ V}$ zkontrolujte teplotu vody a venkovní teplotu
bliká červeně	čerpadlo se zastavilo/ provoz zablokován	resetujte čerpadlo zkontrolujte LED signál	čerpadlo se z důvodu poruchy samo nespustí	vyměňte čerpadlo

Pracovní úkony při uvedení do provozu	Naměřené hodnoty nebo potvrzení
1.) Výrobní číslo na typovém štítku	_____
2.) Elektrická kabeláž/připojení/jištění podle technických údajů z návodu k montáži a podle předpisů zkontrolováno?	<input type="checkbox"/>
2.) Je zařízení propláchnuto?	<input type="checkbox"/>
3.) Je zařízení naplněno a úprava vody provedena podle Pokynů pro navrhování úpravy vody? hodnota pH celková tvrdost	<input type="checkbox"/> _____ pH-hodnota _____ °dH
4.) Odvzdušnění kotle i zařízení provedeno?	<input type="checkbox"/>
5.) Nastavený tlak v systému 2,0 – 2,5 bar?	<input type="checkbox"/>
6.) Kontrola těsnosti hydrauliky provedena?	<input type="checkbox"/>
7.) Sifon naplněn?	<input type="checkbox"/>
8.) Plynový ventil nastaven na příslušný plyn?	zemní plyn <input type="checkbox"/> zkapalněný plyn <input type="checkbox"/> Wobbeho-index _____ kWh/m ³ výhřevnost _____ kWh/m ³
9.) Kontrola tlaku na plynové přípojce provedena?	<input type="checkbox"/>
10.) Kontrola plynotěsnosti provedena?	<input type="checkbox"/>
11.) Kotel zapnut, regulace vypnuta/ nastaven režim Standby.	<input type="checkbox"/>
12.) Základní nastavení regulace provedeno?	<input type="checkbox"/>

Pracovní úkony při uvedení do provozu	Naměřené hodnoty nebo potvrzení
13.) Nastavení požadovaného výkonu v servisním parametru HG04 provedeno?	<input type="checkbox"/>
14.) Nastavení druhu plynu v servisním parametru HG12 provedeno?	zemní plyn <input type="checkbox"/> zkapalněný plyn <input type="checkbox"/>
15.) Kontrola konfigurace zařízení a popř. změna servisního parametru HG40 provedena?	<input type="checkbox"/>
16.) Nastavení délky odvodu spalin v servisním parametru HG45 podle tabulky pro nastavení délky odvodu spalin provedeno?	<input type="checkbox"/>
17.) Štítek s druhem plynu a topným výkonem vylepen?	<input type="checkbox"/>
18.) Kontrola přívodu vzduchu/odvodu spalin provedena?	<input type="checkbox"/>
19.) Měření spalin (servisní režim): Teplota spalin brutto _____ t_A [°C] Teplota nasávaného vzduchu _____ t_A [°C] Teplota spalin netto _____ $(t_A - t_L)$ [°C] Obsah oxidu uhličitého (CO ₂) nebo obsah kyslíku (O ₂) _____ % Obsah oxidu uhelnatého CO _____ ppm	
20.) Montáž opláštění kotle provedena?	<input type="checkbox"/>
21.) Kontrola funkčnosti provedena?	<input type="checkbox"/>
22.) Stanovený pracovník obsluhy zaškolen, provozní předpisy předány?	<input type="checkbox"/>
23.) Uvedení do provozu potvrzeno?	_____ <input type="checkbox"/>

Kontrola teploty**Havarijní termostat spalovací komory (eSTB)**

Snímač teploty spalovací komory je příložený snímač umístěný na vnějším plášti spalovací komory a dotýkající se výměníku. Skládá se ze dvou termistorových snímacích perliček, které společně zabezpečují funkci elektronického havarijního termostatu (eSTB). Současně snímač teploty spalovací komory plní funkci omezovače teploty (TW).

Teplota – TW, při které se kotel vypíná, je $> 102\text{ }^{\circ}\text{C}$. Dojde k vypnutí hořáku, aniž by byl zablokován kotel. Porucha → chybový kód 06. Po poklesu teploty pod vypínací hodnotu se kotel automaticky uvede do chodu.

Teplota – TB, při které se kotel vypíná je $\geq 108\text{ }^{\circ}\text{C}$. Dojde k vypnutí hořáku a k zablokování a hlášení poruchy – chybový kód 02. Po poklesu teploty pod vypínací hodnotu se kotel po potvrzení chyby automaticky znovu uvede do chodu.

Snímač teploty kotle (snímač regulace)

Snímač teploty kotle ve výstupním potrubí před třífázovým ventilem slouží jako snímač regulace. Kotel je regulován podle zde zjištěné teploty. Maximální možná teplota kotle je $90\text{ }^{\circ}\text{C}$. Je-li tato teplota překročena, dojde k vypnutí kotle a k taktování hořáku (nastavení od výrobce na dobu 7 min.).

Snímač teploty spalin

Snímač teploty spalin vypne kotel, když je teplota spalin $> 110\text{ }^{\circ}\text{C}$. To vede k zablokování a hlášení poruchy → chybový kód 07.

Teplota spalin je zjišťována snímačem v kondenzátní vaně.

Snímač STB v krytu spalovací komory (termostat)

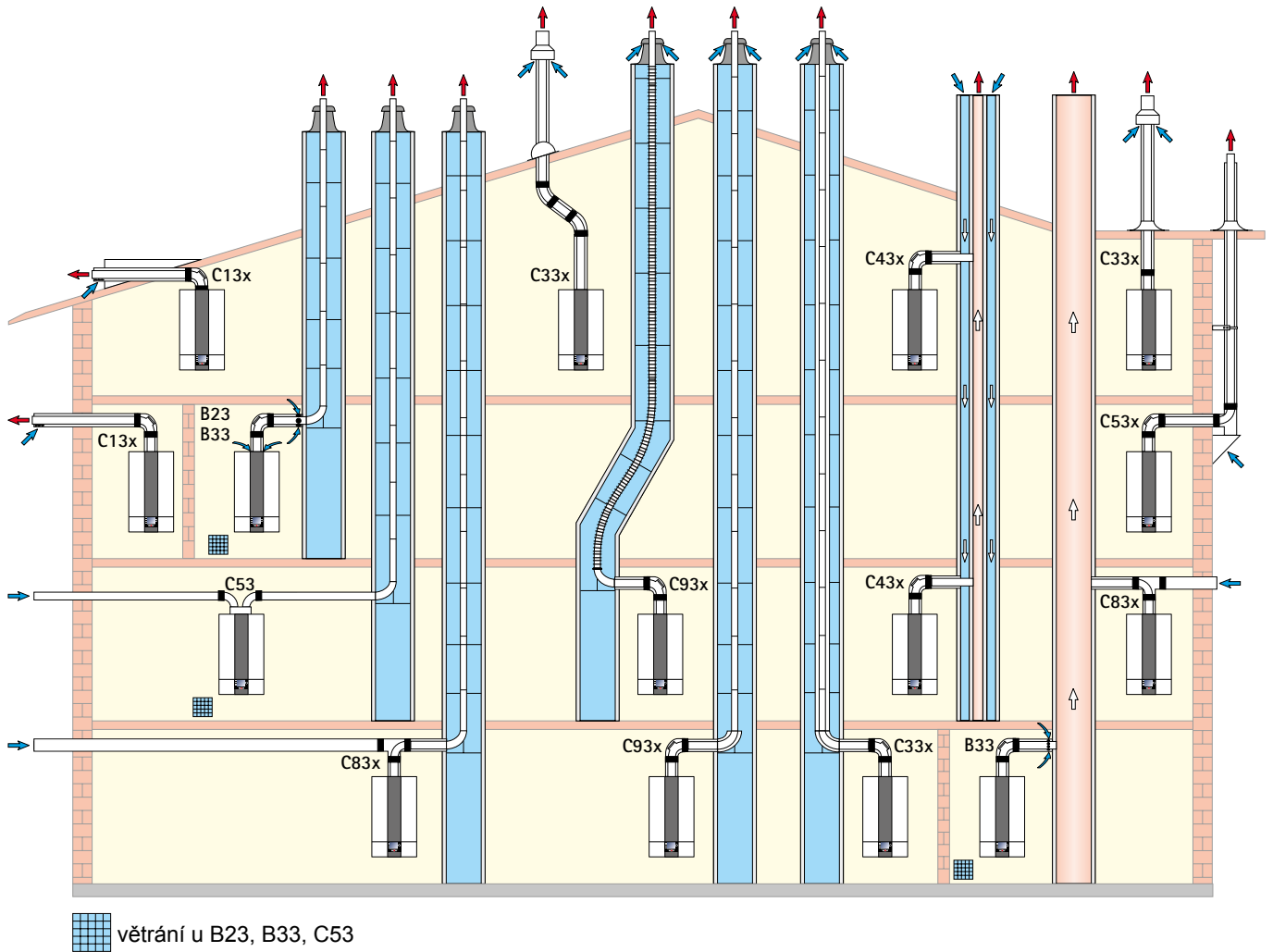
Termostat STB vypíná kotel při teplotě $> 155\text{ }^{\circ}\text{C}$. To vede k zablokování a hlášení poruchy → chybový kód 01.

Monitorování tlaku v systému**Opatření pro zajištění požární ochrany**

Kotel má tlakový senzor, který sleduje provozní tlak v otopném okruhu. Klesne-li tlak v systému pod 0,8 baru, na displeji se zobrazí varovné hlášení. Klesne-li tlak v systému pod 0,5 baru, vede to k vypnutí hořáku, aniž by byl zablokován kotel. Pokud se tlak opět zvýší nad hranici pro vypínání, kotel se automaticky uvede do chodu.

Kotel také sleduje vzestup tlaku vody v systému při každém zapnutí zařízení. Pokud není při spuštění čerpadla zjištěno zvýšení tlaku o nejméně 150 kPa, kotel se neuvede do chodu.

Dochází k zablokování a hlášení poruchy → chybový kód 107, tzn. kotel bez vody.

Přívod vzduchu a odvod spalin

Přívod vzduchu a odvod spalin

Varianty provedení			Maximální délka ¹⁾ [m]		
			do 14 kW	do 20 kW	do 24 kW
B23	odvod spalin v šachtě a vzduch podporující hoření přímo nad kotlem (závislý na vzduchu v místnosti)	DN60 DN80	45 –	25 50	21 50
B33	odvod spalin do komína s vodorovnou koncentrickou přípojkou (závislý na vzduchu v místnosti)	DN60 DN80	43 50	23 50	19 50
B33	odvod spalin do komína odolného proti vlhkosti s vodorovnou koncentrickou přípojkou (závislý na vzduchu v místnosti)		Výpočet podle EN 13384 (výrobce LAS)		
C13x	vodorovný koncentrický kouřovod procházející šikmou střechou (nezávislý na vzduchu v místnosti, střešní arkýř součástí stavební přípravy)	DN60/100 DN80/125	10 10	10 10	10 10
C33x	svislý koncentrický kouřovod procházející šikmou nebo plochou střechou; svislý koncentrický odvod vzduch/spalin pro zabudování do šachty (nezávislý na vzduchu v místnosti)	DN60/100 DN80/125 DN110/160	16 17 18	14 22 25	12 26 30
C43x	odvod spalin napojený do komína odolného proti vlhkosti (LAS), maximální délka roury od středu kolena na kotli po připojení 2 m (nezávislý na vzduchu v místnosti)		Výpočet podle EN 13384 (výrobce LAS)		
C53	připojení do odvodu spalin v šachtě a přívod vzduchu skrz vnější stěnu (nezávislý na vzduchu v místnosti) 3 m přívod vzduchu včetně	DN80/125	50	50	50
C53x	připojení do odvodu spalin na fasádě (nezávislý na vzduchu v místnosti) přívod vzduchu na spalování skrz vnější stěnu	DN80/125	50	50	50
C83x	připojení do odvodu spalin v šachtě a přívod vzduchu skrz vnější zeď (nezávislý na vzduchu v místnosti)	DN80/125	50	50	50
C83x	připojení koncentricky do komína odolného proti vlhkosti a přívod vzduchu na spalování skrz vnější stěnu (nezávislý na vzduchu v místnosti)		Výpočet podle EN 13384 (výrobce LAS)		
C93x	odvod spalin pro zabudování do šachty přípojka DN 60/100, vertikální DN 60	tuhý pružný	17 13	17 13	17 13
C93x	odvod spalin pro zabudování do šachty přípojka DN 60/100, resp. DN 80/120, vertikální DN 8	tuhý pružný	18 14	21 17	26 22

¹⁾ Maximální délka odpovídá celkové ekvivalentní délce od kotle k vyústění odvodu spalin.

Disponibilní dopravní tlaky ventilátoru najdete v technických údajích.

Upozornění: Systémy C33x a C83x jsou vhodné i pro instalaci v garážích.

Příklady montáže je třeba podle potřeby přizpůsobit stavebním předpisům v příslušné zemi. Otázky týkající se instalace, zejména revizních dílů a přívodu vzduchu (nad 50 kW musí být vždy zabezpečeno větrání), je třeba vyřešit se specializovanou kominickou firmou.

Údaje o délce platí pouze pro koncentrický kouřovod a odvod spalin, a to pouze pro originální díly Wolf.

Systémy koncentrických kouřovodů DN 60/100 a DN 80/125 jsou systémově certifikovány pro plynové kondenzační kotle Wolf.

Použit možno dále uvedené koncentrické kouřovody nebo odvody spalin s certifikací CE-0036-CPD-9169003:

- odvod spalin DN 80
- koncentrický kouřovod DN 60/100 a DN 80/125
- odvod spalin DN 110
- koncentrický kouřovod (na fasádě) DN 80/125
- pružný odvod spalin DN 83

Potřebné identifikační štítky a certifikáty jsou přiloženy k příslušnému příslušenství Wolf.

Navíc je třeba dodržet montážní návody pro příslušenství.

Obecná upozornění

Především z bezpečnostně technických důvodů se směji pro koncentrické přívody vzduchu a odvodu spalin a pro kouřovody používat pouze originální díly Wolf.

Příklady montáže je třeba podle potřeby přizpůsobit stavebním předpisům v příslušné zemi. Otázky týkající se instalace, zejména revizních dílů a přívodu vzduchu, je třeba vyřešit se specialistou kominíkem. V zemích instalace mohou být ještě další požadavky na zařízení pro odvod spalin a jejich bezpečnost.



Při nízkých venkovních teplotách může docházet ke kondenzaci vodních par ze spalin na přívodu vzduchu a vyústění spalin, případně se na vnějším kouřovodu vytvoří led. **Tento led může za jistých okolností padat ze střechy a poranit osoby nebo poškodit věci.** Vhodnými stavebními úpravami, například namontováním vhodného lapače sněhu, je třeba padání ledu zamezit.



Pokud přívod vzduchu a odvod spalin prochází podlažími, musí být mimo místnost, ve které je instalován kotel, umístěn v šachtě s dobou trvání požární odolnosti nejméně 90 minut a u nízkých obytných budov s dobou trvání požární odolnosti nejméně 30 minut. V případě nedodržení tohoto doporučení může dojít k přenosu požáru.



Plynové kondenzační kotle s přívodem vzduchu a odvodem spalin vedeným skrz střechu směji být instalovány pouze v podkroví nebo v prostorech, u nichž strop tvoří současně střechu nebo nad jejichž stropem se nachází pouze střešní konstrukce.

Pro plynové kondenzační kotle s přívodem vzduchu a odvodem spalin vedeným skrz střechu, nad jejichž stropem se nachází pouze střešní konstrukce, platí:



Je-li pro strop požadována doba trvání požární odolnosti, musí mít přívod vzduchu podporujícího hoření i odvod spalin v úseku od horní hrany stropu po střešní krytinu stavební pouzdro, které má rovněž požadovanou dobu trvání požární odolnosti a je postaveno z nehořlavých stavebních materiálů. Nebudou-li tato opatření realizována, hrozí nebezpečí přenosu požáru.



Není-li pro strop předepsána doba trvání požární odolnosti, musí být přívod vzduchu podporujícího hoření i odvod spalin v úseku od horní hrany stropu po střešní krytinu uložený v šachtě z nehořlavých, tvarově stálých stavebních materiálů nebo v kovové ochranné rouře (mechanická ochrana). Nebudou-li tato opatření realizována, hrozí nebezpečí přenosu požáru.



Není-li pro strop předepsána doba trvání požární odolnosti, musí být přívod vzduchu podporujícího hoření i odvod spalin v úseku od horní hrany stropu po střešní krytinu uložený v šachtě z nehořlavých, tvarově stálých stavebních materiálů nebo v kovové ochranné rouře (mechanická ochrana). Nebudou-li tato opatření realizována, hrozí nebezpečí přenosu požáru.



Přívod vzduchu a odvod spalin musí být veden v šachtě, prochází-li prostory, v nichž jsou nainstalovány jiné tepelné zdroje, protože v opačném případě hrozí nebezpečí přenosu požáru, neboť není zajištěna mechanická ochrana.



Pozor

Vzduch podporující hoření nesmí být nasáván z komínů, jimiž se dříve odváděly spaliny z kotlů na olej nebo pevná paliva!



Přívod vzduchu a odvod spalin nebo kouřovod musí být mimo šachtu upevněn pomocí závěsných třmenů, a to minimálně ve vzdálenosti 50 cm od připojení ke kotli nebo před či za koleny potrubí, aby bylo zajištěno, že nedojde k rozevření potrubí. Nebude-li toto doporučení dodrženo, hrozí nebezpečí úniku spalin a nebezpečí otravy unikajícím plynem. Navíc může dojít k poškození zařízení.

Vedení vzduchospalinové cesty konzultujte v případě nejasností s odbornou kominickou firmou, případně s požárním specialistou. V tomto návodu nelze obsáhnout všechna specifika vedení spalinovodů a přívodů vzduchu.

Je-li plynový kondenzační kotel instalován s přívodem vzduchu a odvodem spalin skrz stěnu (C13x), postupujte v souladu s platným zněním ČSN 73 4201 – Komíny a kouřovody.

Připojení k přívodu vzduchu a odvodu spalin

Je třeba zkontrolovat, zda je kouřovod průchodný v celé své délce. V místnosti, ve které je plynový kotel umístěn, musí být po dohodě s příslušným kominickým závodem na kouřovodu vytvořen alespoň jeden revizní nebo kontrolní otvor.

Spoje na kouřovodu se provádějí pomocí hrdel a těsnění. Hrdla je třeba uspořádat vždy proti toku kondenzátu. **Přívod vzduchu a odvod spalin musí být namontován s min. sklonem 3° (6 cm/m) k plynovému kondenzačnímu kotli. K zafixování polohy kouřovodu se používá závěsných třmenů (viz příklady montáže).**

Výpočet délky přívodu vzduchu a odvodu spalin

Vypočítaná délka přívodu vzduchu a odvodu spalin nebo odvodu spalin se skládá z délek přímých trubek a délek kolen.

Příklad pro systém 60/100¹⁾:

přímá trubka přívodu vzduchu

a odvodu spalin, délka 1,5 m

1 x koleno 87° \triangleq 1,5 m

2 x koleno 45° \triangleq 2 x 1,3 m

$L = \text{přímá délka} + \text{délka kolena}$

$L = 1,5 \text{ m} + 1 \times 1,5 \text{ m} + 2 \times 1,3 \text{ m}$

$L = 5,6 \text{ m}$

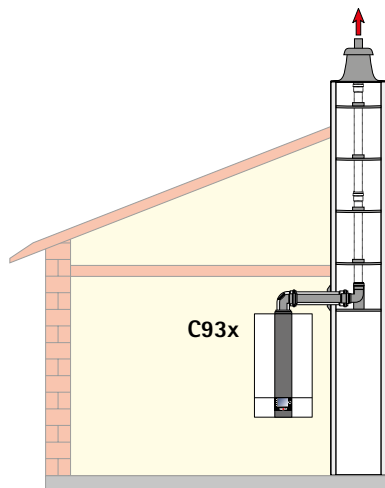
Upozornění: Aby se zabránilo působení potrubí přívodu vzduchu a odvodu spalin vedených nad střechou, doporučuje se vzájemná minimální vzdálenost mezi nimi 2,5 m.

¹⁾ Délkové ekvivalenty systémů

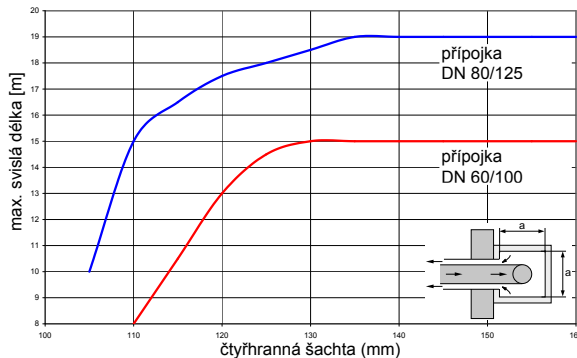
	60/100	80/125
koleno 87°	1,5 m	3 m
koleno 45°	1,3 m	1,5 m

Minimální rozměry šachty při provozu nezávislém na vzduchu v místnosti C93x

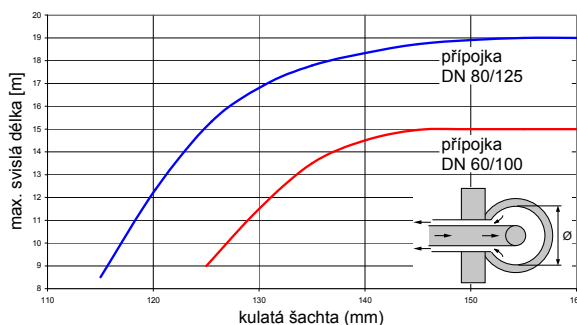
Předpoklad: V místnosti, kde je nainstalován kotel 2 x revizní koleno, 1x koleno 87° a rovná trubka 1,5 m s opěrným kolenem 87°



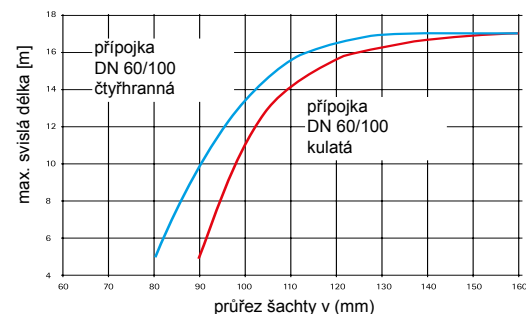
kouřovod DN 80



kouřovod DN 80



kouřovod DN 60



Přípojka do koncentrického komína odolného proti vlhkosti (LAS), do komína na odvod spalin či kouřovodu typu C43x

Přímá část koncentrického kouřovodu **nesmí být** u instalace do komína s koncentrickým kouřovodem **delší než 2,0 m**. Komín s koncentrickým kouřovodem musí být schválen také pro přetlakový příp. podtlakový provoz se značkou CE. Dimenzování se určuje pomocí výpočtu dle EN 13384.

Přípojka do komína odolného proti vlhkosti nebo do spalinového systému typu B33 se sáním vzduchu z místnosti

Přímá část koncentrického kouřovodu nesmí být u instalace do komína **delší než 2,0 m**. Kromě kolena pro připojení kotle se smějí nainstalovat maximálně **dvě** další kolena 90°.

Komín musí být schválen pro provoz s plynovým kondenzačním kotlem.

Připojovací díl je třeba v případě potřeby objednat u výrobce komína.

Větrací otvory do místnosti, v níž je instalován kotel, musejí být zcela průchodné.

Přípojka kouřovodu odolného proti vlhkosti typu B23 s nasáváním vzduchu z místnosti

Při tomto provedení je třeba dodržet předpisy týkající se větrání a odvětrání místnosti, v níž je instalován kotel, podle DVGW-TRGI.

Přípojka kouřovodu odolného proti vlhkosti typu C53, C83x s provozem nezávislým na vzduchu v místnosti

Přímý vodorovný kouřovod nesmí být delší než 2 m. Je třeba dodržet speciální požadavky kladené na kouřovody neobtěžované vzduchem na podporu hoření, které jsou obsaženy v DVGW-TRGI 2008 a v příslušných vyhláškách týkajících se topenišť v jednotlivých zemích.

Přípojka do nezkoušeného přívodu vzduchu a odvodu spalin typu C63x

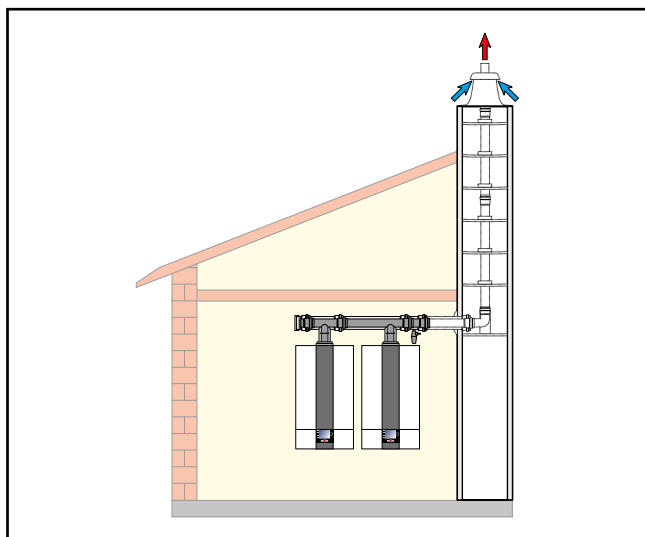
Původní díly značky Wolf byly po léta, optimalizovány mají známku kvality DVGW a jsou sladěné s plynovými kondenzačními kotli Wolf. V případě cizích systémů, je za správné dimenzování a bezvadnou funkci odpovědný příslušný projektant nebo realizační firma. Za poruchy nebo materiální a personální škody, které mohou být způsobeny nesprávnými délkami potrubí, příliš velkými ztrátami tlaku, předčasným opotřebením zapříčiněným unikajícími spalinami a kondzátem nebo nesprávnou funkcí, např. uvolněnými konstrukčními díly, Wolf nepřebírá u cizích systémů, jež mají pouze schválení DIBT, žádnou odpovědnost.

Pokud se spalovací vzduch přivádí ze šachty, musí být šachta dokonale prostá jakýchkoli nečistot

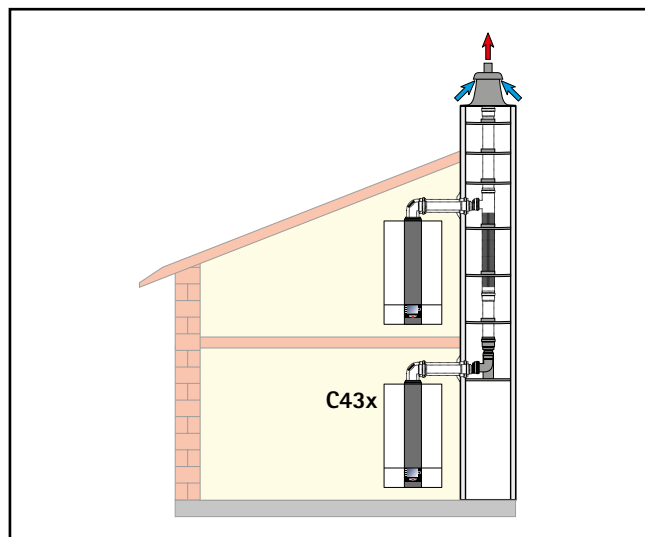
Vícenásobná instalace/kaskáda

Tyto kotle jsou podle pracovního listu G 635 DVGW vhodné pro vícenásobnou instalaci. K zabránění zpětného proudění spalin se používá zpětné klapky. Svislá vzdálenost mezi dvěma plynovými kotli musí být nejméně 2,5 m. Instalovaný systém odvodu spalin musí mít certifikaci pro vícenásobnou instalaci. Jeho vhodnost musí být doložena výpočtem pro dané topeniště.

Maximální přetlak v systému na odvod spalin nesmí překročit 200 Pa.



kaskáda



vícenásobná instalace

Kontrola těsnosti sousedních zařízení

Při ročních kontrolách vytápěcích zařízení musí být u přetlakových kotlů prováděna zkouška těsnosti kaskádové klapky, aby nemohlo docházet k úniku CO₂ do okolního prostoru a bylo tak vyloučeno nebezpečí otravy nebo udušení. Kontrolní měření se musí provádět na uzavřených kotlích.

Doporučujeme následující postup:



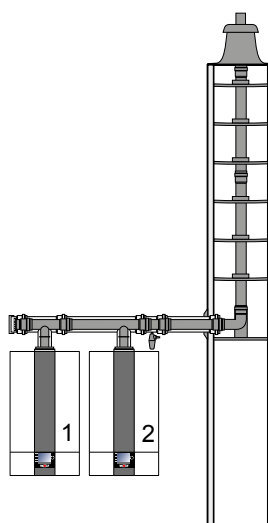
Kontrola těsnosti sousedních zařízení

- Pravým otočným ovladačem vyberte položku směšovaný okruh. Stiskněte tlačítko 3, otočným ovladačem navolte funkci Standby a stisknutím ovladače volbu potvrďte. Tento postup opakujte pro Ohřev vody.
- Potom u prvního kotle CGB-2 při zobrazení položky Kotel aktivujte tlačítkem rychlého přístupu → 3 položku Servis, kotel CGB-2 se zapne.
- První kotel CGB-2 nechte v provozu po dobu alespoň 5 minut.
- U všech ostatních kotlů měřte na nátrubcích pro připojení vzduchu obsah CO₂.
- Pokud v průběhu 15 minut hodnota CO₂ překročí 0,2 %, musí být netěsnosti nalezeny a odstraněny.
- Poté všechny měřící otvory znovu zavřete. Dbejte přitom na těsné uzavření otvorů víčky.

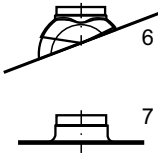


Kontrola těsnosti prvního kotle CGB-2

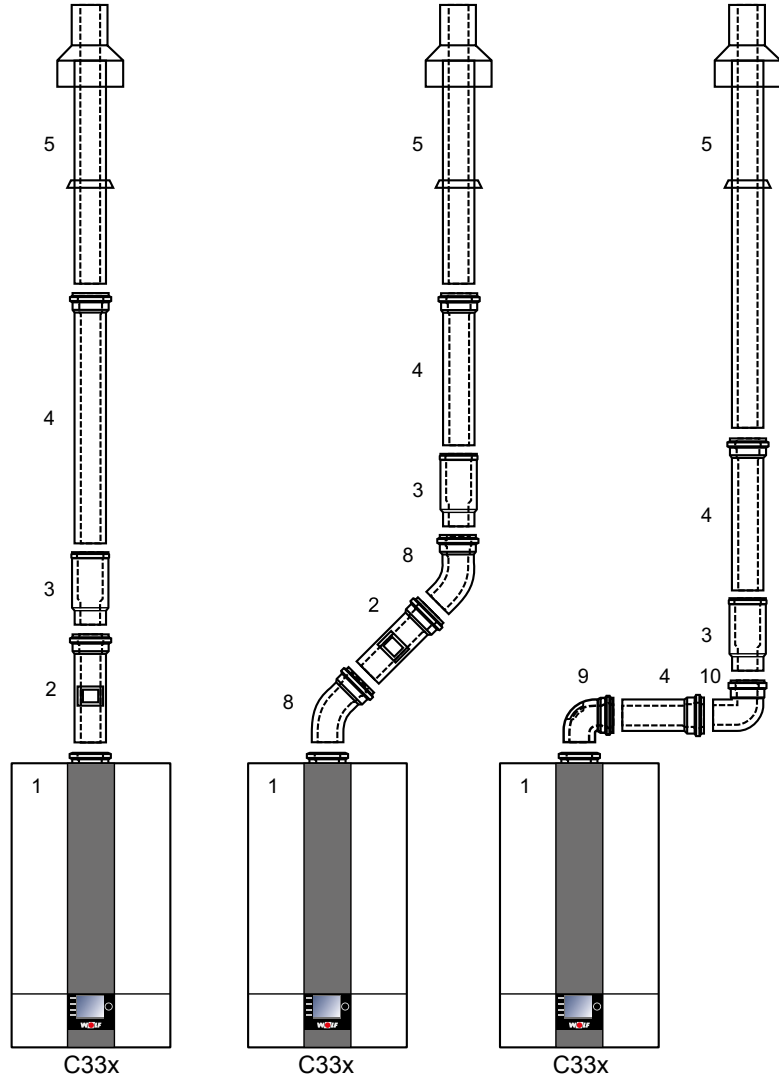
- Vypněte první kotel CGB-2 tlačítkem 4 → funkce Servis je deaktivována.
- U druhého kotle CGB-2 tlačítkem rychlého přístupu 3 při zobrazení stavu Kotel aktivujte položku Servis → kotel CGB-2 se zapne.
- Druhý kotel CGB-2 nechte v provozu po dobu alespoň 5 minut.
- Změřte obsah CO₂ na nátrubcích pro přívod vzduchu u prvního kotle CGB-2.
- Pokud v průběhu 15 minut hodnota CO₂ překročí 0,2 %, musí být netěsnosti nalezeny a odstraněny.
- Poté všechny měřící otvory znovu uzavřete. Dbejte přitom na těsné uzavření otvorů víčky.



Svislý koncentrický kouřovod (příklady), systém DN 60/100

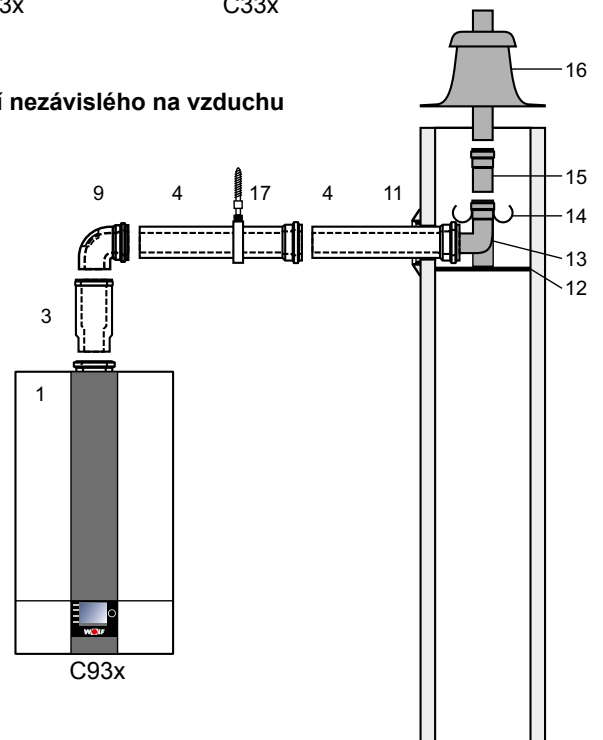


- 1 plynový kondenzační kotel
- 2 trubka pro přívod vzduchu a odvod spalin s revizním otvorem (délka 250 mm)
- 3 oddělovací díl DN 60/100 (posuvné hrdlo) pokud je to potřebné
- 4 trubka pro přívod vzduchu a odvod spalin DN 60/100
500 mm
1000 mm
2000 mm
- 5 trubka pro přívod vzduchu a odvod spalin, svislé DN 60/100 (střešní průchodka pro plochou nebo šikmou střechu)
L = 1200 mm
L = 1200 mm ... 1700 mm
- 6 univerzální pánev na šikmou střechu 25°/45°
- 7 manžeta na plochou střechu
- 8 koleno 45° DN 60/100
- 9 revizní koleno DN 60/100
- 10 koleno 87° DN 60/100
- 11 rozeta
- 12 opěrný profil
- 13 opěrné koleno 87° DN 60 na DN 80
- 14 distanční držák
- 15 odvod spalin DN 80
500 mm
1000 mm
2000 mm
- 16 kryt šachty s UV stabilizovaným nátrubkem
- 17 distanční objímka

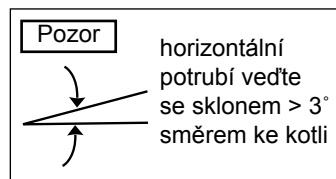


Typ C33x:

Příklady provedení připojení nezávislého na vzduchu z prostoru instalace (svislé)

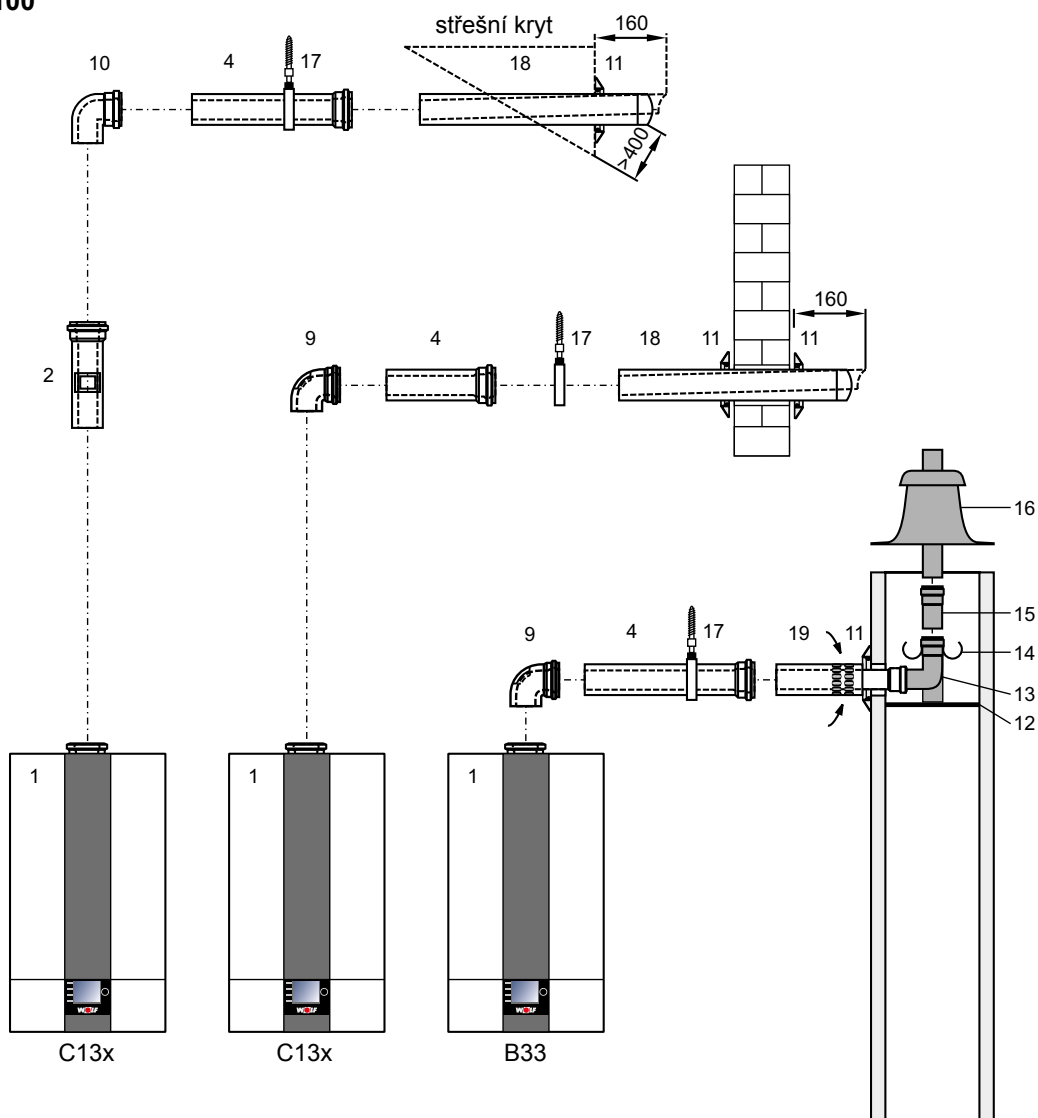


spaliny < 120 °C

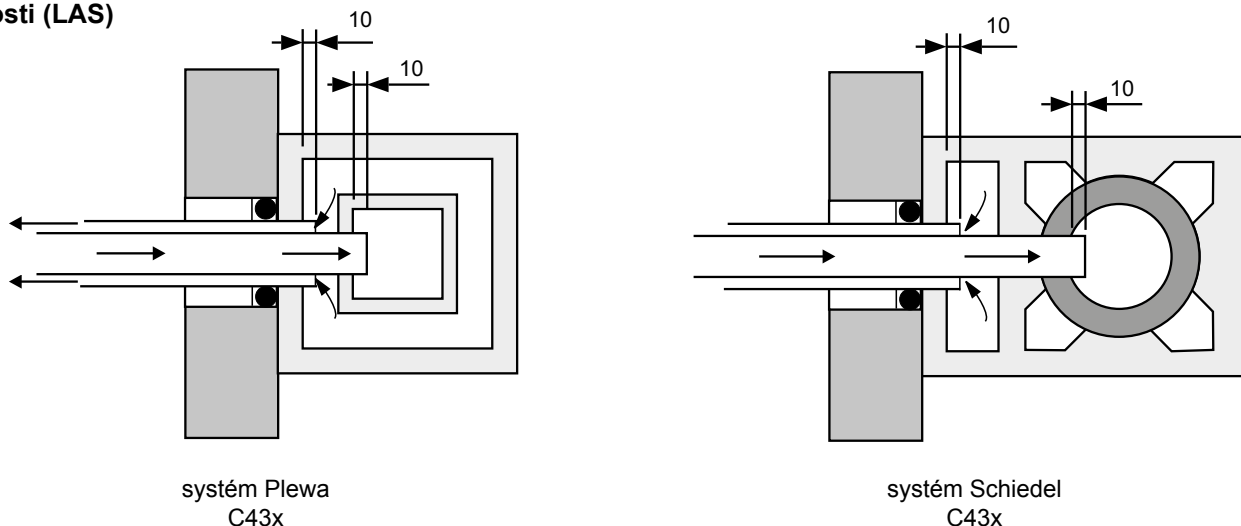


Přívod vzduchu a odvod spalin, horizontální/připojení k systému přívodu vzduchu a odvodu spalin (příklady), systém DN 60/100

- 1 plynový kondenzační kotel
- 2 trubka pro přívod vzduchu a odvod spalin s revizním otvorem (délka 250 mm)
- 4 trubka pro přívod vzduchu a odvod spalin DN 60/100
500 mm
1000 mm
2000 mm
- 9 revizní koleno
- 10 koleno 87° DN 60/100
- 11 rozeta
- 12 opěrný profil
- 13 opěrné koleno 87° DN 60 na DN 80
- 14 distanční držák
- 15 spalinová trubka PP DN 80
500 mm
1000 mm
2000 mm
- 16 kryt šachty s UV stabilizovaným nátrubkem
- 17 distanční objímka
- 18 trubka pro přívod vzduchu a odvod spalin horizontální s ochranou před větrem
- 19 připojení ke komínu Pro odvod spalin B33
délka 250 mm s otvory k sání vzduchu



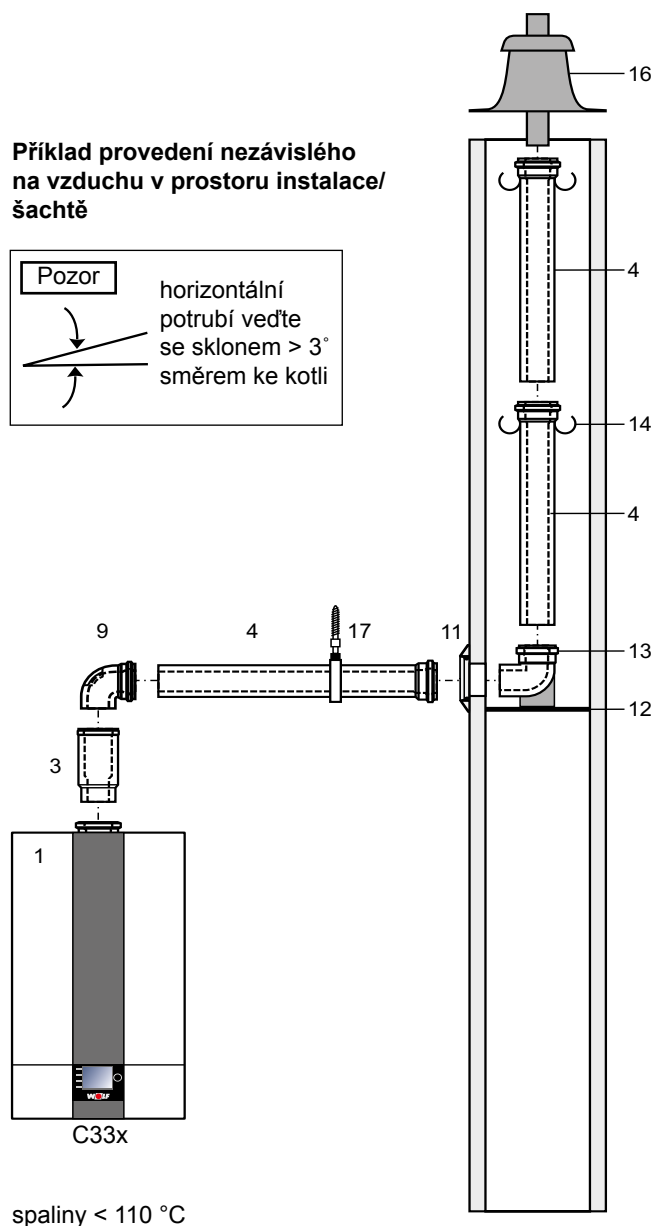
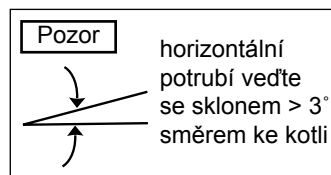
Připojení k systému pro odvod spalin a k systému pro přívod vzduchu a odvod spalin odolnému proti vlhkosti (LAS)



Přívod vzduchu a odvod spalin v šachtě s horizontálním přípojovacím potrubím DN 60/100

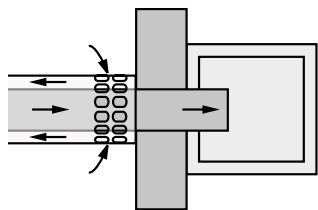
- 1** plynový kondenzační kotel
- 3** oddělovací díl
(posuvná objímka)
pokud je to potřebné
- 4** trubka pro přívod vzduchu
a odvod spalin DN 60/100
500 mm
1000 mm
2000 mm
- 9** revizní koleno
- 11** rozeta
- 12** opěrný profil
- 13** opěrné koleno 87° DN 60/100
- 14** distanční držák
- 16** kryt šachty
s UV stabilizovaným nátrubkem
- 17** distanční objímka

**Příklad provedení nezávislého
na vzduchu v prostoru instalace/
šachty**



Přípojka ke komínu pro odvod spalin (příklady DN 60/100)

Přípojka ke komínu pro odvod spalin odolnému proti vlhkosti B33

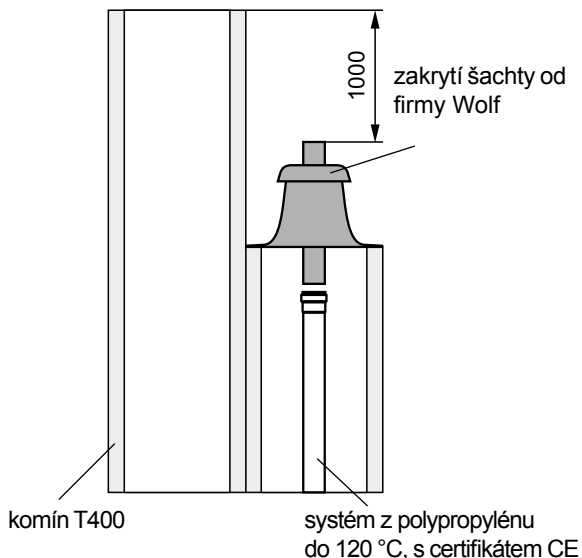


Přípojka ke komínu pro odvod spalin se vzduchovými otvory musí být instalována ve shodě s obrázkem přímo do komína pro odvod spalin, aby byly všechny části spalinové cesty obtékané spalovacím vzduchem.

Vzduchové otvory musejí zůstat zcela volné.

Musí být ověřena vhodnost komínu pro odvod spalin. Výpočet se provádí pro přetlak na vstupním hrdle 0 Pa. Připojovací díl zajišťující připojovací podmínky je třeba v případě potřeby zakoupit u výrobce komínu.

Přípojka k odvodu spalin odolnému proti vlhkosti u dvoutahových a vícetahových komínů (šachta)



provoz s nasáváním vzduchu z místa instalace a provoz nezávislý na vzduchu z místa instalace

Platí požadavky normy DIN 18160-1, list 3.

Při instalaci se doporučuje spolupracovat s místní odbornou kominickou firmou.

Doplňkové montážní pokyny pro přívod vzduchu a odvod spalin DN 60/100

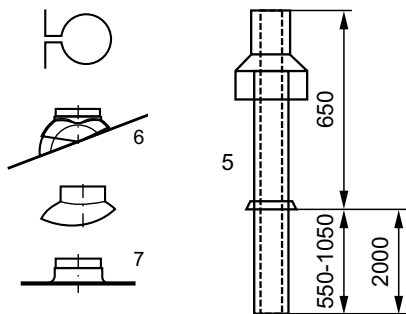
Plochá střecha: Prostup stropem cca Ø 130 mm (7) vlepte do střešní krytiny.

Šikmá střecha: U (6) dodržte montážní pokyn pro sklon střechy na střešním krytu.

Střešní průchodku (5) protáhněte směrem shora střechou a pomocí objímky ji svisle upevněte k trámu nebo zdivu.

Střešní průchodku je povoleno zabudovat pouze v původním stavu. Žádné změny nejsou povolené.

upevňovací třmen



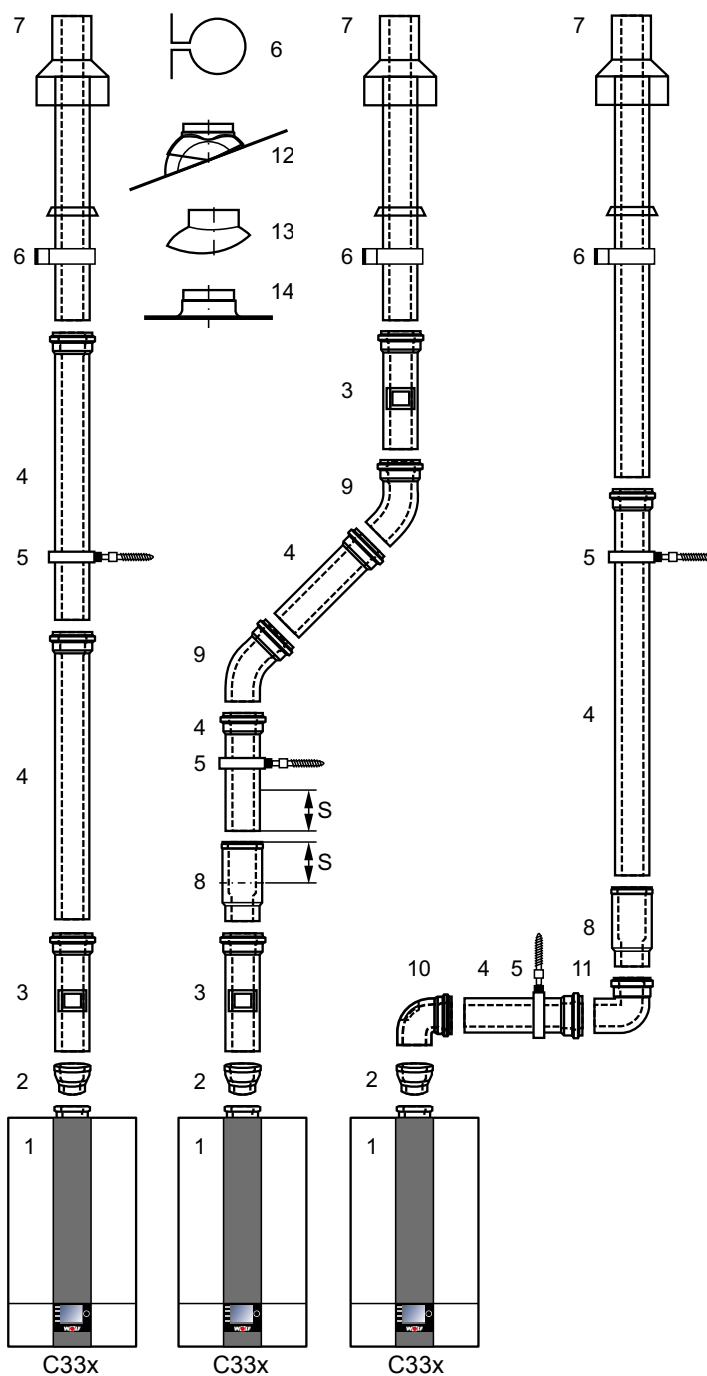
Pokud je u přívodu vzduchu a odvodu spalin požadován revizní otvor, musí být zabudována trubka přívodu vzduchu a odvodu spalin s revizním otvorem (2) (počítejte s délkou 200 mm).

Koleno	Odsazení
87°	min. 170 mm
45°	min. 73 mm

Určete vzdálenost A. Délka trubky pro přívod vzduchu a odvod spalin (4) musí být vždy o cca 100 mm větší než vzdálenost A. Trubku pro odvod spalin zkracujte vždy na volné straně, **nikdy ne** na straně hrdla.
Po zkrácení trubku pro odvod spalin ohrňte pilníkem.

Přívod vzduchu a odvod spalin, svislý, koncentrický C33x (příklady), systém DN 80/125

- 1 plynový kondenzační kotel
- 2 přechod DN 60/100 na DN 80/125
- 3 trubka pro přívod vzduchu a odvod spalin s revizním otvorem (délka 250mm)
- 4 trubka pro přívod vzduchu a odvod spalin DN 80/125
500 mm
1000 mm
2000 mm
- 5 distanční objímka
- 6 upevňovací třmen DN 125 pro střešní průchodku
- 7 přívod vzduchu a odvod spalin, svislý DN 80/125 (střešní průchodka pro plochou nebo šikmou střechu)
L = 1200 mm
L = 1800 mm
- 8 oddělovací díl (posuvná objímka) pokud je to potřebné
- 9 koleno 45° DN 80/125
- 10 revizní koleno DN 80/125
- 11 koleno 90° DN 80/125
- 12 univerzální pánev na šikmou střechu 25/45°
- 13 adaptér „Klöber“ 20 – 50°
- 14 manžeta na plochou střechu



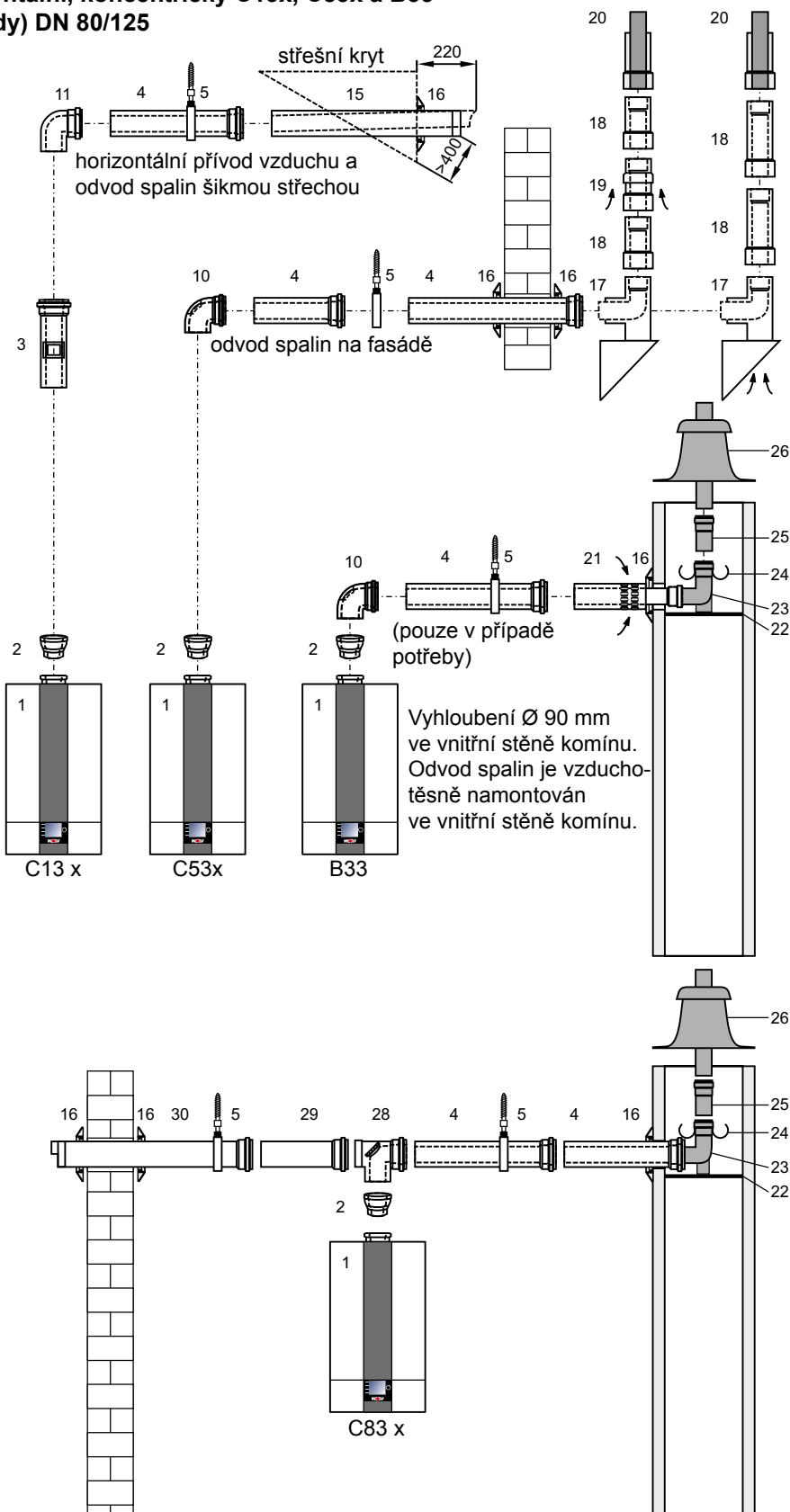
Typ C33x: Plynový kondenzační kotel s přívodem spalovacího vzduchu a odvodem spalin svisle nad střechu.

Upozornění: Oddělovací díl (8) zasuňte při montáži do hrdla až na doraz. Následující trubku pro přívod vzduchu a odvod spalin (4) 50 mm (rozměr „S“) zasuňte do hrdla oddělovacího dílu a v této poloze ji bezpodmínečně zafixujte např. pomocí objímky na trubky DN 125 (5) nebo na straně vzduchu pomocí pojistného šroubu. Pro usnadnění montáže konce trubek a těsnění potřete (výhradně) kluzným prostředkem, který neobsahuje silikon.

Pozor Potřebný revizní kus (3) (10) konzultujte před montáží s příslušnou odbornou kominickou firmou. Přechod (2) je vždy nutný.

Přívod vzduchu a odvod spalin, horizontální, koncentrický C13x, C83x a B33 a odvod spalin na fasádě C53x (příklady) DN 80/125

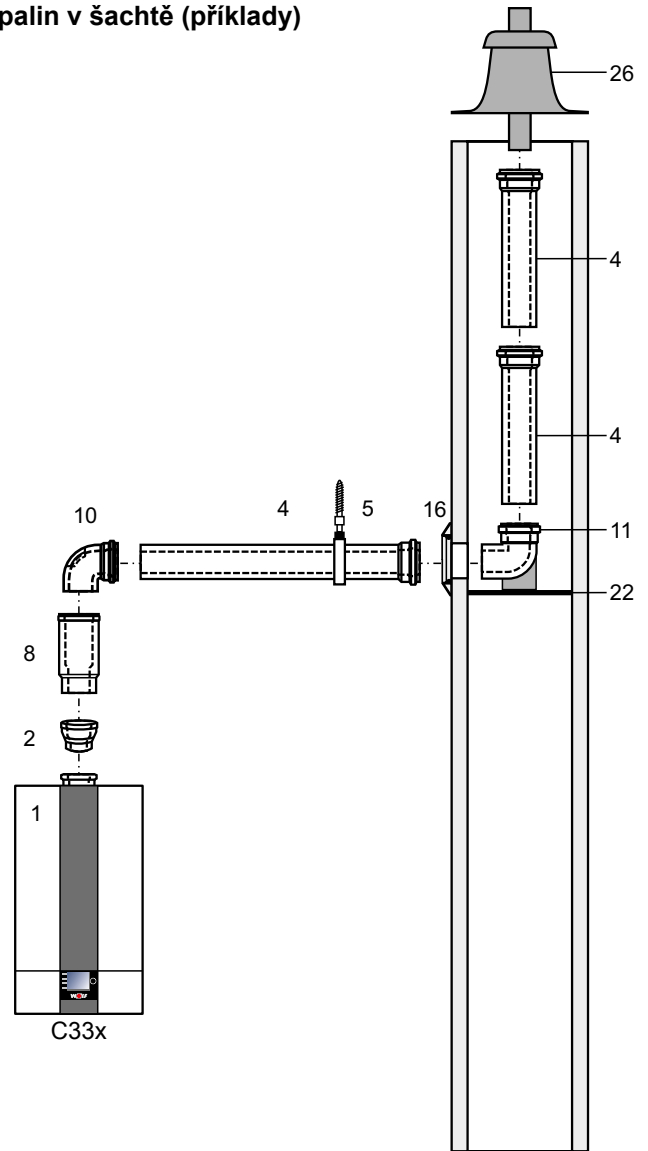
- 1 plynový kondenzační kotel
- 2 přechod DN 60/100 na DN 80/125
- 3 trubka pro přívod vzduchu a odvod spalin s revizním otvorem DN 80/125 (délka 250 mm)
- 4 trubka pro přívod vzduchu a odvod spalin DN 80/125
500 mm
1000 mm
2000 mm
- 5 distanční objímka
- 10 revizní koleno 87° DN 80/125
- 11 koleno 87° DN 80/125
- 15 trubka pro přívod vzduchu a odvod spalin horizontální s ochranou proti větru
- 16 rozeta
- 17 konzola na vnější stěnu 87° DN 80/125 s oboustranně volnými konci u přívodu vzduchu
- 18 nasávací kus na fasádu DN 80/125
- 19 nasávací kus na fasádu DN 80/125
- 20 nátrubková přípojka konc. kouřovodu s pásovou svorkou
- 21 přípojka do komínu pro odvod spalin B33 délka 250 mm se vzduchovým otvorem
- 22 opěrný profil
- 23 opěrné koleno 87° DN 80
- 24 distanční držák
- 25 spalinová trubka PP DN 80
- 26 kryt šachty s UV stabilizovaným nátrubkem
- 28 revizní T-kus
- 29 trubka pro přívod vzduchu Ø 125 mm
- 30 nasávací trubka Ø 125 mm



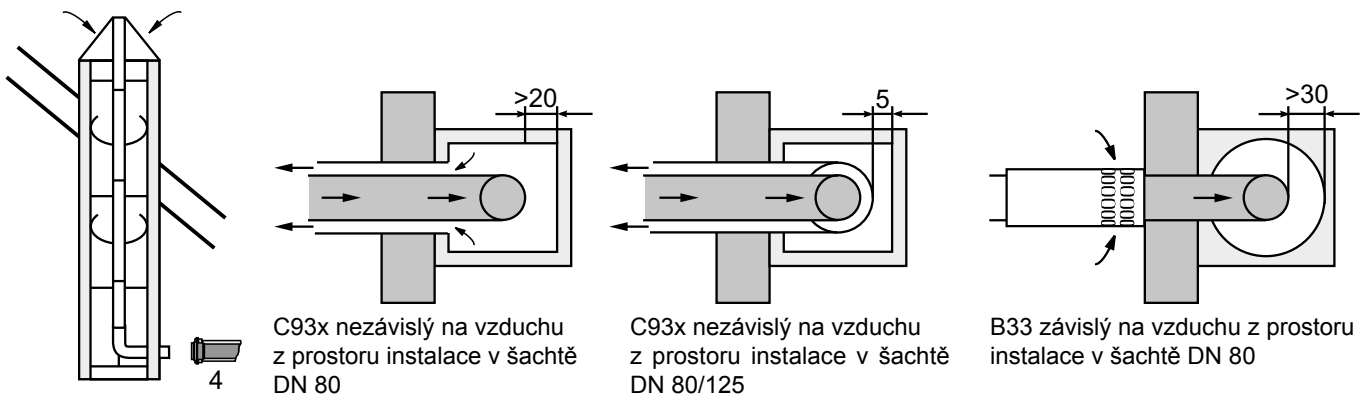
Horizontální odvod spalin je třeba namontovat s cca 3° sklonem (6 cm/m) směrem ke kotli. Horizontální přívod vzduchu je třeba namontovat s cca 3° sklonem směrem ven – vyvést nasávání vzduchu s ochranou proti větru; na vstupu vzduchu je dovolen tlak větru 90 Pa, protože při vyšším tlaku větru není zajištěn korektní start hořáku. V šachtě je možno za opěrným kolénem (23) namontovat odvod spalin DN 80. Pružný odvod spalin DN 83 může být připojen za opěrným kolénem (23).

Přípojka ke koncentrickému přívodu vzduchu a odvodu spalin v šachtě (příklady)
 DN 80/125, C33x
 Přípojka do odvodu spalin v šachtě C93x

- 1 plynový kondenzační kotel
- 2 přechod DN 60/100 na DN 80/125
- 4 trubka pro přívod vzduchu a odvod spalin DN 80/125
 500 mm
 1000 mm
 2000 mm
- 5 distanční objímka
- 8 oddělovací díl
 (posuvná objímka)
 pokud je to potřebné
- 10 revizní koleno 87° DN 80/125
- 11 opěrné koleno 87° DN 80/125
- 16 rozeta
- 22 opěrný profil
- 26 kryt šachty
 s UV stabilizovaným nátrubkem



Při instalaci se doporučuje spolupracovat s místně příslušnou odbornou kominickou firmou.



C93x nezávislý na vzduchu z prostoru instalace systém DN 80/125 horizontální a DN 80 vertikální

C93x nezávislý na vzduchu z prostoru instalace v šachtě DN 80

C93x nezávislý na vzduchu z prostoru instalace v šachtě DN 80/125

B33 závislý na vzduchu z prostoru instalace v šachtě DN 80

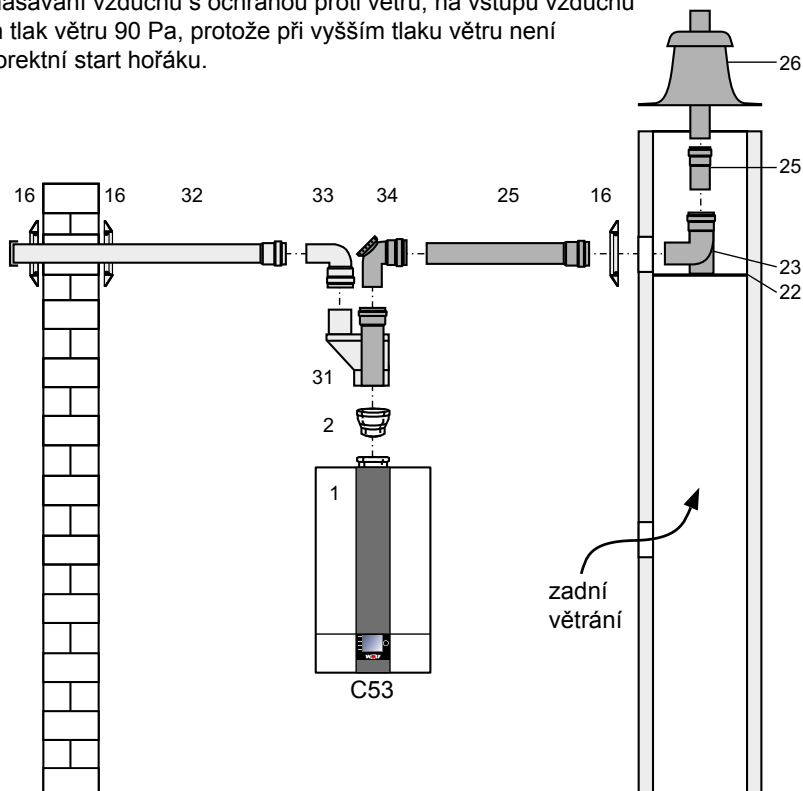
Přívod vzduchu a odvod spalin, excentrický rozdělovač

Excentrický rozdělovač trubky přívodu vzduchu a odvodu spalin 80/80 (31) je třeba namontovat s měřícím hrdlem při rozmontovaném přívodu vzduchu a odvodu spalin za (2) adaptér přípojky DN 80/125.

Při připojování přívodu vzduchu a odvodu spalin je třeba postupovat v souladu se schválenou projektovou dokumentací.

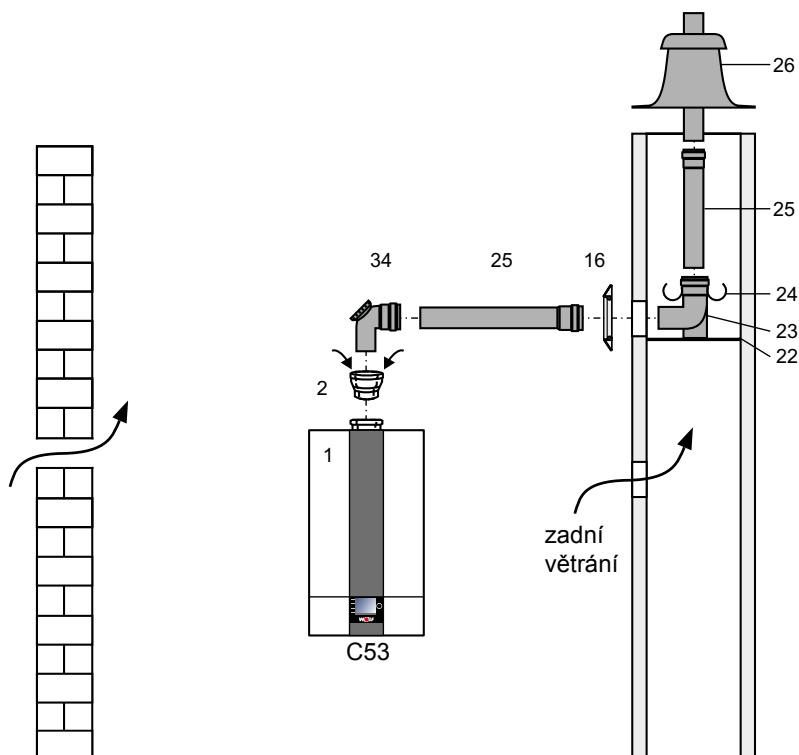
Horizontální odvod spalin je třeba namontovat s cca 3° sklonem (6 cm/m) směrem ke kotli. Horizontální přívod vzduchu je třeba namontovat s cca 3° sklonem směrem ven – vyvést nasávání vzduchu s ochranou proti větru; na vstupu vzduchu je dovolen tlak větru 90 Pa, protože při vyšším tlaku větru není zajištěn korektní start hořáku.

- 1 plynový kondenzační kotel
- 2 přechod DN 60/100 na DN 80/125
- 16 rozeta
- 22 opěrný profil
- 23 opěrné koleno 87° DN 80
- 24 distanční držák
- 25 spalinová trubka PP DN 80
- 26 kryt šachty s UV stabilizovaným nátrubkem
- 31 rozdělovač trubky přívodu vzduchu a odvodu spalin 80/80 mm
- 32 nasávací trubka Ø 125 mm
- 33 koleno 90° DN 80
- 34 T-kus 87° s revizním otvorem DN 80
- 35 odvod spalin DN 80
 - 500 mm
 - 1000 mm
 - 2000 mm



Mezi odvodem spalin a zadní stěnou komínu je třeba dodržet tuto světlou vzdálenost:

u kulaté šachty	3 cm
u čtyřhranné šachty:	2 cm



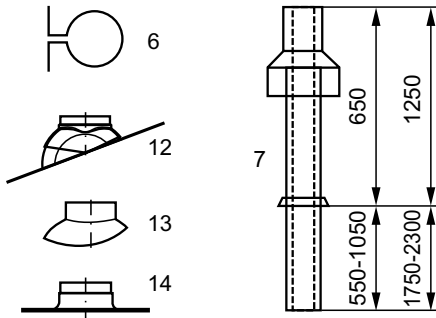
Doplňkové montážní pokyny pro přívod vzduchu a odvod spalin DN 80/125

Plochá střecha: Prostup stropem cca Ø 130 mm (14) vlepíte do střešní krytiny.

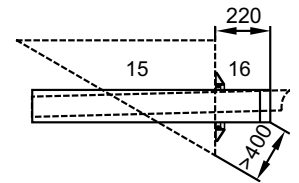
Šikmá střecha: U (12) dodržte montážní pokyn pro sklon střechy na střešním krytu.

Střešní průchodku (7) protáhněte směrem shora střechou a pomocí (6) ji svisle upevněte k trámu nebo zdivu.

Střešní průchodku je povoleno zabudovat pouze v původním stavu. Žádné změny nejsou povolené.



Pokud je u přívodu vzduchu a odvodu spalin požadován revizní otvor, musí být zabudována trubka přívodu vzduchu a odvodu spalin s revizním otvorem (3) (počítejte s délkou 200 mm).



Oddělovací díl (8) zasuňte při montáži do hrdla až na doraz. Následující trubku pro přívod vzduchu a odvod spalin (4) 50 mm (rozměr „S“) zasuňte do hrdla oddělovacího dílu a v této poloze ji bezpodmínečně zafixujte např. pomocí objímky na trubky DN 125 (5) nebo na straně vzduchu pomocí pojistného šroubu.

opěrné koleno (23) upevněte na opěrný profil (22)

* Postupujte podle montážního návodu pro odvod spalin z polypropylenu (PP)!

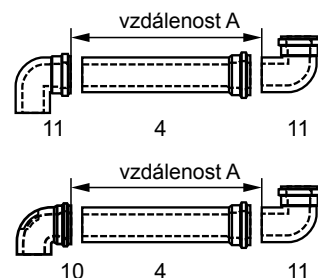
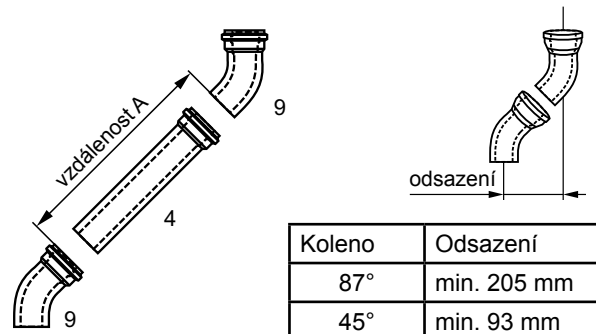
Přechod z přívodu vzduchu a odvodu spalin DN 60/100 na DN 80/125 (2) **musí být instalován v zásadě svisle a vždycky na přípojku kotle.**



přechod z přívodu vzduchu a odvodu spalin DN 60/100 na DN 80/125



revizní kus (3)



Určete vzdálenost A. Délka trubky pro přívod vzduchu a odvod spalin (4) musí být vždy o cca 100 mm větší než vzdálenost A. Trubku pro odvod spalin zkracujte vždy na volné straně, **nikdy ne** na straně hrdla.

Po zkrácení trubku pro odvod spalin ohrňte pilníkem.

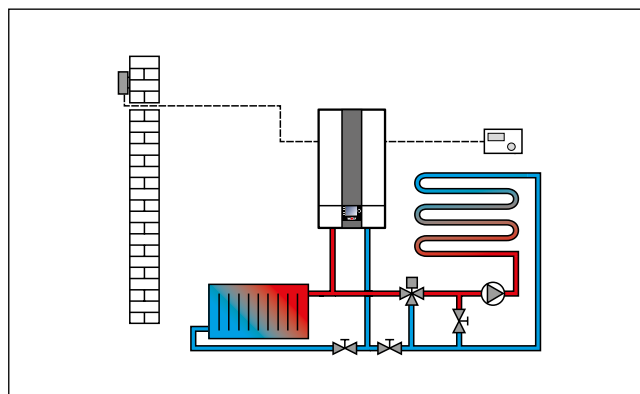
Podlahové vytápění

Při použití trubek s kyslíkovou bariérou je možné podle tlakové ztráty systému a do výkonu vytápění 13 kW podlahové vytápění připojit přímo.

Zásadně je nutné zabudovat pro podlahové vytápění hlídač teploty, který bude chránit trubky před přehřátím.

Při připojení podlahového vytápění s požadavkem výkonu vyšším než cca 13 kW je potřeba použít třícestný ventil (příslušenství MM) a přídavné čerpadlo v souladu s hydraulickými schémata výrobce.

Ve vratném potrubí se předpokládá regulační ventil, kterým může být podle potřeby sníženo přebytečné dopravní množství při použití přídavného čerpadla, pokud není navržen jiný způsob regulace.



podlahové vytápění

Pozor Provozovatel nesmí měnit nastavení regulačních ventilů.

Jestliže nejsou trubky difúzně těsné, je nutné provést systémové oddělení použitím výměníku tepla. Použití inhibitorů není přípustné.

Provozuje-li se paralelně k podlahovému vytápění další otopný okruh, musí se tento hydraulicky přizpůsobit podlahovému vytápění.

Pozor Při provozu plynové kotle ve spojení s podlahovým vytápěním se doporučuje dimenzovat užitečný objem membránové expanzní nádoby o 20 % větší, než předepisuje norma DIN 4807-2. Nevhodně dimenzovaná membránová expanzní nádoba vede ke vniknutí kyslíku do topného systému a tím ke korozním škodám.

Pro vytápění s plastovými trubkami je nutno použít trubky s kyslíkovou bariérou, aby se zabránilo přestupu kyslíku přes stěny trubek.

Cirkulace ohřáté vody

Pokud je kotel se zásobníkem vybaven cirkulačním čerpadlem, doporučuje se vedení řádně izolovat podle příslušných norem. Cirkulační čerpadlo by mělo být připojeno k regulaci zařízení na výstupu A1. Prostřednictvím parametru HG14 se dají nastavit 3 různé cirkulační programy.

NTC

Hodnoty odporu snímačů

Snímač teploty kotle, snímač teploty v ohřivači vody, snímač teploty výtoku ohřáté vody, snímač venkovní teploty, snímač teploty vratné vody, snímač eSTB, snímač teploty spalin, snímač teploty sběrače.

Teplota °C	Odpor Ω	Teplota °C	Odpor Ω	Teplota °C	Odpor Ω	Teplota °C	Odpor Ω
-17	40810	17	7162	51	1733	85	535
-16	38560	18	6841	52	1669	86	519
-15	36447	19	6536	53	1608	87	503
-14	34463	20	6247	54	1549	88	487
-13	32599	21	5972	55	1493	89	472
-12	30846	22	5710	56	1438	90	458
-11	29198	23	5461	57	1387	91	444
-10	27648	24	5225	58	1337	92	431
-9	26189	25	5000	59	1289	93	418
-8	24816	26	4786	60	1244	94	406
-7	23523	27	4582	61	1200	95	393
-6	22305	28	4388	62	1158	96	382
-5	21157	29	4204	63	1117	97	371
-4	20075	30	4028	64	1078	98	360
-3	19054	31	3860	65	1041	99	349
-2	18091	32	3701	66	1005	100	339
-1	17183	33	3549	67	971	101	330
0	16325	34	3403	68	938	102	320
1	15515	35	3265	69	906	103	311
2	14750	36	3133	70	876	104	302
3	14027	37	3007	71	846	105	294
4	13344	38	2887	72	818	106	285
5	12697	39	2772	73	791	107	277
6	12086	40	2662	74	765	108	270
7	11508	41	2558	75	740	109	262
8	10961	42	2458	76	716	110	255
9	10442	43	2362	77	693	111	248
10	9952	44	2271	78	670	112	241
11	9487	45	2183	79	649	113	235
12	9046	46	2100	80	628	114	228
13	8629	47	2020	81	608	115	222
14	8233	48	1944	82	589	116	216
15	7857	49	1870	83	570	117	211
16	7501	50	1800	84	552	118	205

Druhy připojení

Typ ¹⁾	Způsob provozu		Možno připojit do				
	závislý na vzduchu v místnosti	nezávislý na vzduchu v místnosti	komín odolný proti vlhkosti	komín pro přívod vzduchu a odvod spalin	přívod vzduchu a odvod spalin	přívod vzduchu a odvod spalin povolený stavebním zákonem	odvod spalin odolný proti vlhkosti
B23, B33, C13x, C33x, C43x, C53, C53x, C83x, C93x	X	X	B33, C53, C83x	C43x	C13x, C33x, C53x	C63x	B23, C53x, C83x, C93x

¹⁾ U označení „x“ jsou všechny díly spalinové cesty obtékané spalovacím vzduchem.

Všeobecné pokyny

Bezpečnostní a monitorovací zařízení nesmějí být odstraněna, přemostěna nebo vyřazena z provozu jiným způsobem. Kotel smí být provozován pouze v technicky bezvadném stavu.

Poruchy a poškození, které mohou ovlivnit nebo narušit bezpečnost, musí být okamžitě a odborně odstraněny.

Vadné konstrukční díly a komponenty zařízení mohou být nahrazeny pouze originálními náhradními díly.

Poruchy a výstrahy se zobrazují v textové podobě na displeji příslušenství regulace, na zobrazovacím modulu AM nebo na ovládacím modulu BM-2, rovnají se hlášením rozvedeným v následujících tabulkách.

Výstražný symbol/symbol poruchy na displeji (symbol: trojúhelník s vykřičníkem) ukazuje aktivní výstražní nebo poruchové hlášení. Symbol zámku (symbol: zámek) signalizuje, že aktuální porucha zablokovala a vypnula kotel.

Dále je zobrazena doba trvání aktuálního hlášení.

Pozor Výstražná hlášení nemusí být potvrzena a nevedou přímo k vypnutí kotle. Příčiny těchto výstrah ale mohou vést k chybné funkci či dokonce k poruše kotle/zařízení a měly by být proto profesionálně odstraněny.

Pozor **Poruchy smějí odstraňovat pouze odborně způsobilé osoby prokazatelně autorizované výrobcem nebo distributorem. Je-li hlášení poruchy několikrát potvrzeno a vede k zablokování zařízení, a neodstraní se příčina poruchy, může to vést k poškození konstrukčních dílů nebo celého zařízení.**

Poruchy jako např. poškozený snímač teploty nebo jiné snímače potvrzuje regulace automaticky, pokud byl příslušný konstrukční díl vyměněn a vykazuje věrohodné hodnoty

Postup při poruchách

- Přečtěte si hlášení o poruše.
- Pomocí následující tabulky zjistěte příčinu poruchy a odstraňte ji.
- Odstranění poruchy stiskem tlačítka Resetování poruchy nebo v menu servis Potvrzení poruchy. Pokud se nedá chybové hlášení potvrdit, může to znamenat, že odblokování zabránily vysoké teploty ve výměníku tepla.
- Zkontrolujte bezchybnost funkce zařízení.

Postup při výstrahách

- Přečtěte si výstražné hlášení.
- Pomocí následující tabulky zjistěte příčinu výstrahy a odstraňte ji.
- U výstrah není potřebné odstranění potvrzovat.
- Zkontrolujte bezchybnost funkce zařízení.

Historie poruch

V servisní nabídce zobrazovacího modulu AM nebo ovládacího modulu BM2 lze vyvolat historii poruch a zobrazit posledních 20 chybových hlášení.

Kód poruchy	Porucha	Příčina	Odstranění poruchy
01	havarijní termostat – překročení teploty	Havarijní termostat spíná. Teplota na krytu výměníku tepla překročila 155 °C. Spalovací komora je znečištěná.	Havarijní termostat: – Zkontrolujte kabely a konektory. – Je-li elektrické připojení v pořádku, ale bez funkce, vyměňte havarijní termostat. Spalovací komora: – Pokud je spalovací komora znečištěná, spalovací komoru vyčistěte nebo vyměňte. Zkontrolujte otopný okruh. Systém odvzdušněte. Stiskněte resetovací tlačítko.
02	omezovač teploty – překročení teploty	Jeden ze snímačů teploty eSTB1 nebo eSTB2 překročil mez omezovače teploty (108 °C). Tlak v systému. Vzduch v otopném okruhu. Havarijní termostat (eSTB). Čerpadlo.	Zkontrolujte tlak v systému. Odvzdušněte otopný okruh. Havarijní termostat (eSTB): – Zkontrolujte kabely a konektory. – Je-li elektrické připojení v pořádku, ale bez funkce, vyměňte havarijní termostat. Čerpadlo: – Zkontrolujte, jestli je čerpadlo v chodu. – Pokud ne, zkontrolujte kabely a konektory. – Je-li elektrické připojení v pořádku, ale bez funkce, vyměňte čerpadlo. Stiskněte resetovací tlačítko.
03	dt – přívodní potrubí Drift	Rozdíl teploty mezi snímačem teploty eSTB1 a eSTB2 na spalovací komoře > 6 °C.	Termostat eSTB: – poškozený, vyměňte eSTB. Stiskněte resetovací tlačítko.
04	nevytvořil se plamen	Při spuštění hořáku není na konci bezpečnostní doby zjištěn plamen. Poškozená ionizační elektroda. Poškozená zapalovací elektroda, poškozený zapalovací transformátor. Přívod plynu. Parametr HG44 charakteristiky offset. Plynová armatura. Plynová armatura byla vyměněna. Plynový kondenzační kotel je znečištěn.	Zásobování plynem: – Zkontrolujte plynové potrubí (plynový kohout otevřený?). Ionizační elektroda: – Zkontrolujte polohu a stav elektrody, případně ji seřídte nebo vyměňte. Zapalovací elektroda: – Zkontrolujte polohu zapalovací elektrody, případně ji seřídte. Zkontrolujte zapalovací transformátor a kabeláž. Parametr HG44 charakteristiky offset: – Nastavte parametr HG44 na standardní hodnotu. Plynová armatura: – Zkontrolujte, zda se plynový ventil otevře, pokud ne, zkontrolujte kabel a konektory a kontrolu opakujte. – Pokud je plynový ventil poškozený, vyměňte jej. Stiskněte resetovací tlačítko. – Po výměně plynové armatury nastavte parametr HG44 na standardní hodnotu.

Kód poruchy	Porucha	Příčina	Odstranění poruchy
05	Plamen zhasl.	Výpadek plamene během provozu. Poškozená ionizační elektroda. Ucpaný odvod spalin. Ucpaný odvod kondenzátu. Nastavení druhu plynu. Tlak plynu. Recirkulace spalin. (Spaliny ve výstupním vzduchu.) Plynový kondenzační kotel je znečištěn.	Nastavení druhu plynu: – Zkontrolujte nastavení druhu plynu na plynovém ventilu a na AM/BM. Tlak plynu: – Zkontrolujte připojovací tlak plynu. Ionizační elektroda: – Zkontrolujte stav elektrody, případně ji vyčistěte nebo vyměňte. – Seřídte vzdálenost a polohu nebo ji v případě potřeby vyměňte. Recirkulace spalin: – Zkontrolujte spalinovou cestu v kotli a mimo kotel (netěsná, zablokovaná, ucpaná). Stiskněte resetovací tlačítko.
06	tepelná pojistka vody – signalizuje přehřátí	Jeden ze snímačů teploty eSTB1 nebo eSTB2 překročil mez omezovače teploty (102 ° C). Tlak v systému. Vzduch v otopném okruhu. Monitor teploty na výstupu otopné vody. Čerpadlo.	Zkontrolujte tlak v systému. Odvzdušněte otopný okruh. Monitor teploty na výstupu otopné vody: – Zkontrolujte kabely a konektory. – Je-li elektrické připojení v pořádku, ale bez funkce, nahraďte monitor. Čerpadlo: – Zkontrolujte, jestli je čerpadlo v chodu. – Pokud ne, zkontrolujte kabely a konektory. – Je-li elektrické připojení v pořádku, ale bez funkce, vyměňte čerpadlo. Stiskněte resetovací tlačítko.
07	tepelná pojistka spalin – signalizuje přehřátí	Teplota spalin překročila mez TBA pro vypnutí 110 ° C. Nádoba spalovací komory. Spalovací komora. Monitor teploty spalin.	Nádoba spalovací komory: – Zkontrolujte montážní polohu. Spalovací komora: – Pokud je spalovací komora velmi znečištěná, proveďte údržbu nebo ji vyměňte. Snímač teploty spalin: – Zkontrolujte kabely a konektory. – Je-li elektrické připojení v pořádku, ale bez funkce, vyměňte snímač.
08	spalinová klapka nespíná	Kontakt spalinové klapky (E1) při požadavku nespíná; výstup A1 neovládá spalinovou klapku.	Spalinová klapka: – Zkontrolujte kabely, konektory a napájení. – Zkontrolujte funkci spalinové klapky. – Zkontrolujte zpětné hlášení od spalinové klapky. – Zkontrolujte nastavení parametrů HG13 a HG14. Stiskněte resetovací tlačítko.
09	neznámý chybový kód	Tato chyba není uvedena v software.	Zkontrolujte verzi software řídicí desky.
10	porucha snímače teploty eSTB	Snímač teploty eSTB1, eSTB2 spalovací komory nebo kabel snímače mají zkrat nebo jsou přerušené.	Termostat eSTB spalovací komory: – Zkontrolujte kabely a konektory. – Je-li elektrické připojení v pořádku, ale bez funkce, vyměňte termostat eSTB.
11	falešný plamen	Již před spuštěním hořáku byl indikován plamen.	Zkontrolujte ionizační elektrodu. Stiskněte resetovací tlačítko.

Kód poruchy	Porucha	Příčina	Odstranění poruchy
12	porucha snímače výstupu otopné vody	Snímač výstupu otopné vody > 105 °C. Snímač výstupu otopné vody nebo kabel má zkrat nebo je přerušen.	Čerpadlo: – Zvyšte vyšše minimální otáčky čerpadla. Překročení teploty na výstupu otopné vody: – Zvyšte minimální otáčky čerpadla. Snímač výstupu otopné vody: – Zkontrolujte kabely a konektory. – Je-li elektrické připojení v pořádku, ale bez funkce, vyměňte snímač. Stiskněte resetovací tlačítko.
13	porucha snímače spalin	Snímač spalin nebo kabel snímače má zkrat nebo je přerušen.	Snímač spalin: – Zkontrolujte kabely a konektory. – Je-li elektrické připojení v pořádku, ale bez funkce, vyměňte snímač. Stiskněte resetovací tlačítko.
14	porucha snímače ohříváče vody	Snímač ohříváče vody (zásobníku) nebo kabel snímače má zkrat nebo je přerušen.	Snímač ohříváče vody: – Zkontrolujte kabely a konektory. – Je-li elektrické připojení v pořádku, ale bez funkce, vyměňte snímač. Stiskněte resetovací tlačítko.
15	porucha snímače venkovní teploty	Snímač venkovní teploty nebo kabel snímače má zkrat nebo je přerušen. Bylo vypnuto napájení u kotle s instalovaným snímačem venkovní teploty.	Snímač venkovní teploty: – Zkontrolujte kabely a konektory. – Zkontrolujte radiový příjem a nabití baterie snímače venkovní teploty. Napájení: – Zkontrolujte napětí v síti. – Zkontrolujte jistič. Stiskněte resetovací tlačítko.
16	porucha snímače teploty vratné vody	Snímač teploty vratné vody nebo kabel snímače má zkrat nebo je přerušen. Snímač teploty vratné vody > 100 °C.	Snímač teploty vratné vody: – Zkontrolujte kabely a konektory. – Jsou-li v pořádku, ale bez funkce, vyměňte snímač. Stiskněte resetovací tlačítko.
20	test relé plynového kombinovaného ventilu	Interní test relé byl neúspěšný. Poškozený plynový ventil.	Vyměňte plynový ventil. Stiskněte resetovací tlačítko.
24	porucha ventilátoru počet otáček <	Ventilátor nedosahuje požadované otáčky potřebné k provětrání komory. Zablokování skříňky regulace.	Ventilátor: – Zkontrolujte kabel, konektory, napájení a ovládání. – Jsou-li v pořádku, ale bez funkce, vyměňte ventilátor. Zablokování skříňky regulace: – Zkontrolujte, zda horní a dolní části skříňky regulace nejsou zablokovány. Stiskněte resetovací tlačítko.
26	porucha ventilátoru počet otáček >	Ventilátor se nezastaví.	Ventilátor: – Zkontrolujte kabel, konektory, napájení a ovládání. – Pokud se chyba opakuje, vyměňte ventilátor. Stiskněte resetovací tlačítko.
27	porucha snímače teploty ohřáté vody	Poškozený snímač teploty ohřáté vody. Poškozený snímač vrstvy zásobníku.	Snímač teploty ohřáté vody: – Zkontrolujte kabel, konektory. – Jsou-li v pořádku, ale bez funkce, vyměňte snímač.

Kód poruchy	Porucha	Příčina	Odstranění poruchy
30	CRC spalovací automatika	Data EEPROM pro plynový kotel nejsou platná.	Data EEPROM nejsou platná. – Vypněte a zapněte síť. – Pokud to nepřinese řešení, vyměňte desku regulace s obvody GBC.
32	porucha v napájení 23 V~	Napájení 23 V~ je mimo povolený rozsah (např. zkrat).	Napájení: – Vypněte a zapněte síť. – Stiskněte resetovací tlačítko. – Pokud nelze poruchu potvrdit, vyměňte HCM-2.
35	chybí BCC	Programovatelný konektor byl odstraněn nebo špatně připojen. Automatika hořáku byla vyměněna a programovatelný konektor nebyl připojen.	Programovatelný konektor byl sejmут nebo není správně nasazen. Připojte programovatelný konektor podle typu.
36	porucha BCC	CRC porucha BCC. Porucha programovatelného konektoru.	CRC porucha BCC: – Vyměňte programovatelný konektor. Stiskněte resetovací tlačítko.
37	nesprávné BCC	Programovatelný konektor není kompatibilní s deskou regulace.	Programovatelný konektor není kompatibilní. Kód BCC zadejte správně z typového štítku. Znovu připojte správný programovatelný konektor. Stiskněte resetovací tlačítko.
38	nutný update BCC	Porucha programovatelného konektoru, deska regulace požaduje nový konektor parametrů (příp. náhradní díl).	Znovu připojte správný programovatelný konektor. Vyměňte programovatelný konektor. Stiskněte resetovací tlačítko.
39	systémová chyba BCC	Porucha programovatelného konektoru.	Vyměňte programovatelný konektor. Stiskněte resetovací tlačítko.
40	zkouška nárůstu tlaku	Nedošlo ke zvýšení tlaku v systému po startu čerpadla < 150 mbar. Vzduch v otopném okruhu. Poškozený snímač tlaku. Porucha čerpadla.	Zkontrolujte tlak v systému. Odvzdušněte otopný okruh. Snímač tlaku: – Zkontrolujte kabel, konektory, napájení a ovládání. – Jsou-li v pořádku, snímač tlaku vyměňte. Čerpadlo: – Zkontrolujte, jestli je čerpadlo v chodu. – Pokud ne, zkontrolujte kabely a konektory. – Je-li elektrické připojení v pořádku, ale bez funkce, vyměňte čerpadlo. Stiskněte resetovací tlačítko.

Kód poruchy	Porucha	Příčina	Odstranění poruchy
41	porucha kontroly průtoku	<p>Teplota vstupu vratné vody > teplota eSTB + 12 K, teplota vstupu vratné vody > teplota výstupu otopné vody + 12 K.</p> <p>Tlak v systému příliš nízký.</p> <p>Vzduch v otopném okruhu.</p> <p>Porucha čerpadla/nízký výkon.</p>	<p>Zkontrolujte tlak v systému.</p> <p>Odvzdušněte otopný okruh.</p> <p>Kontrola průtoku:</p> <ul style="list-style-type: none"> – Zvyšte minimální otáčky čerpadla. <p>Čerpadlo:</p> <ul style="list-style-type: none"> – Zkontrolujte, jestli je čerpadlo v chodu. – Pokud ne, zkontrolujte kabely a konektory. – Je-li elektrické připojení v pořádku, ale bez funkce, vyměňte čerpadlo.
52	max. doba nabíjení zásobníku	<p>Nabíjení zásobníku trvá déle, než je nastaveno v parametru HG20.</p>	<p>Zkontrolujte snímač ohřivače vody (zásobník) a jeho připojení.</p> <p>Zkontrolujte parametr zvýšení výkonu zásobníku.</p> <p>Stiskněte resetovací tlačítko.</p> <p>Zkontrolujte nabíjecí čerpadlo.</p>
53	odchylka regulace IP	<p>Poškozený plynový ventil.</p> <p>Vstupní tlak plynu je mimo požadovaný rozsah.</p> <p>Ionizační elektroda zkorodovaná/ohnutá nebo jinak poškozená.</p> <p>Poškozený regulátor proudu na GBC-e.</p> <p>Porucha napájení plynového ventilu.</p> <p>Porucha uzemnění hořáku.</p>	<p>Plynová armatura:</p> <ul style="list-style-type: none"> – Zkontrolujte kabely, konektory, napájení a ovládání. <p>Tlak plynu:</p> <ul style="list-style-type: none"> – Zkontrolujte vstupní tlak plynu, jestli je v pořádku. <p>Ionizační elektroda:</p> <ul style="list-style-type: none"> – Zkontrolujte elektrody, případně ji vyčistěte nebo vyměňte. – Seřídte vzdálenost a polohu nebo v případě potřeby vyměňte. <p>Vyměňte desku regulace GBC-e, může být poškozený regulátor proudu.</p> <p>Stiskněte resetovací tlačítko.</p> <p>V nastavení od výrobce v menu Servis nastavte parametry HG43 IP na základní hodnotu a HG44 KL offset.</p>
54	ovladače GLV	<p>Recirkulace spalin.</p> <p>Nesprávné nastavení druhu plynu.</p> <p>Nesprávný otvor škrťací clony plynu.</p> <p>poškozená plynová armatura.</p> <p>Poškozený ventilátor.</p>	<p>Recirkulace spalin:</p> <ul style="list-style-type: none"> – Zkontrolujte spalinovou cestu v kotli a mimo kotel (netěsná, zablokovaná, ucpaná). – Zkontrolujte vliv větru. <p>Nastavení druhu plynu:</p> <ul style="list-style-type: none"> – Zkontrolujte nastavení druhu plynu na plynové armatuře a na AM/BM-2. <p>Škrťací clony plynu:</p> <ul style="list-style-type: none"> – Demontujte držák plynového ventilu. – Zkontrolujte, zda je instalována škrťací clona odpovídající druhu používaného plynu. <p>CGB-2-20/24: modrý CGB-2-14: černý</p> <p>Plynová armatura:</p> <ul style="list-style-type: none"> – Zkontrolujte kabely, konektory, napájení a ovládání. Případně poškozenou armaturu vyměňte. <p>Ventilátor:</p> <ul style="list-style-type: none"> – Zkontrolujte případná poškození ložisek. – Zkontrolujte kabel, konektory, napájení a ovládání. – Pokud je ventilátor poškozený, vyměňte jej.
55	systémová chyba GLV	<p>Vnitřní kontrola věrohodnosti GBC-e selhala.</p>	<p>Systémová chyba:</p> <ul style="list-style-type: none"> – Zkontrolujte, zda v blízkosti není silné elektromagnetické pole. – Vypněte a zapněte síť, pokud je to nutné resetujte. <p>Stiskněte resetovací tlačítko.</p>

Kód poruchy	Porucha	Příčina	Odstranění poruchy
56	limit výchozí kalibrace	Hranice výchozí kalibrace pod dolní mezí (minimum). Recirkulace spalin. Ionizační elektroda zkorodována/ohnutá.	Recirkulace spalin: – Zkontrolujte spalinovou cestu v kotli a mimo kotel (netěsná, zablokovaná, ucpaná). Základní hodnotu IP nastavte (zákaznický servis) do výchozího nastavení. Ionizační elektroda: – Zkontrolujte elektrické připojení a konektory. – Zkontrolujte stav elektrody, případně ji vyčistěte nebo vyměňte. – Nastavte vzdálenost a polohu nebo ji v případě potřeby vyměňte. Zkontrolujte uzemnění hořáku. Stiskněte resetovací tlačítko.
57	odchylka kalibrace	Ionizační elektroda zkorodována/ohnutá. Částečky sazí nebo nečistot v nasávaném vzduchu. Recirkulace spalin.	Nasávaný vzduch: – Částečky sazí nebo nečistot v nasávaném vzduchu způsobují kalibrační odchylku (kontrolujte zejména při provozu nezávislém na vzduchu v prostoru). Ionizační elektroda: – Zkontrolujte elektrické připojení a konektory. – Zkontrolujte stav elektrody, případně ji vyčistěte nebo vyměňte. – Nastavte vzdálenost a polohu nebo ji v případě potřeby vyměňte. – Proveďte 100 % kalibraci. Vyměňte programovatelný konektor.
58	Timeout kalibrace	Recirkulace spalin. Poškozený ventilátor. Nedostatečný odběr tepla.	Recirkulace spalin: – Zkontrolujte spalinovou cestu v kotli a mimo kotel (netěsná, zablokovaná, ucpaná). Ventilátor: – Zkontrolujte, zda jsou ventilátor a jeho elektrické spoje neporušené. Odebírání tepla příliš nízké: – Zajistěte dostatečný odběr tepla. Zkontrolujte elektrodu IP. Stiskněte resetovací tlačítko.
59	limit výchozí kalibrace	Nad limitem výchozí kalibrace (maximum). Částečky sazí nebo nečistot v nasávaném vzduchu. Recirkulace spalin.	Nasávaný vzduch: – Částečky sazí nebo nečistot v nasávaném vzduchu způsobují kalibrační odchylku (dávejte pozor při provozu nezávislém na vzduchu v prostoru). Zkontrolujte těsnost. Základní hodnotu IP nastavte (zákaznický servis) do výchozího nastavení.
78	poškozený snímač teploty sběrače	Poškozený snímač teploty sběrače nebo kabel.	Snímač teploty sběrače: – Zkontrolujte kabel, konektory. – Jsou-li v pořádku, ale bez funkce, vyměňte snímač.

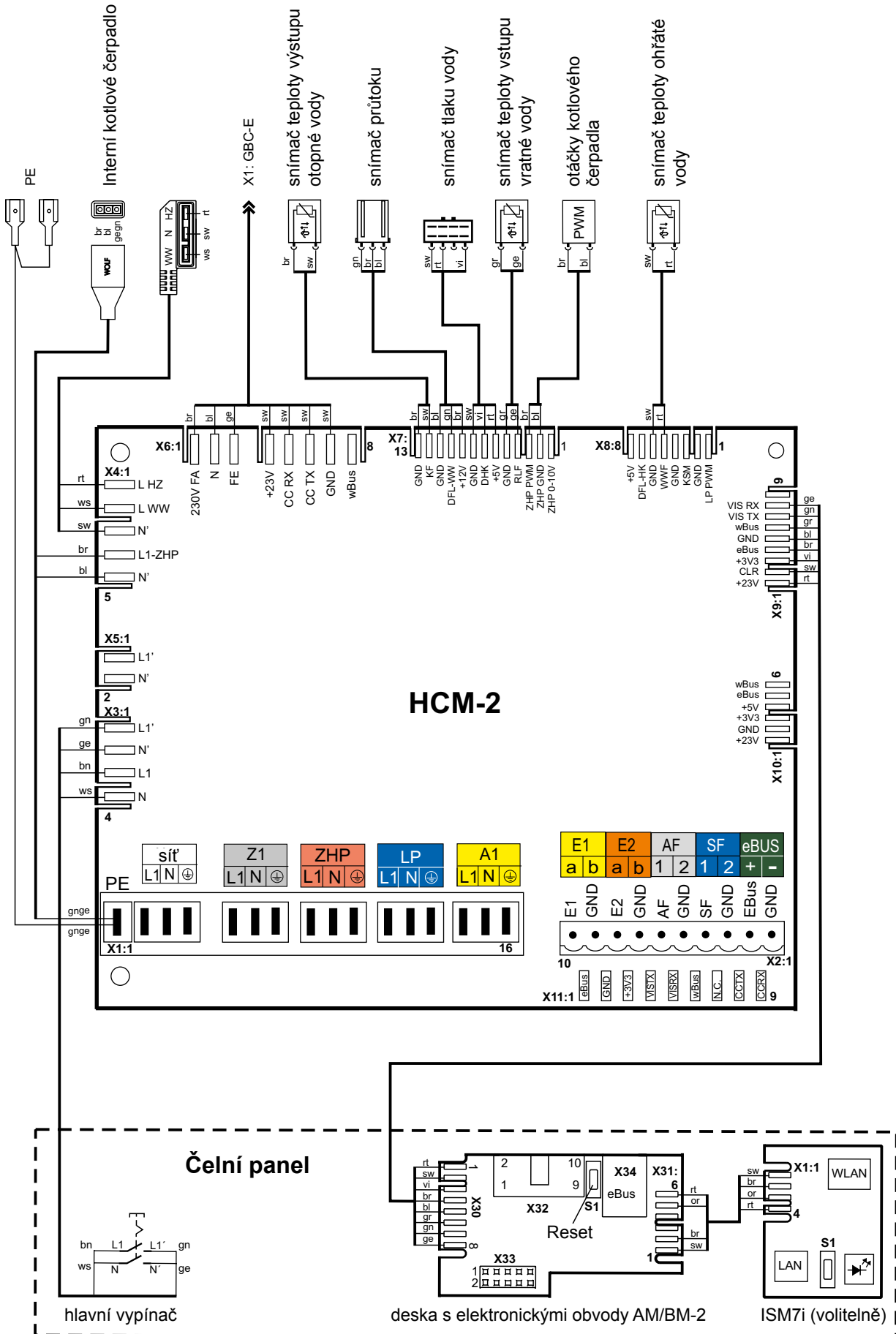
Kód poruchy	Porucha	Příčina	Odstranění poruchy
90	komunikace spalovací automatikou	Nouzové vypnutí přes ChipCom. Rušena komunikace mezi deskou regulace a spalovací automatikou.	Stiskněte resetovací tlačítko. Spojení mezi GBC-e a HCM-2: – Zkontrolujte zablokování obou skříní desek pro ovládání. – Pokud jsou v pořádku a porucha se opakuje, zkontrolujte konektor desky na HCM-2. Pokud se porucha opakuje, zavolejte pracovníka servisu.
95	Progr. mode	Spalovací automatika je řízena počítačem.	Žádné opatření.
96	reset	Resetovací tlačítko bylo příliš často stisknuto.	Vypněte a zapněte síť. Pokud se porucha opakuje, zavolejte pracovníka servisu.
98	zapalovač plamene	Interní chyba spalovací automatiky. Zkrat ionizační elektrody. Porucha obvodu zapalovače plamene.	Porucha obvodu zapalovače plamene: – Stiskněte resetovací tlačítko. – Pokud se porucha opakuje, vyměňte GBC-e. Pokud to nepomohlo, vyžádejte pomoc u příslušného servisu.
99	systémová chyba spalovací automatiky	Interní chyba spalovací automatiky. Poškozená elektronika GBC-e. Neznámá deska plošných spojů GBC-e.	Interní chyba spalovací automatiky: – Odstranění poruchy teprve po vypnutí/zapnutí elektroniky GBC-e. – Zkontrolujte konektory a napájení GBC. – Pokud jsou v pořádku, vyměňte desku regulace GBC-e. Stiskněte resetovací tlačítko.
107	tlak v otopném okruhu	Příliš nízký tlak vody. Porucha přívodu ke snímači tlaku vody. Poškozený snímač tlaku vody.	Zkontrolujte tlak v zařízení. Zkontrolujte přívod ke snímači tlaku vody. Snímač tlaku vody: – Zkontrolujte kabel, konektory. – Jsou-li v pořádku, ale bez funkce, vyměňte snímač. Stiskněte resetovací tlačítko

Legenda

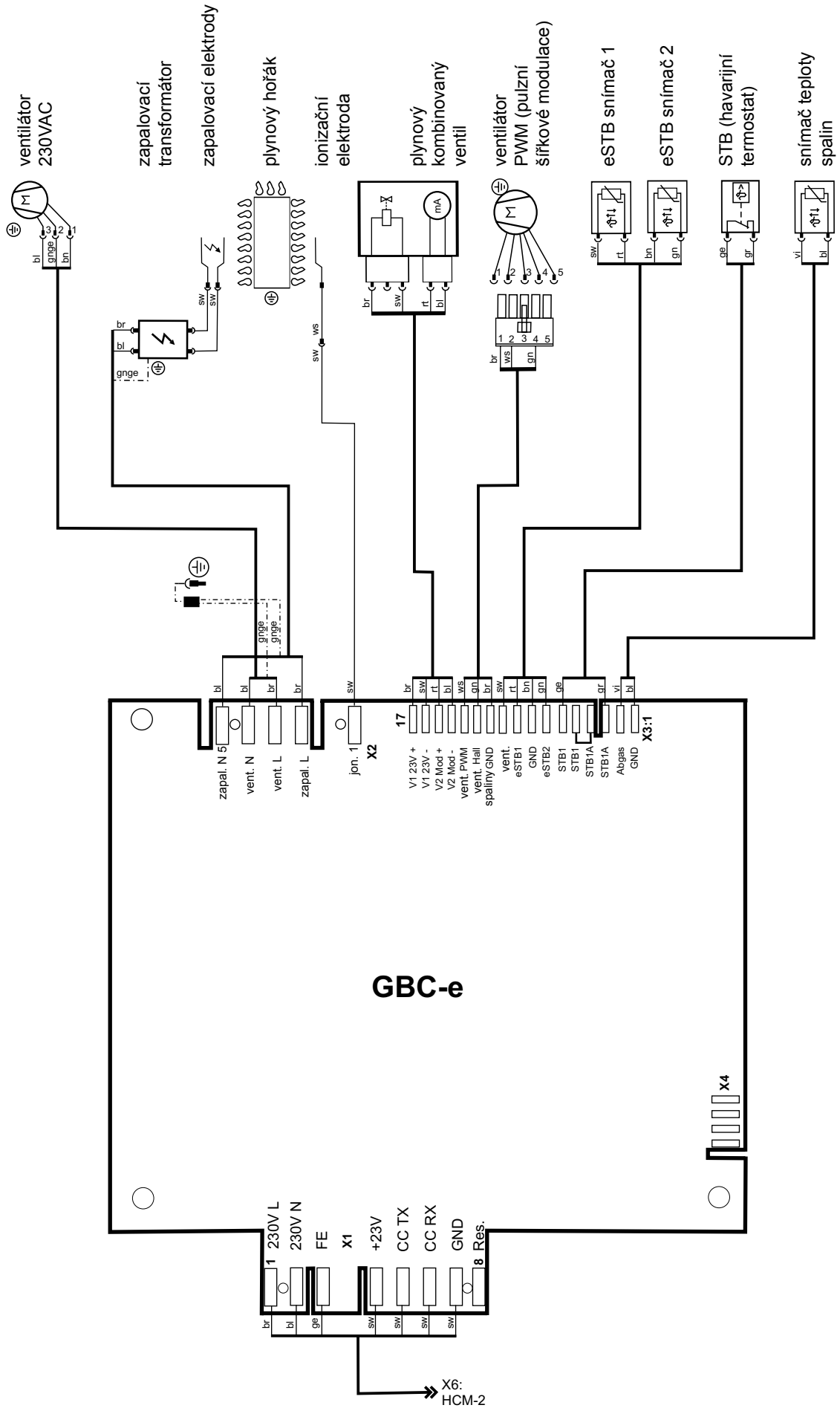
BCC	=	programovatelný konektor (Boiler Chip Card)
FA	=	automatika spalování
GKV	=	kombinovaný plynový ventil
TW	=	snímač teploty
TB	=	omezovač teploty
STB	=	havarijní termostat
eSTB	=	elektronický havarijní termostat
GLV	=	spalovací poměr vzduch – plyn
dT	=	teplotní rozdíl

Kód poruchy	Hlášení	Příčina	Odstranění poruchy
1	provedena výměna spalovací automatiky	Deska regulace rozpoznala, že byla vyměněna spalovací automatika.	Ujistěte se, že byl připojen vhodný programovatelný konektor. Zkontrolujte nastavení parametrů kotle.
2	tlak v otopném okruhu	Tlak vody klesl pod nastavenou hranici výstrahy.	Zkontrolujte tlak v systému, zkontrolujte snímač tlaku vody.
3	parametr byl změněn	Byl zasunut jiný programovatelný konektor.	Ujistěte se, že byl připojen vhodný programovatelný konektor. Zkontrolujte nastavení parametrů kotle.
4	nevytvořil se plamen	Po posledním pokusu o spuštění hořáku nebyl rozeznán plamen.	Počkejte s dalšími pokusy o start, zkontrolujte zapalovací elektrodu a zapalovací transformátor, zkontrolujte ionizační elektrodu, zkontrolujte tlak v plynové přípojce.
5	plamen zhasíná během stabilizační doby stabilizace plamen zhasíná po bezpečnostní době	Výpadek plamene během provozu.	Poškozená ionizační elektroda, ucpána spalinová cesta, ucpán odvod kondenzátu, zkontrolujte tlak v plynové přípojce.
24	počet otáček pod příp. nad hranicí	Počet otáček ventilátoru nedosahuje požadované hodnoty nebo se nemůže zastavit.	Zkontrolujte systém odvodu spalin, zkontrolujte přípojku pulzní šířkové modulaci a napájení ventilátoru.
43	mnoho startů hořáku	Počet startů hořáku velmi vysoký.	Odběr tepla příliš nízký: Zajistěte dostatečný odběr tepla. Taktování hořáku nastavte parametrem HG09 výše.
53	odchylka regulace IP	Poškozená plynová armatura. Vstupní tlak plynu mimo požadovaný rozsah. Ionizační elektroda zkorodovaná/ohnutá. Poškozený regulátor proudu na GBC-e. Porucha napájení plynového ventilu. Porucha uzemnění hořáku.	Plynová armatura: – Zkontrolujte kabel, konektory, napájení a ovládání. – Jsou-li v pořádku, ale bez funkce, vyměňte snímač tlaku. Tlak plynu: – Zkontrolujte vstupní tlak plynu, pokud je v pořádku, kontrolujte ionizační elektrodu. Ionizační elektroda: – Zkontrolujte stav elektrody, popřípadě ji vyčistěte nebo vyměňte. – Seřídte vzdálenost a polohu nebo ji vyměňte. Vyměňte desku regulace GBC-e, pravděpodobně je poškozený regulátor proudu. Stiskněte resetovací tlačítko.

Kód poruchy	Hlášení	Příčina	Odstranění poruchy
54	ovladače GLV	<p>Recirkulace spalin.</p> <p>Nesprávné nastavení druhu plynu.</p> <p>Nesprávný otvor škrtkící clony plynu.</p> <p>Poškozený plynový ventil.</p> <p>Poškozený ventilátor.</p>	<p>Recirkulace spalin:</p> <ul style="list-style-type: none"> – Zkontrolujte spalinovou cestu v kotli a mimo kotel (netěsná, zablokovaná, ucpaná). – Zkontrolujte vliv větru. <p>Nastavení druhu plynu:</p> <ul style="list-style-type: none"> – Zkontrolujte nastavení druhu plynu na plynové armaturě a na AM/BM-2. <p>Škrtkící clona plynu:</p> <ul style="list-style-type: none"> – Demontujte držák plynového ventilu. – Zkontrolujte, zda je instalována škrtkící clona odpovídající druhu používaného plynu. <p>CGB-2-20/24: modrý CGB-2-14: černý</p> <p>Plynová armatura:</p> <ul style="list-style-type: none"> – Zkontrolujte kabely, konektory, napájení a ovládání. Případně vadnou armaturu vyměňte. <p>Ventilátor:</p> <ul style="list-style-type: none"> – Zkontrolujte ložiska. – Zkontrolujte kabely, konektory, napájení a ovládání. – Případně vadný ventilátor vyměňte.
55	systémová chyba GLV	Vnitřní kontrola věrohodnosti GBC-esehala.	<p>Systémová chyba:</p> <ul style="list-style-type: none"> – Zkontrolujte, zda v blízkosti není silné elektromagnetické pole. – Zapněte a vypněte síť, pokud je to nutné resetujte. <p>Stiskněte resetovací tlačítko.</p>
58	Timeout kalibrace	<p>Recirkulace spalin.</p> <p>Poškozený ventilátor.</p> <p>Odebírání tepla příliš nízké.</p>	<p>Recirkulace spalin:</p> <ul style="list-style-type: none"> – Zkontrolujte spalinovou cestu v kotli a mimo kotel (netěsná, zablokovaná, ucpaná). <p>Ventilátor:</p> <ul style="list-style-type: none"> – Zkontrolujte, zda jsou ventilátor a jeho elektrické spoje neporušené. <p>Odebírání tepla příliš nízké:</p> <ul style="list-style-type: none"> – Zajistěte dostatečný odběr tepla. <p>Zkontrolujte elektrodu IP. Stiskněte resetovací tlačítko.</p>
68	GPV Offset	<p>Nelegální charakteristiky GPV (offset)</p> <p>Poškozená/nesprávná hodnota paměti EEPROM.</p> <p>Poškozený plynový ventil.</p>	<p>Poškozené hodnoty paměti EEPROM:</p> <ul style="list-style-type: none"> – Vyměňte programovatelný konektor. – Zkontrolujte kabel a konektor. – Pokud jsou v pořádku, ale bez funkce, vyměňte plynovou armaturu.
69	Adaptace není možné	<p>Ventilátor je poškozený (nestabilní stav při minimálním výkonu).</p> <p>Silný vliv větru.</p>	<p>Vítr:</p> <ul style="list-style-type: none"> – K varování může dojít při silném větru. <p>Ventilátor:</p> <ul style="list-style-type: none"> – Pokud často dojde k varování, kontrolujte ventilátor.



41. Schéma zapojení GBC-e



Skupina výrob- CGB-2
ků:

Název nebo ochranná známka dodavatele			Wolf GmbH	Wolf GmbH	Wolf GmbH
Identifikační značka modelu používaná dodavatelem			CGB-2-14	CGB-2-20	CGB-2-24
Třída sezonní energetické účinnosti vytápění			A	A	A
Jmenovitým tepelným výkonem	P_{rated}	kW	14	19	24
Sezonní energetickou účinností vytápění	η_s	%	93	93	93
Roční spotřeba energie pro vytápění	Q_{HE}	kWh	7570	10581	13290
Hladina akustického výkonu ve vnitřním prostoru	L_{WA}	dB	47	48	49
Veškerá konkrétní preventivní opatření, jež musí být učiněna při montáži, instalaci nebo údržbě			Viz návod k montáži	Viz návod k montáži	Viz návod k montáži

Skupina výrob- CGB-2K
ků:

Název nebo ochranná známka dodavatele			Wolf GmbH	Wolf GmbH
Identifikační značka modelu používaná dodavatelem			CGB-2K-20	CGB-2K-24
Zátěžovým profilem			XL	XL
Třída sezonní energetické účinnosti vytápění			A	A
Třída energetické účinnosti ohřevu vody			A	A
Jmenovitým tepelným výkonem	P_{rated}	kW	19	24
Roční spotřeba energie pro vytápění	Q_{HE}	kWh	10568	13308
Roční spotřeba paliva k ohřevu teplé vody	AFC	GJ	18	18
Sezonní energetickou účinností vytápění	η_s	%	93	93
Sezonní energetická účinnost ohřevu vody	η_{wh}	%	82	83
Hladina akustického výkonu ve vnitřním prostoru	L_{WA}	dB	48	49
Veškerá konkrétní preventivní opatření, jež musí být učiněna při montáži, instalaci nebo údržbě			Viz návod k montáži	Viz návod k montáži

Model			CGB-2-14	CGB-2-20	CGB-2K-20	CGB-2-24	CGB-2K-24
Kondenzační kotel	[ano/ne]		ano	ano	ano	ano	ano
Nízkoteplotní kotel (**)	[ano/ne]		ne	ne	ne	ne	ne
Kotel typu B11	[ano/ne]		ne	ne	ne	ne	ne
Kogenerační ohřivač pro vytápění vnitřních prostorů	[ano/ne]		ne	ne	ne	ne	ne
Pokud ano, vybavenost přídavným ohřivačem	[ano/ne]		-	-	-	-	-
Kombinovaný ohřivač	[ano/ne]		ne	ne	ano	ne	ano
Položka	Označení	Jednotka					
Jmenovitý tepelný výkon	P_{rated}	kW	14	19	19	24	24
Užitečný tepelný výkon při jmenovitém tepelném výkonu a ve vysokoteplotním režimu (*)	P_4	kW	13,5	18,9	18,9	23,8	23,8
Užitečný tepelný výkon při 30 % jmenovitého tepelného výkonu a v nízkoteplotním režimu (**)	P_1	kW	4,1	5,7	5,7	7,1	7,1
Spotřeba pomocné elektrické energie při plném zatížení	elmax	kW	0,025	0,028	0,028	0,029	0,029
Spotřeba pomocné elektrické energie při částečném zatížení	elmin	kW	0,010	0,012	0,012	0,012	0,012
Spotřeba pomocné elektrické energie v pohotovostním režimu	P_{SB}	kW	0,003	0,003	0,003	0,003	0,003
Sezónní energetická účinnost vytápění	n_s	%	93	93	93	93	93
Užitečná účinnost při jmenovitém tepelném výkonu a ve vysokoteplotním režimu (*)	n_4	%	88,1	87,8	87,8	87,8	87,8
Užitečná účinnost při 30 % jmenovitého tepelného výkonu a v nízkoteplotním režimu (**)	n_1	%	98,0	97,7	97,7	97,7	97,7
Tepelná ztráta v pohotovostním režimu	P_{stby}	kW	0,033	0,033	0,033	0,032	0,032
Spotřeba elektrické energie zapalovacího hořáku	P_{ing}	kW	0,000	0,000	0,000	0,000	0,000
Emise oxidů dusíku	NO_x	mg/kWh	5	18	18	17	17
Deklarovaný zátěžový profil	(M, L, XL, XXL)	-	-	-	XL	-	XL
Denní spotřeba elektrické energie	Qelec	kWh	-	-	0,142	-	0,148
Energetická účinnost ohřevu vody	nwh	%	-	-	82	-	83
Denní spotřeba paliva	Q_{fuel}	kWh	-	-	24,056	-	23,654
Kontaktní údaje			Wolf GmbH, Industriestraße 1, D-84048 Mainburg				

(*) Vysokoteplotním režimem se u kondenzačních kotlů rozumí návratová teplota 60°C na vstupu do ohřivače a vstupní teplota 80°C na výstupu z ohřivače.

(**) Nízkou teplotou se u kondenzačních kotlů rozumí návratová teplota 30°C, u nízkoteplotních kotlů 37°C a u ostatních ohřivačů 50°C (na vstupu do ohřivače).

PROHLÁŠENÍ O SHODĚ

(podle ISO/IEC 17050-1)

Číslo: 3064232
Výrobce: **Wolf GmbH**
Adresa: Industriestraße 1, D-84048 Mainburg
Výrobek: plynový kondenzační kotel
CGB-2-14
CGB-2(K)-20
CGB-2(K)-24

Výše uvedený výrobek splňuje požadavky následujících předpisů:

§6, 1. Nařízení k provedení zákona o ochraně před znečištěním 26. 01. 2010
EN 297, 10/2005
EN 437, 09/2009
EN 483, 06/2000
EN 677, 08/1998
EN 625, 10/1995
EN 60335-1, 10/2012
EN 60335-2-102, 07/2010
EN 55014-1, 06/2007

V souladu s ustanovením těchto pokynů

2009/142/ES (směrnice pro plynové spotřebiče)
2004/108/ES (směrnice o elektromagnetické kompatibilitě)
2006/95/ES (směrnice o nízkém napětí)
2009/125/EG (Směrnice ErP)
2011/65/EU (Směrnice RoHS)

Výrobek je označen následujícím způsobem:



Mainburg, 15.07.2015

Gerdewan Jacobs
vedoucí obchodního
oddělení

zast. Klaus Grabmaier
schválil

Wolf GmbH

Postfach 1380 • D-84048 Mainburg • Tel. +49-8751/74-0 • Fax +49-8751/741600

Internet: www.wolf-heiztechnik.de